

H G F E D C B A

4

3

2

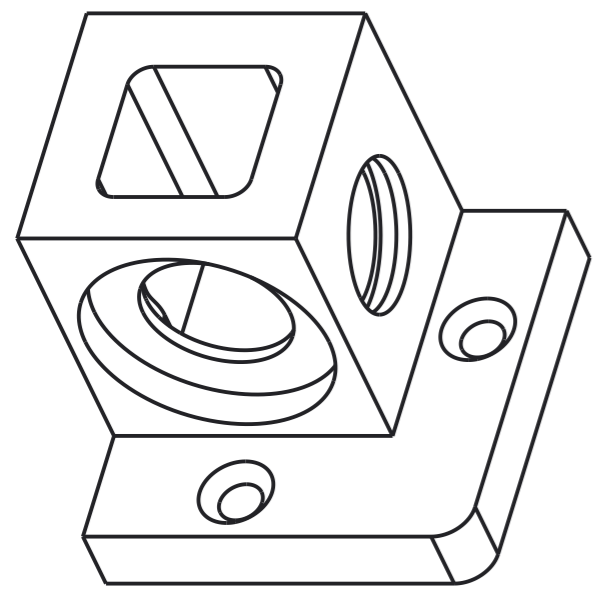
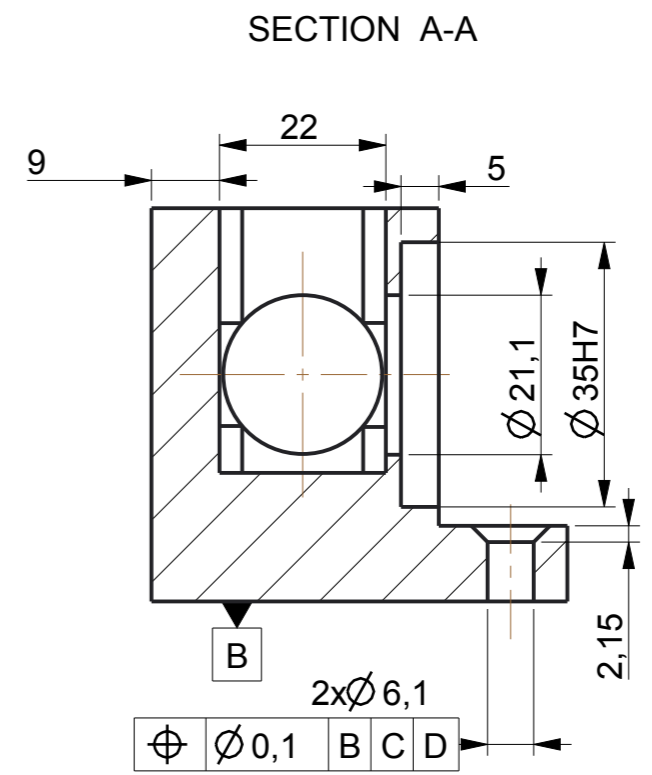
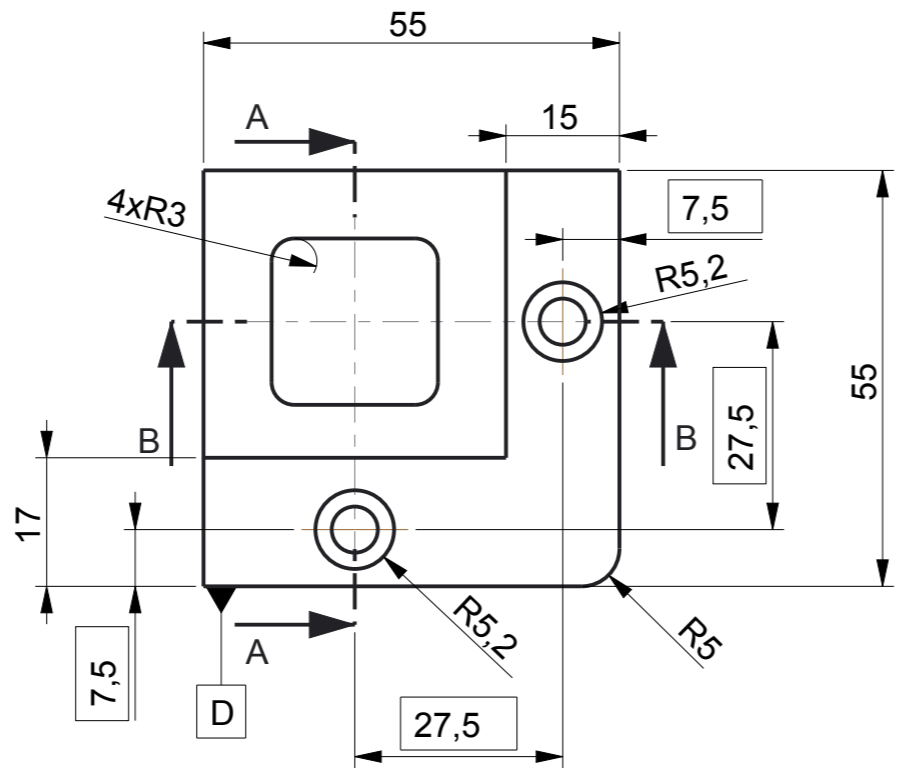
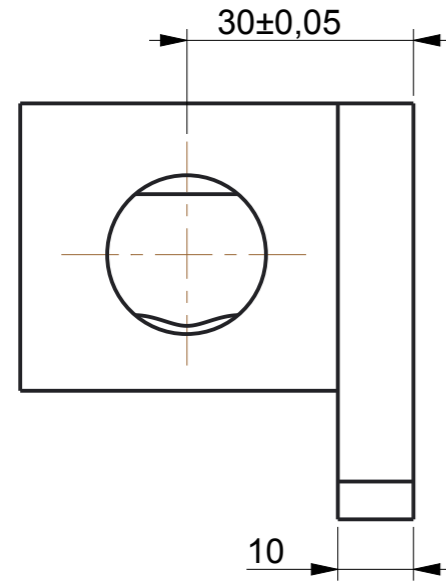
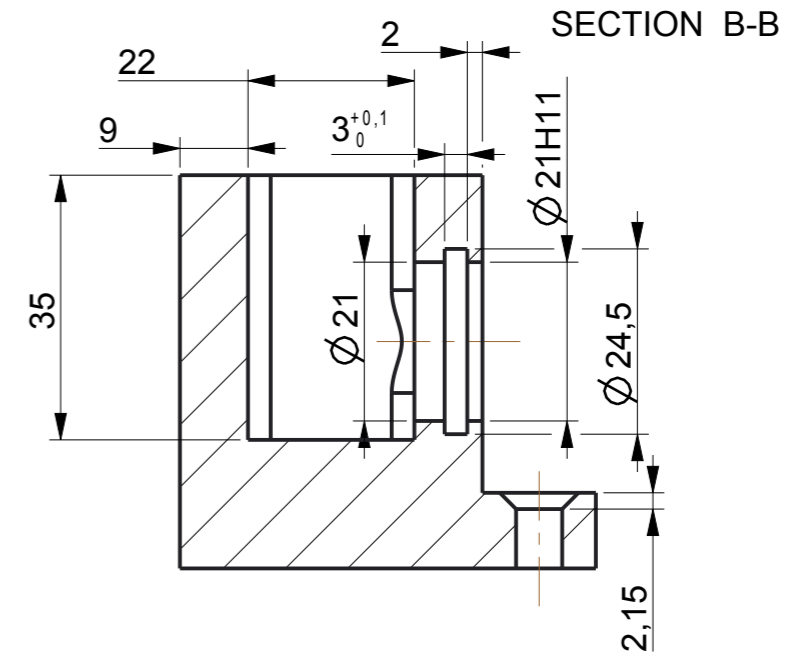
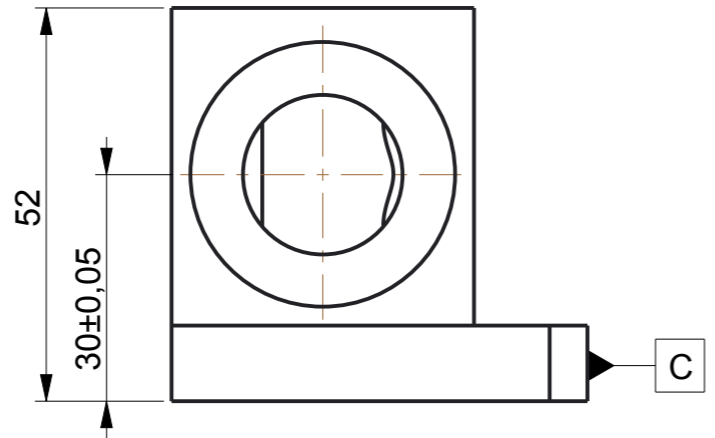
1

4

3

2

1



| | | | | | | | |
|--|-------|------------|-------|-------------|--|----------|--|
| MATERIÁL: PMMA | | | | | | | |
| POLOTOVAR: 4HR 60-80 CSN 42 8520.12 | | | | | | | |
| PROMÍTÁNÍ: NEOZNACENÉ DRSNOSTI: viz. model | | | | | | | |
| TOLEROVÁNÍ PODLE ISO 8015: ISO8015 | | | | | | | |
| PRESNOST ISO 2468 - fH | | INDEX | | ZMENA | | DATUM | |
| PODPIS | DATUM | PODPIS | DATUM | | | MÉRITKO | |
| KRESLIL MAJER | | NORM. REF. | | HMOTNOST KG | | 1:1 | |
| TECHNOL. | | SCHVÁLIL | | SESTAVA | | KUSOVNÍK | |



NÁZEV
KOMORA

CISLO VÝKRESU
DP-TM-PRILOHA_10

TYP:

H G F E D C B A