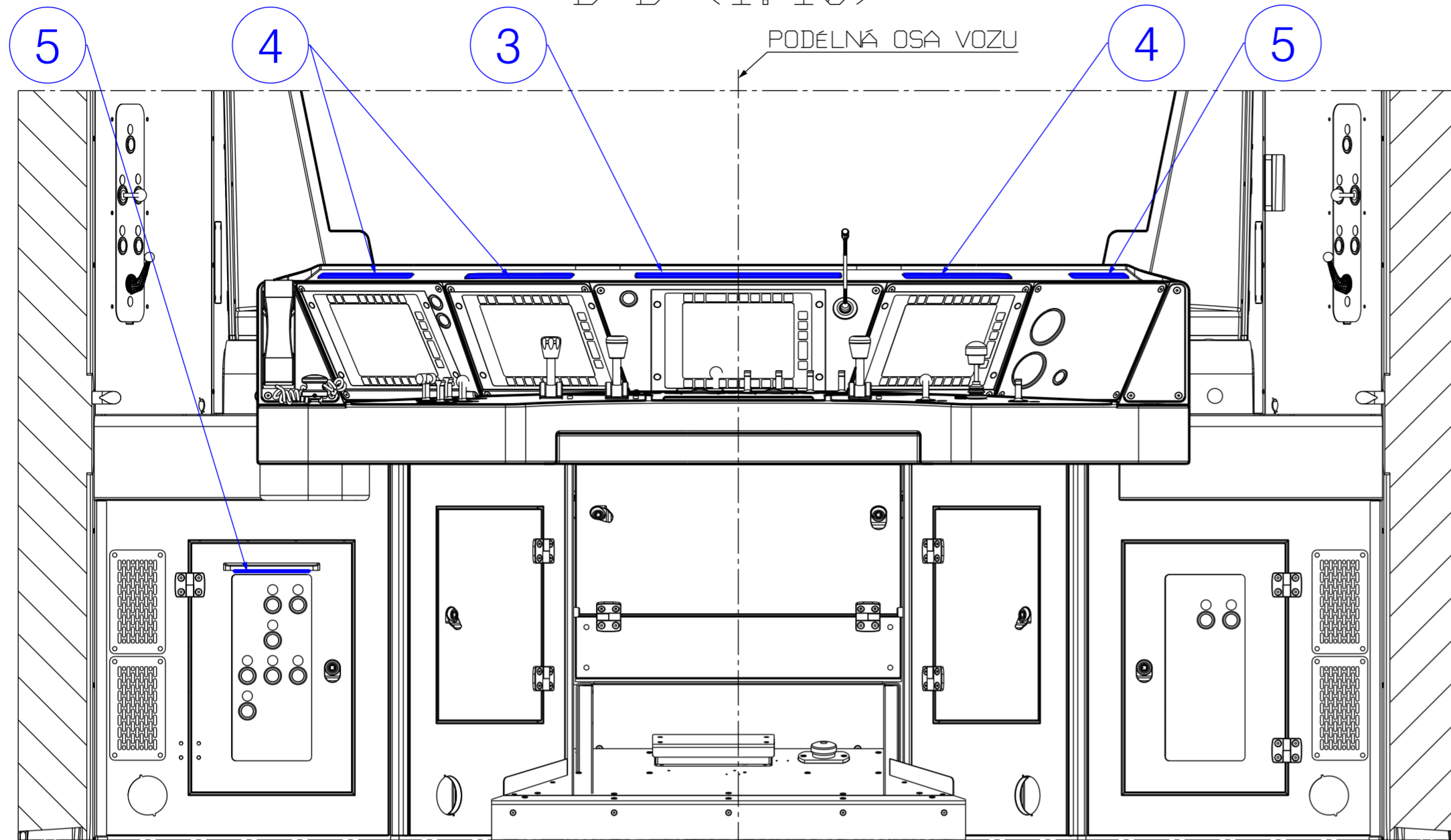


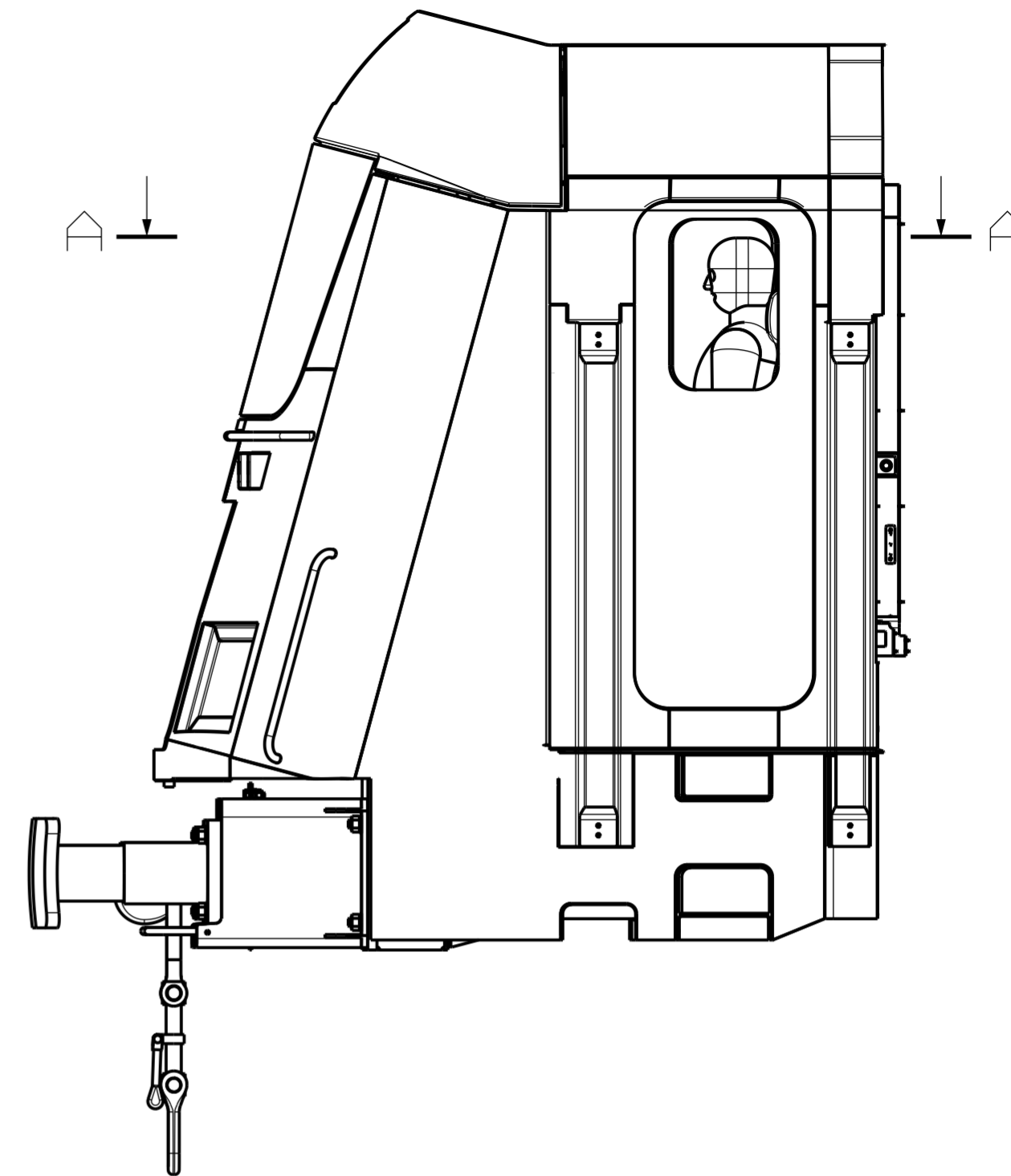
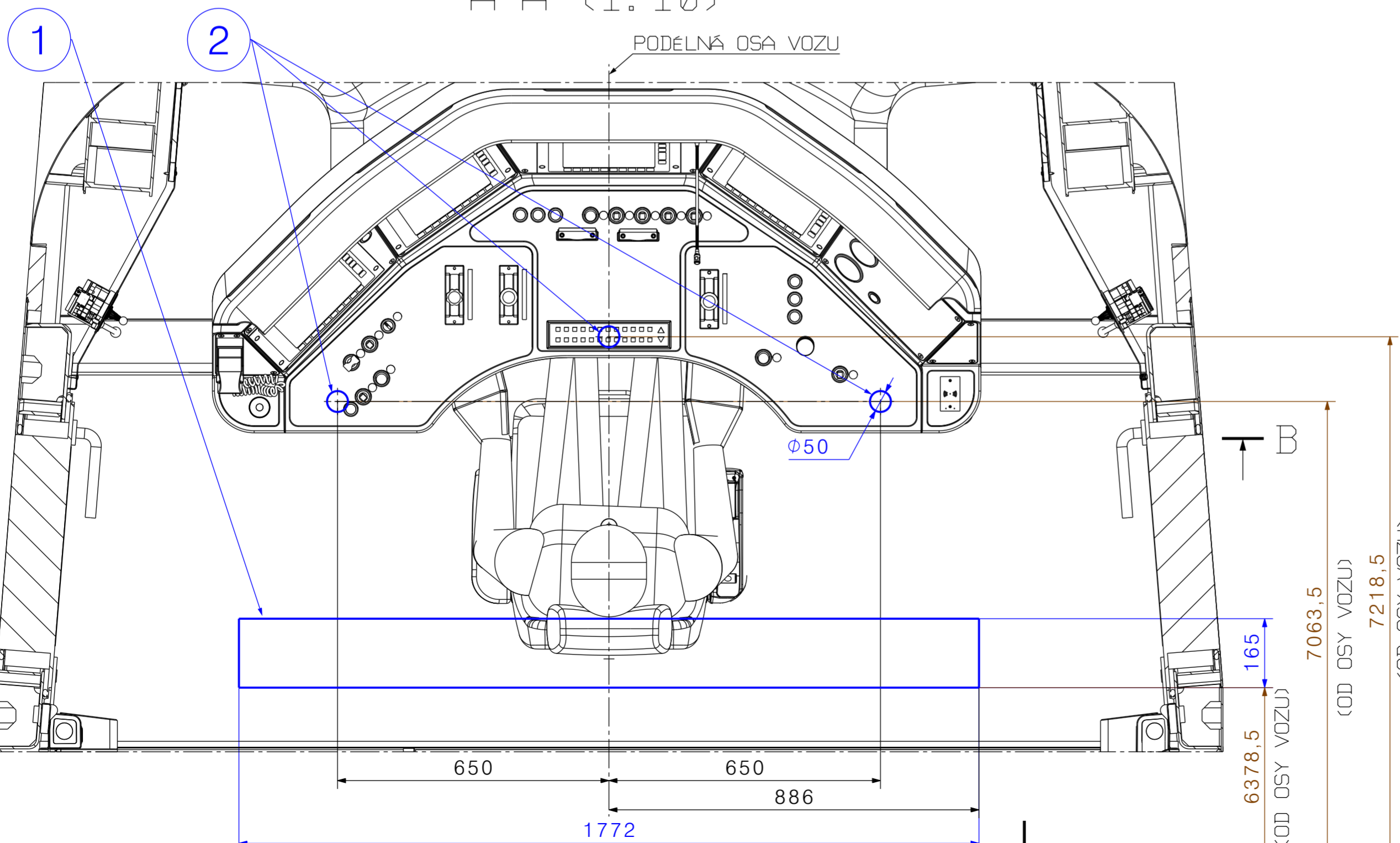
B-B (1:10)

PODÉLNÁ OSA VOZU



A-A (1:10)

PODÉLNÁ OSA VOZU



- 1 Philips RC416B G2 POE W16L177
- 2 PROLED L710263L Downlight module 16 LECO
- 3 PROLED L6204 Flex Strip 300 Mono (L=400mm)
- 4 PROLED L6204 Flex Strip 300 Mono (L=250mm)
- 5 ROLED L6204 Flex Strip 300 Mono (L=150mm)

Formát / Format	A2	Měř. / Masstab	1:20	List / Blatt	1	Listů / Blätter	1
Název	ROZMÍSTĚNÍ SVĚTELNÝCH ZDROJŮ						
Titel							
Vypracoval:	Daniel Kovář			Číslo výkresu / Zeichnungs Num.	PŘÍLOHA G		
Datum:	12.3.2017			Index			