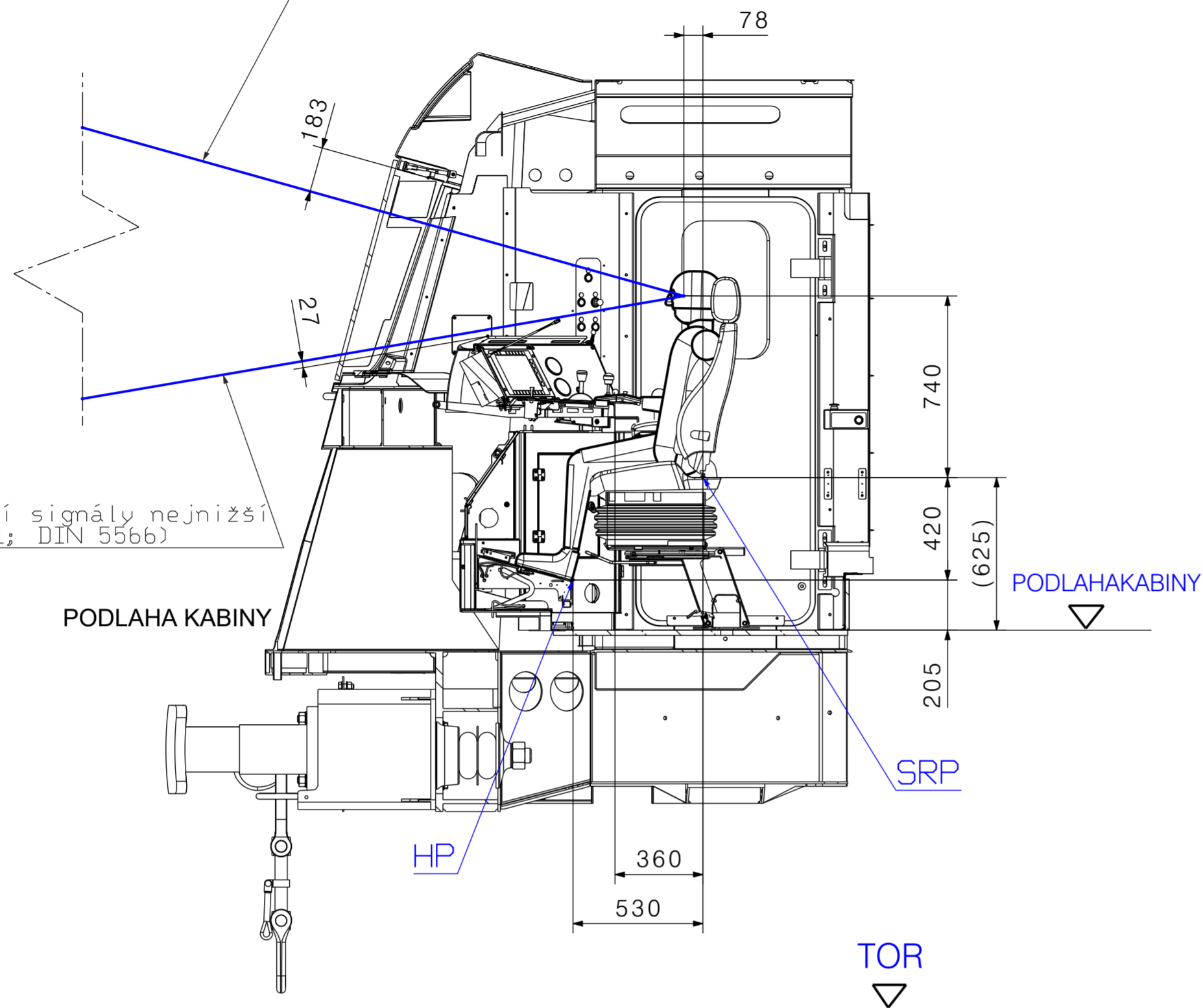


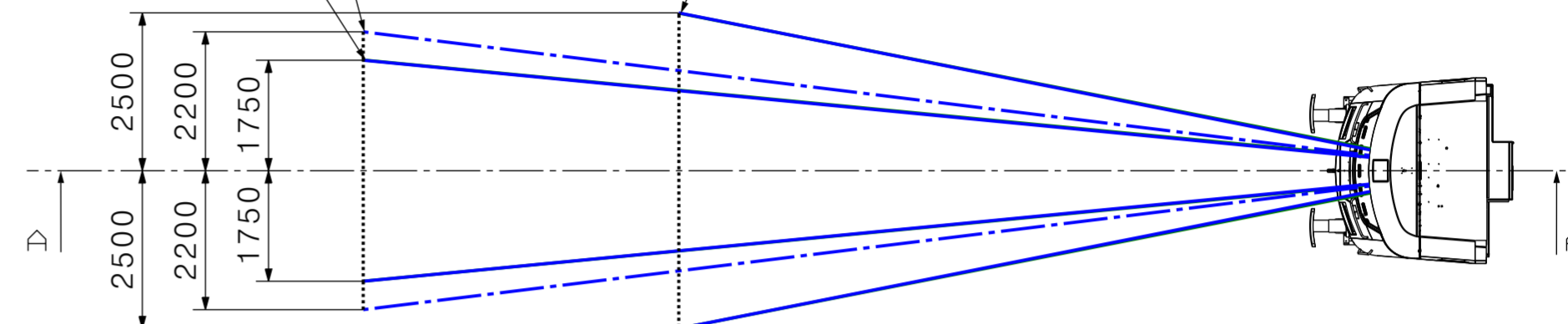
Výhled na horní signály nejnižší
(UIC 651; DIN 5566)

A-A (1:20)



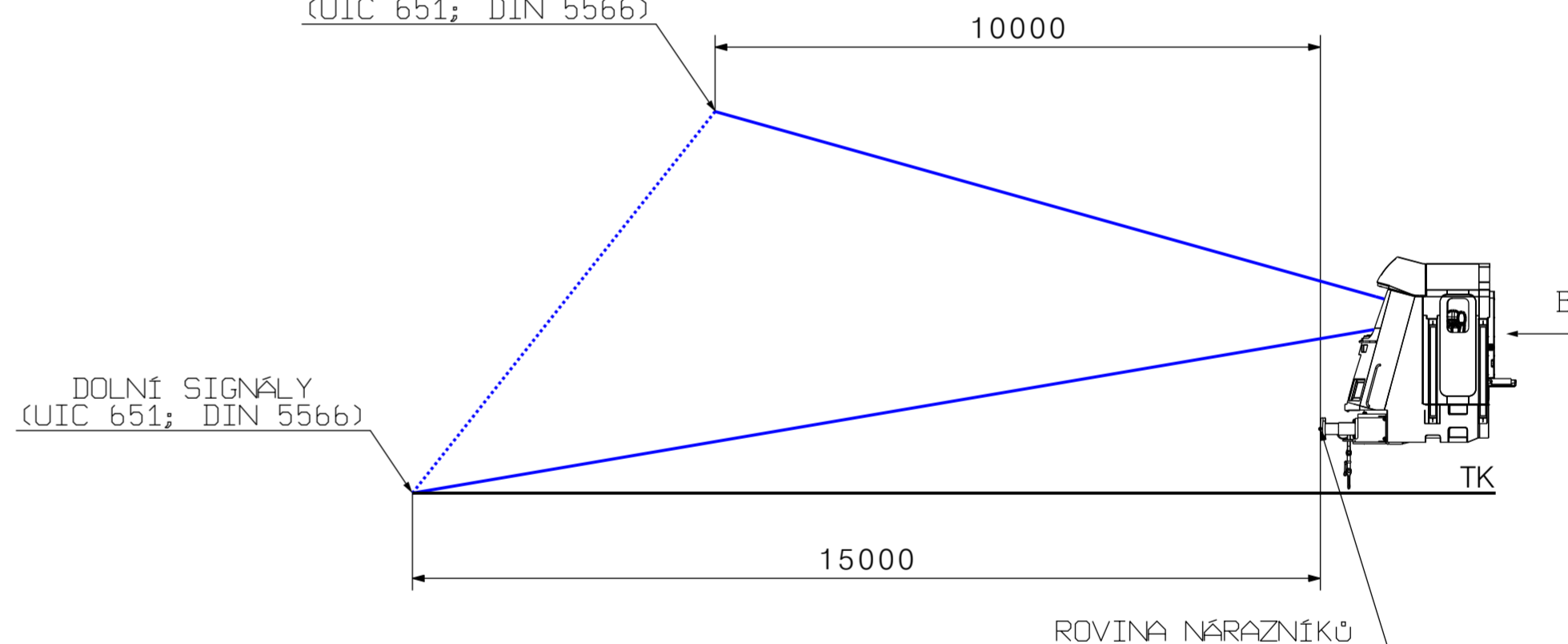
Výhled na dolní signály nejnižší
(UIC 651; DIN 5566)

DOLNÍ SIGNÁLY (UIC 651)
DOLNÍ SIGNÁLY (DIN 5566)
HORNÍ SIGNÁLY (UIC 651; DIN 5566)



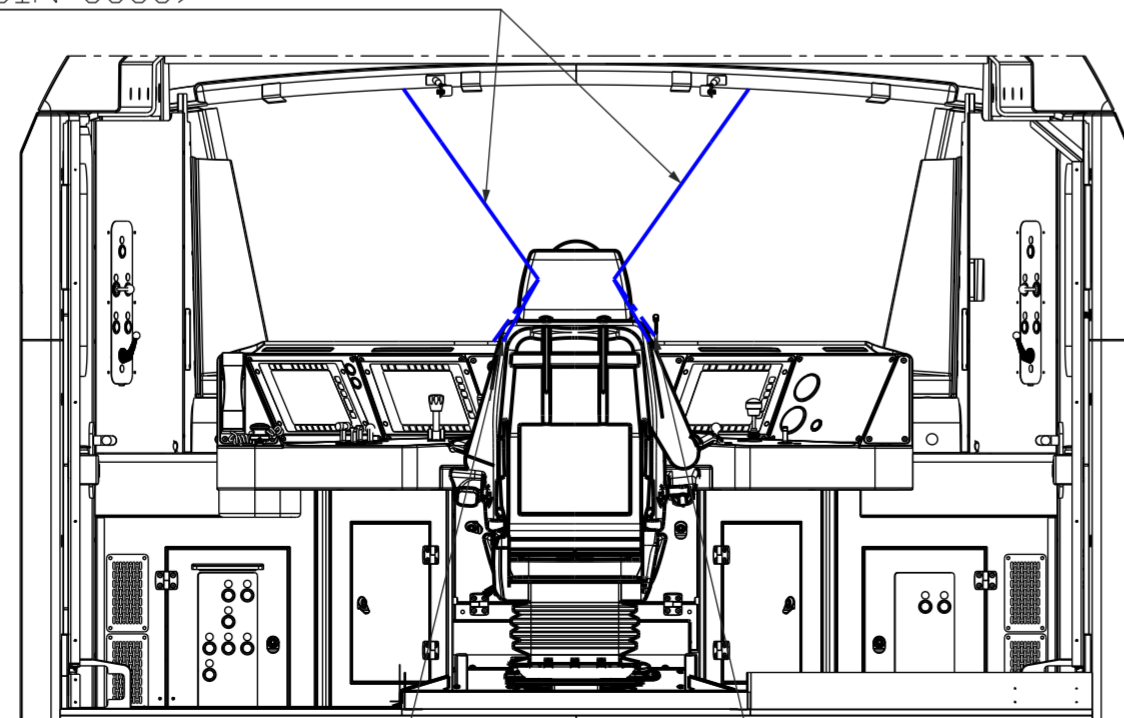
HORNÍ SIGNÁLY (UIC 651; DIN 5566)

DOLNÍ SIGNÁLY (UIC 651; DIN 5566)



B (1:20)

Výhled na horní signály nejnižší
(UIC 651; DIN 5566)



Výhled na dolní signály nejnižší
(UIC 651)

Výhled na dolní signály nejnižší
(DIN 5566)

Nejnižší osoba strojvedoucího (1 600 mm)

SRP (Seat reference point)

HP (Heel point)

TOR (Top of the rail)

Formát / Format	A2	Měř. / Masstab	1:100	List / Blatt	1	Listů / Blätter	2
Název	Výhled osoby strojvedoucího čelním oknem						
Vypracoval:	Daniel Kovář			Číslo výkresu / Zeichnungs Num.		Index	
Datum:	12.3.2017			PŘÍLOHA C			