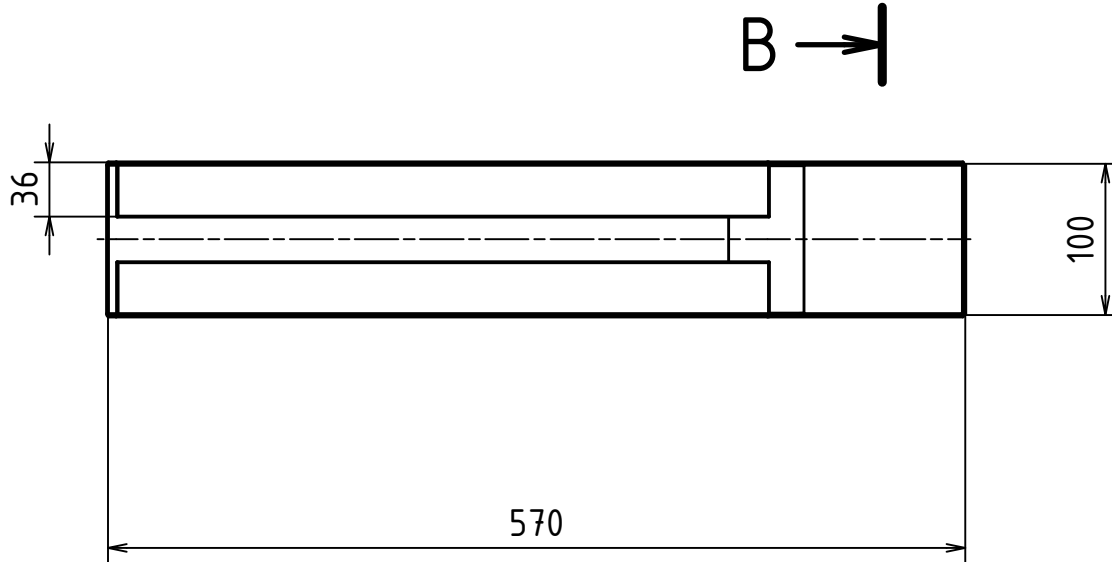
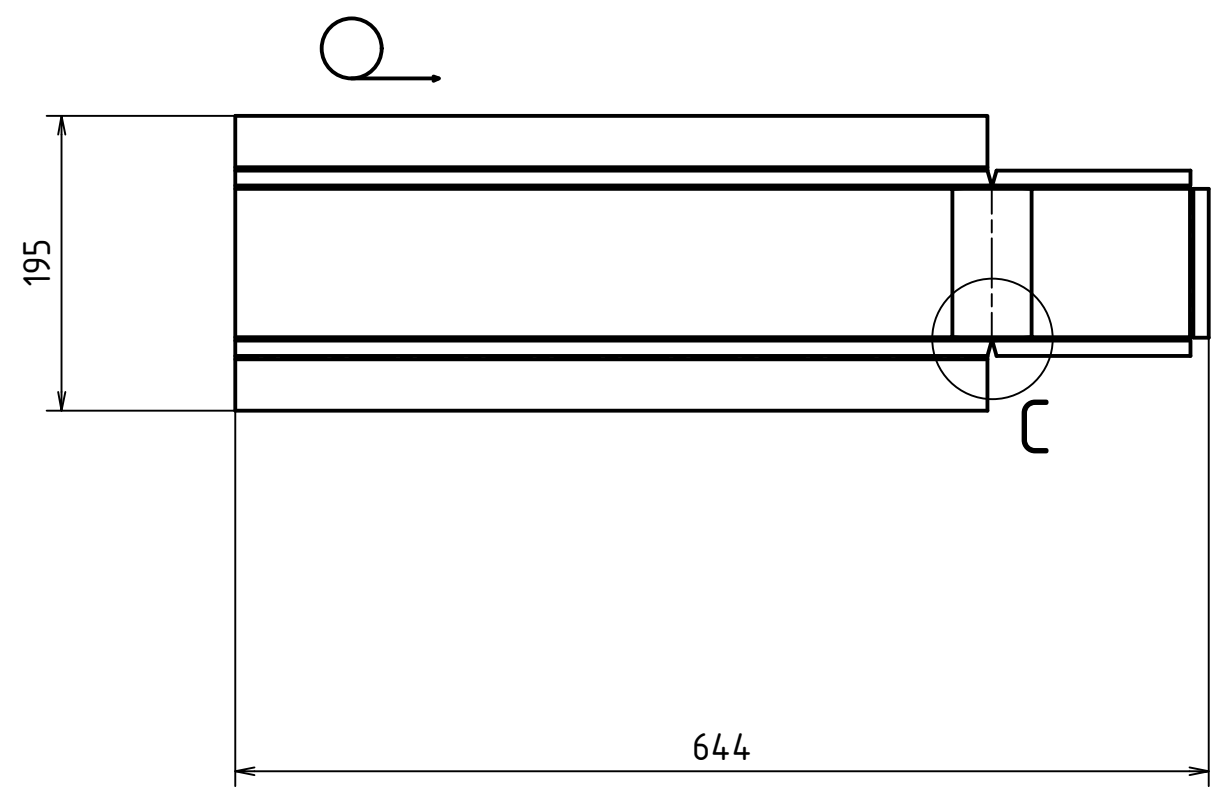
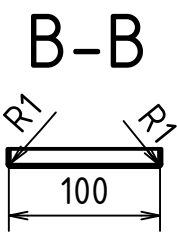
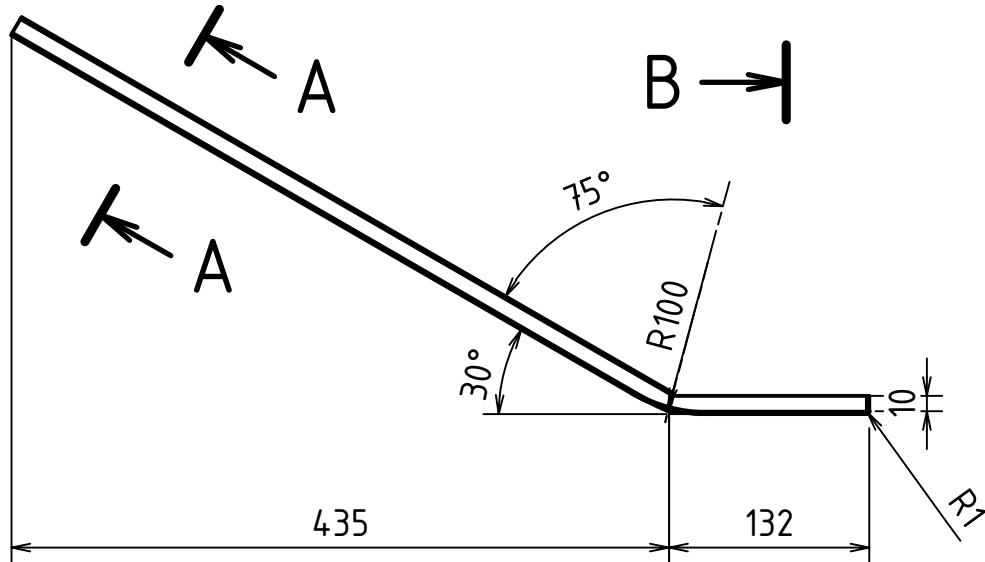
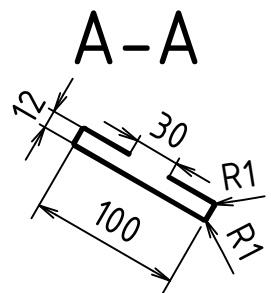


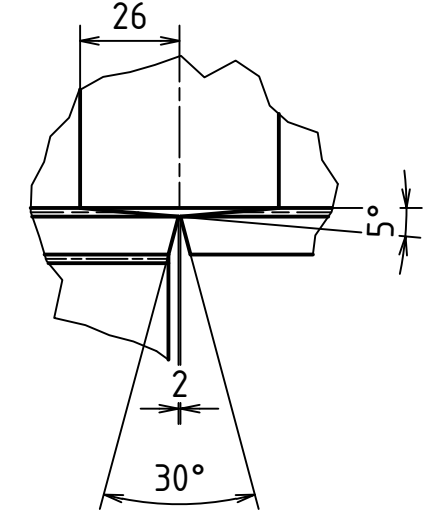
1 2 3 4 5 6 7 8

A
B
C
D
E
F

A
B
C
D
E
F



C (1:2)



MATERIÁL: S235JRG1 (11 373)									
POLOTOVAR: P 1 ČSN 42 5310.11 - 645x195									
TOLEROVÁNÍ DLE ISO 8015									
PŘESNOST ISO 2768 - mK									
VŠEOB. TOL. ISO 8062 -									
Autor		Datum		Podpis		Datum		HMOTNOST 0,900 kg	
NAVRHL Radek HOFÍREK		09.06.2017		PŘEZK.				MĚŘÍTKO 1:5 (1:2)	
KRESLIL Radek HOFÍREK		09.06.2017		SCHVÁLIL				SESTAVA BP-0215-00-04	
								KUSOVNÍK BP-0215-00-04-K	
								PROMÍTÁNÍ: (ISO E)	

	ČESKÉ VYSOKÉ UČENÍ TECHNICKÉ V PRAZE	FAKULTA STROJNÍ	NAZEV		MĚŘÍTKO	
			PLECH PRO SKLUZ		1:5 (1:2)	
			ČÍSLO VÝKRESU		TYP:	
			BP-0215-00-04-02			

1 2 3 4 5 6 7 8