

1

2

3

4

A

A

B

B

C

C

D

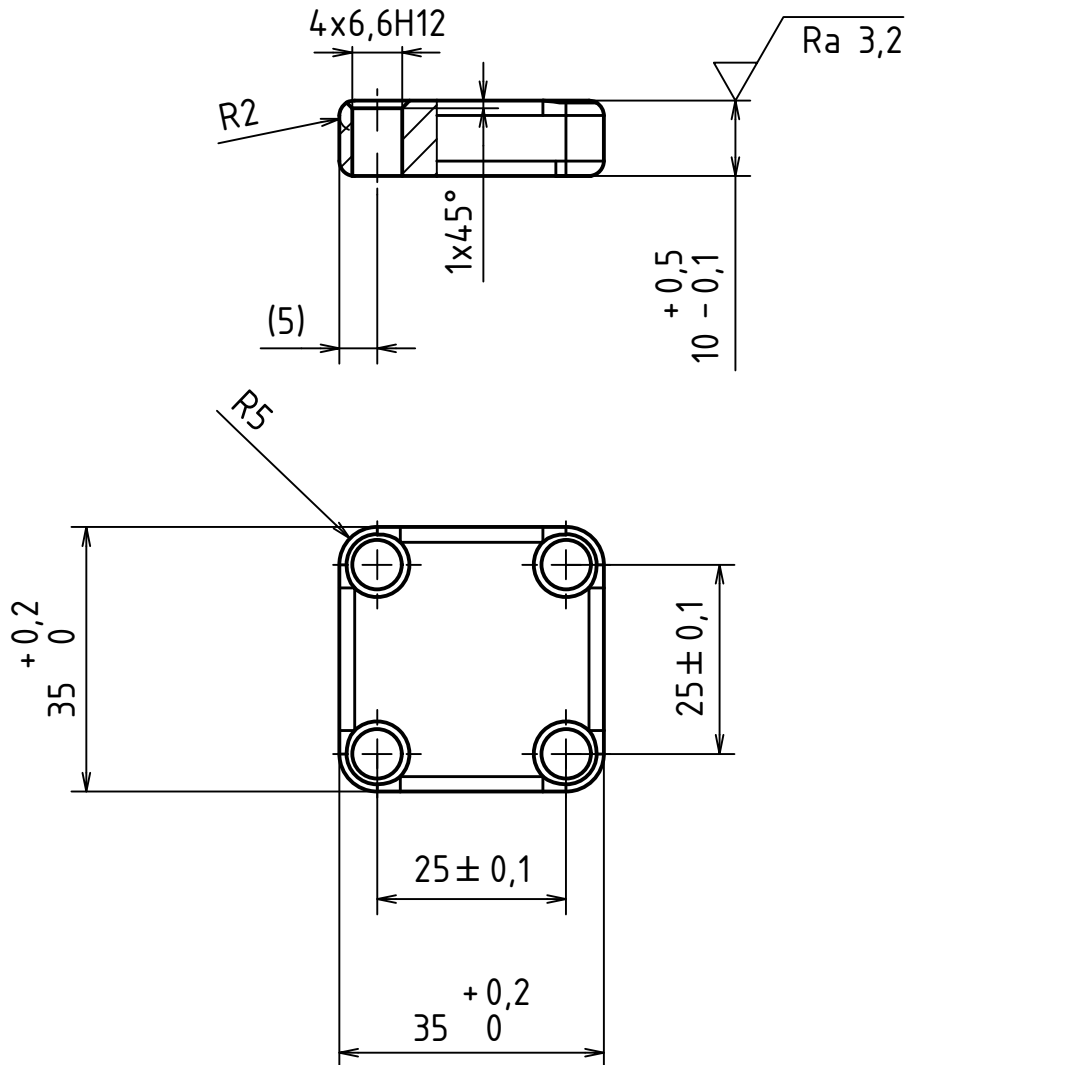
D

E

E

F

F



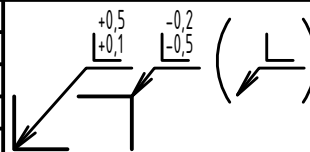
MATERIÁL: S235JR (11 375)

POLOTOVAR: 4HR ČSN 42 5520.20 - 40-12

TOLEROVÁNÍ DLE ISO 8015

PŘESNOST ISO 2768 - mK

VŠEOB. TOL. ISO 8062 -



INDEX

ZMĚNA

DATUM

PODPIS

Autor

Datum

Podpis

Datum

HMOTNOST 0,082 kg

MĚŘÍTKO

NAVRHL Radek HOFÍREK

28.05.2017

PŘEZK.

Podpis

Datum

SESTAVA BP-0215-00-03

1:1

KRESLIL Radek HOFÍREK

28.05.2017

SCHVÁLIL

Podpis

Datum

KUSOVNÍK BP-0215-00-03-K

PROMÍTÁNÍ: (ISO E)



ČESKÉ  
VYSOKÉ  
UČENÍ  
TECHNICKÉ  
V PRAZE

FAKULTA  
STROJNÍ

NÁZEV

PATKA SKLUZU

ČÍSLO VÝKRESU

BP-0215-00-03-01

TYP:

LIST: 1 / 1