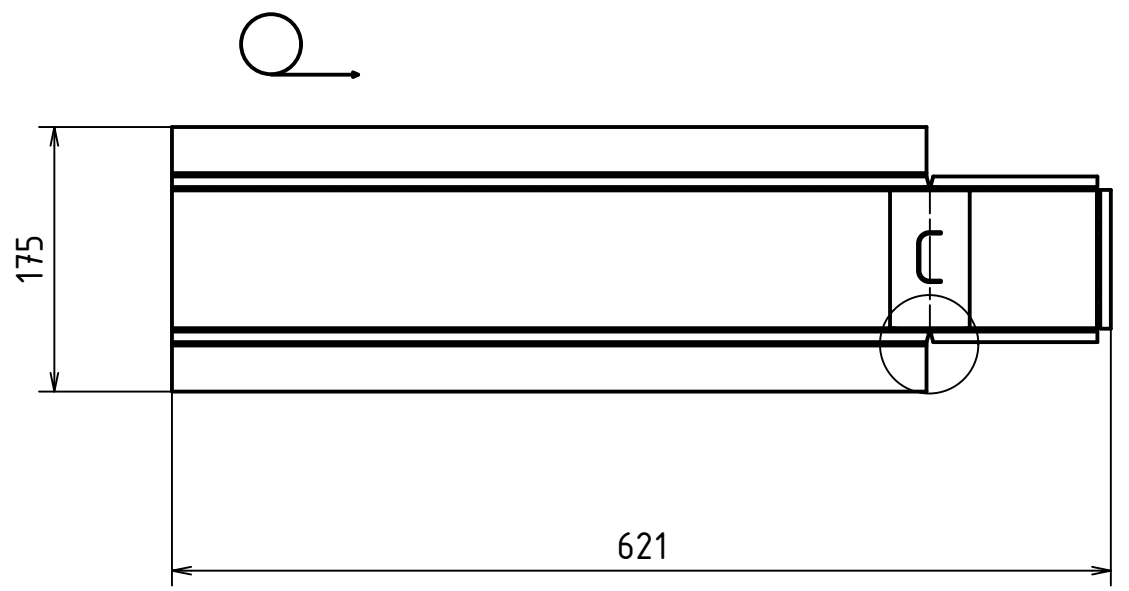
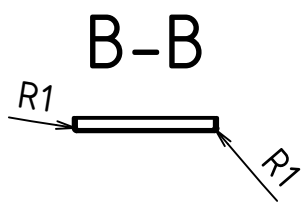
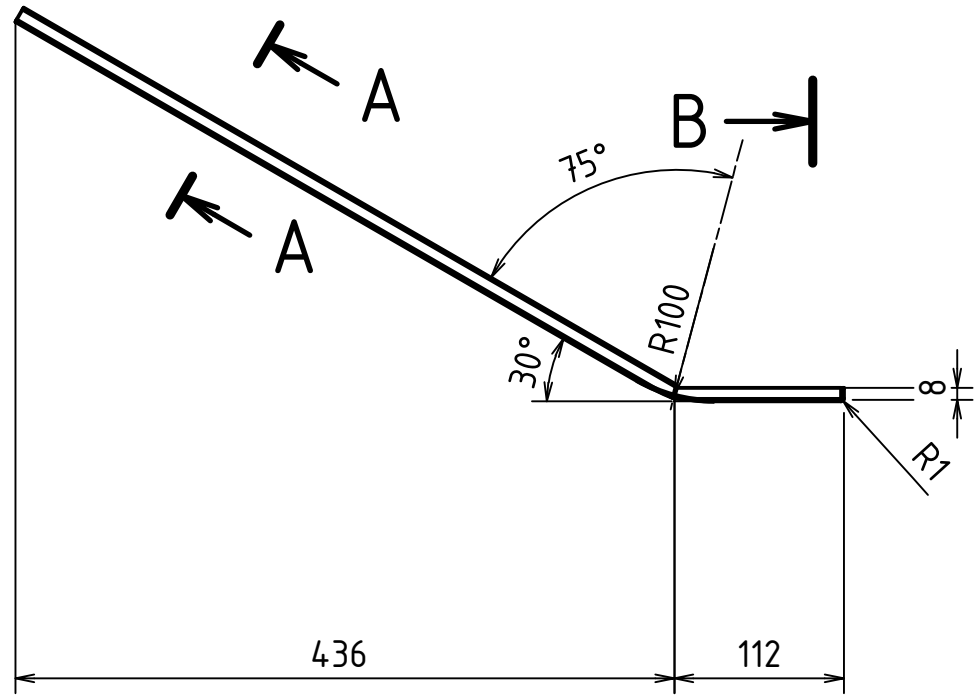
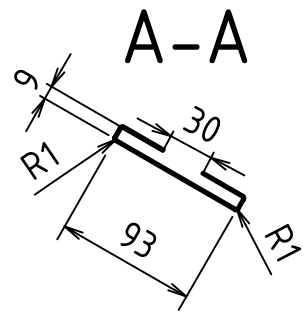


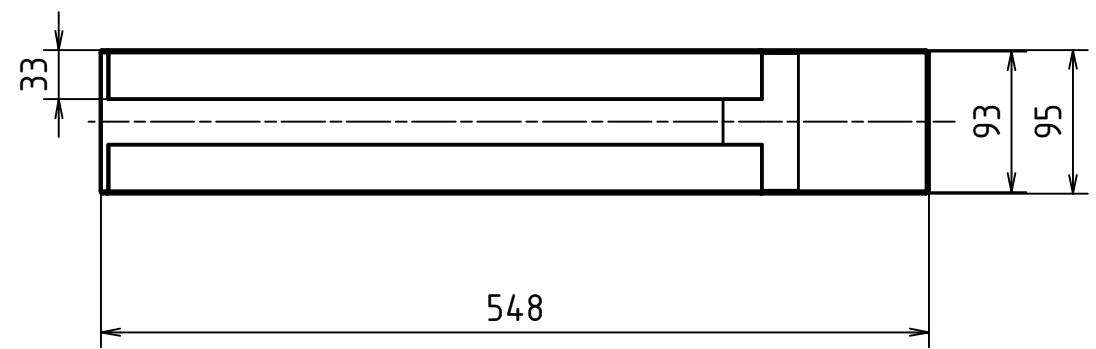
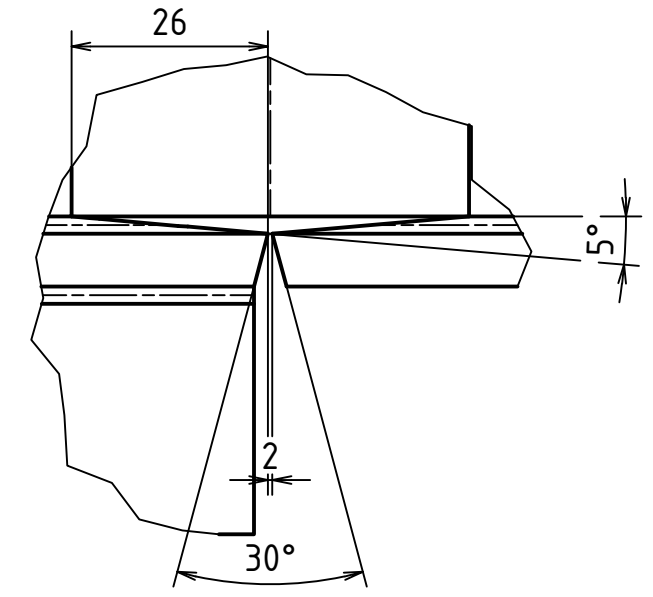
1 2 3 4 5 6 7 8

A  
B  
C  
D  
E  
F

A  
B  
C  
D  
E  
F

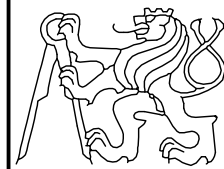


C (1:1)



MATERIÁL: S235JRG1 (11 373)									
POLOTOVAR: P1 ČSN 42 5310.10 - 630x180									
TOLEROVÁNÍ DLE ISO 8015									
PŘESNOST ISO 2768 - mK									
VŠEOB. TOL. ISO 8062 -									
INDEX		ZMĚNA		DATUM		PODPIS			

NAVŘHL	Radek HOFÍREK	Datum	10.06.2017	PŘEZK.		Podpis		Datum		HMOTNOST 0,790 kg	MĚŘÍTKO	1:5 (1:1)
KRESLIL	Radek HOFÍREK	Datum	10.06.2017	SCHVÁLIL						SESTAVA BP-0215-00-02	PROMÍTÁNÍ:	☑ (ISO E)
											TYP:	


**ČESKÉ VYSOKÉ UČENÍ TECHNICKÉ V PRAZE**  
**FAKULTA STROJNÍ**  
 NAZEV: **PLECH SKLUZU**  
 ČÍSLO VÝKRESU: **BP-0215-00-01-02**  
 LIST: 1 / 1