

1 2 3 4

A A

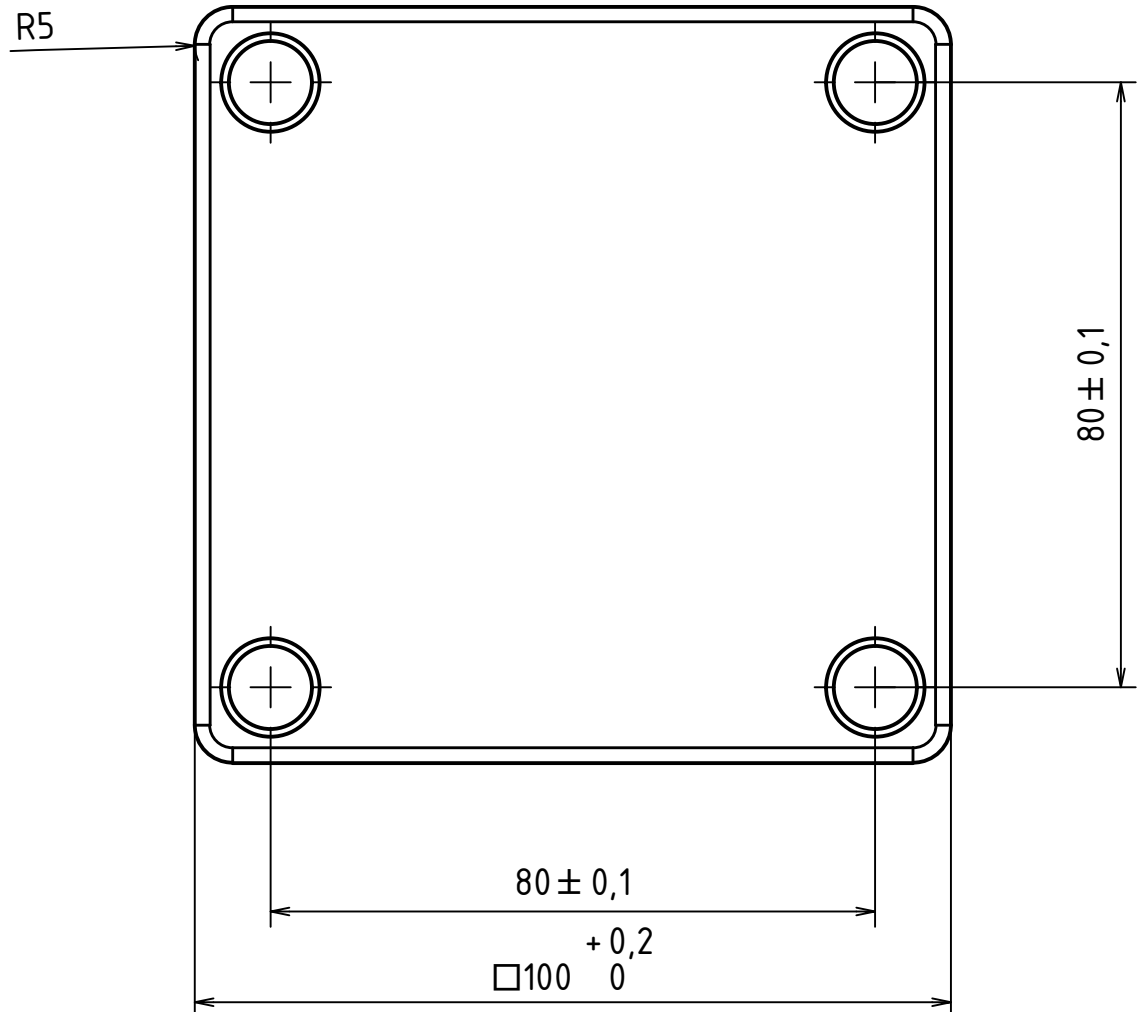
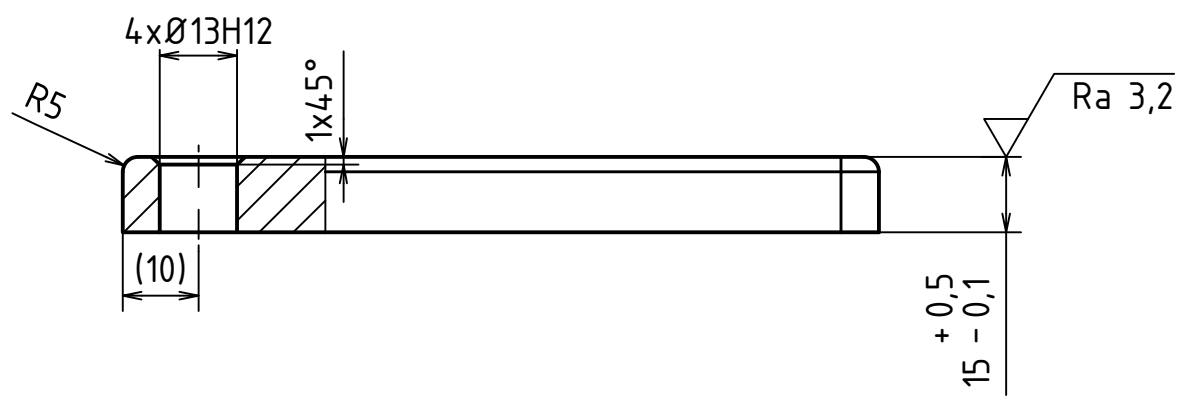
B B

C C

D D

E E

F F



MATERIÁL: S235JR (11 375)		INDEX	ZMĚNA	DATUM	PODPIS
POLOTOVAR: 4HR 100-16 ČSN 42 5520.20 -					
TOLEROVÁNÍ DLE ISO 8015					
PŘESNOST ISO 2768 - mK					
VŠEOB. TOL. ISO 8062 -					

Autor	Datum	Podpis	Datum	HMOTNOST 0,750 kg	MĚŘÍTKO
NAVRHL Radek HOFÍREK	01.05.2017	PŘEZK.		SESTAVA BP-0215-00-01	1:1
KRESLIL Radek HOFÍREK	28.05.2017	SCHVÁLIL		KUSOVNÍK BP-0215-00-01-K	PROMÍTÁNÍ: (ISO E)

<p>ČESKÉ VYSOKÉ UČENÍ TECHNICKÉ V PRAZE</p>	<p>FAKULTA STROJNÍ</p>	NÁZEV	PATKA NOHY
		ČÍSLO VÝKRESU	BP-0215-00-01-01

1 2 3 4