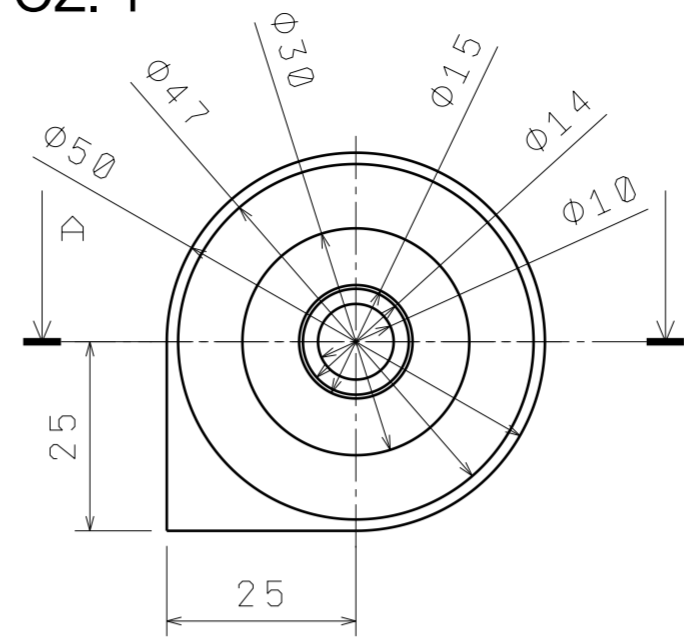
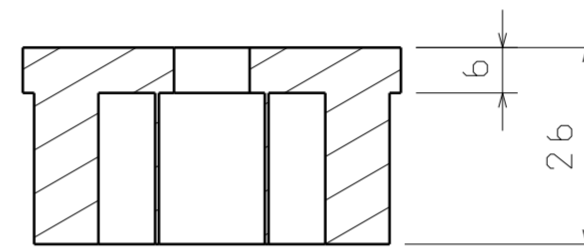


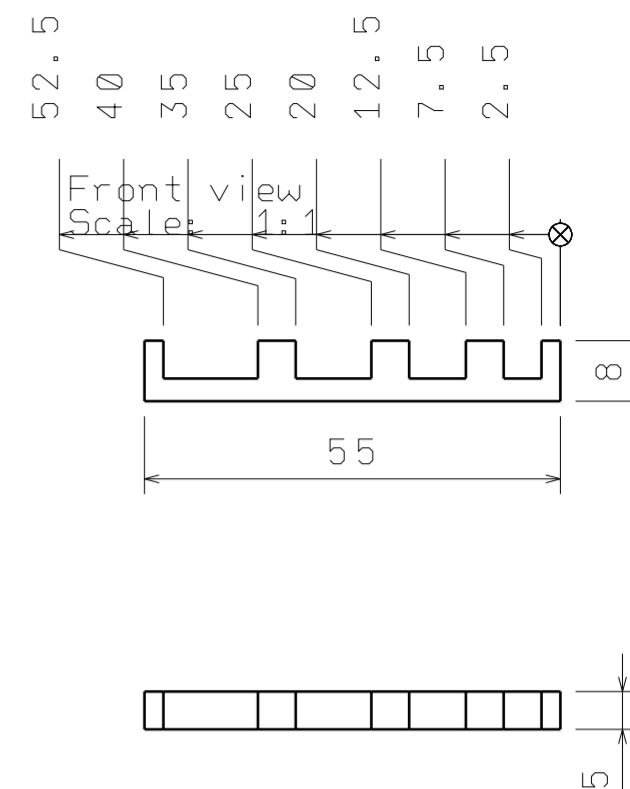
POZ. 1



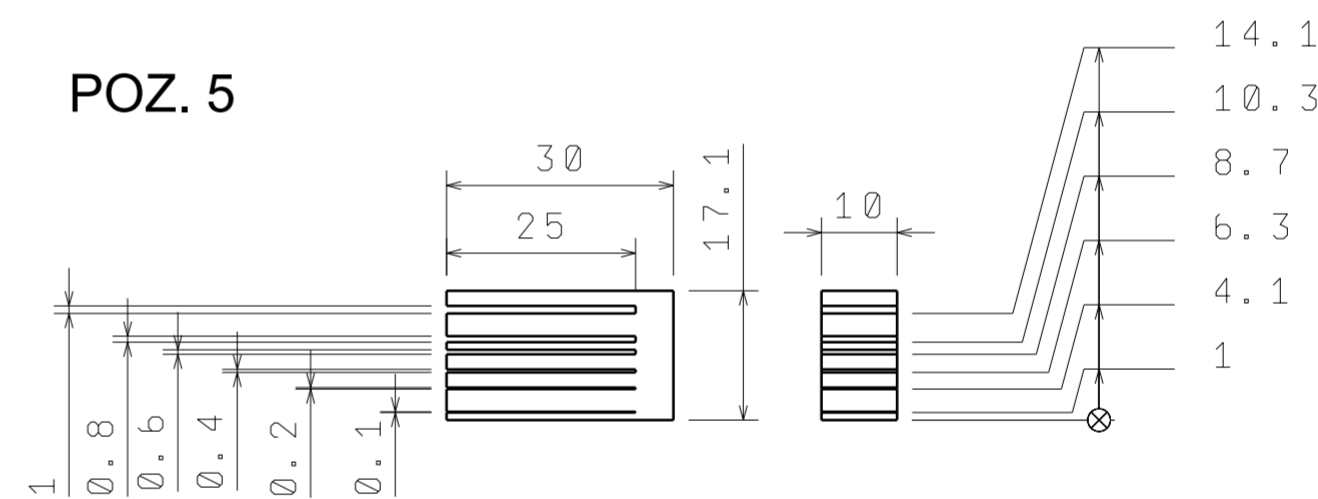
A-A



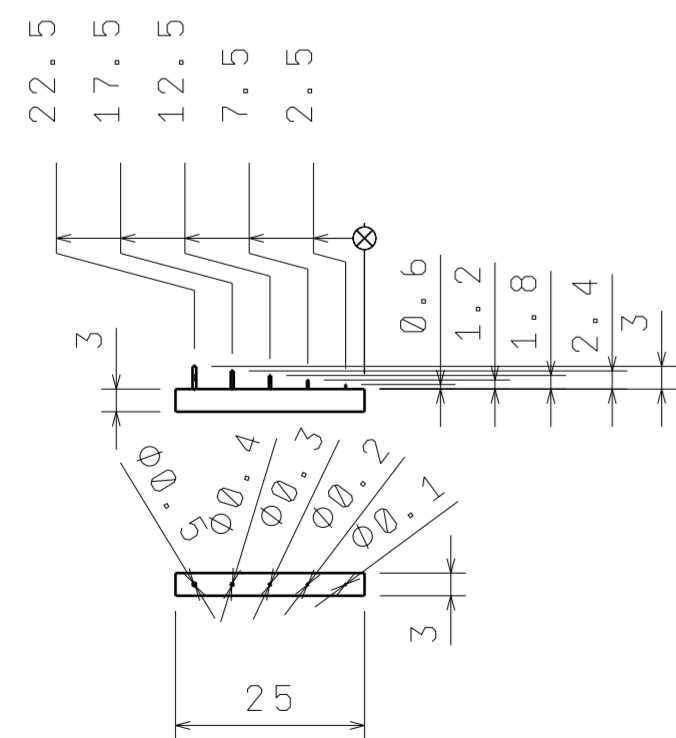
POZ. 2



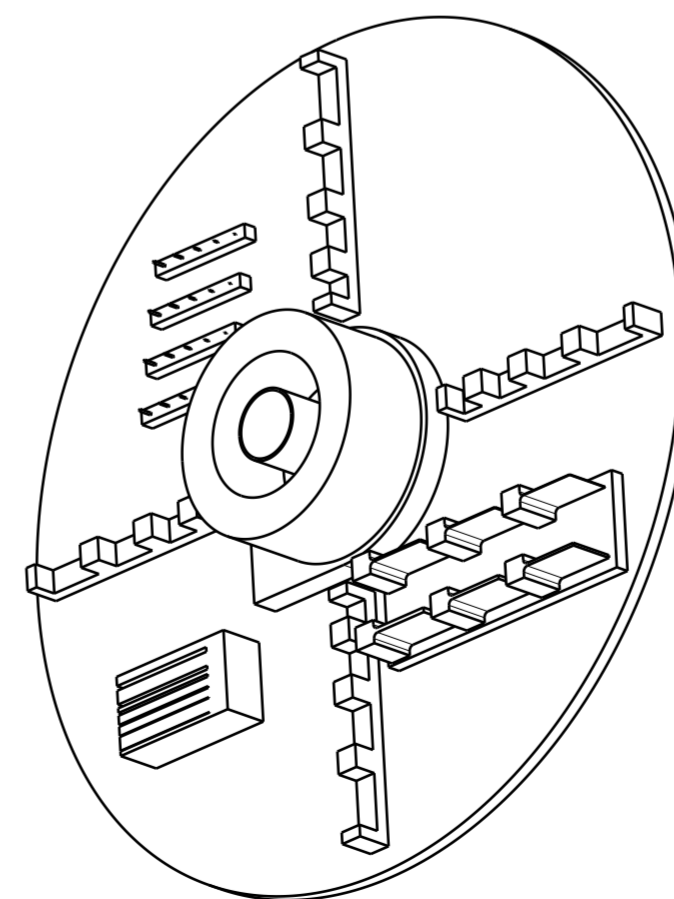
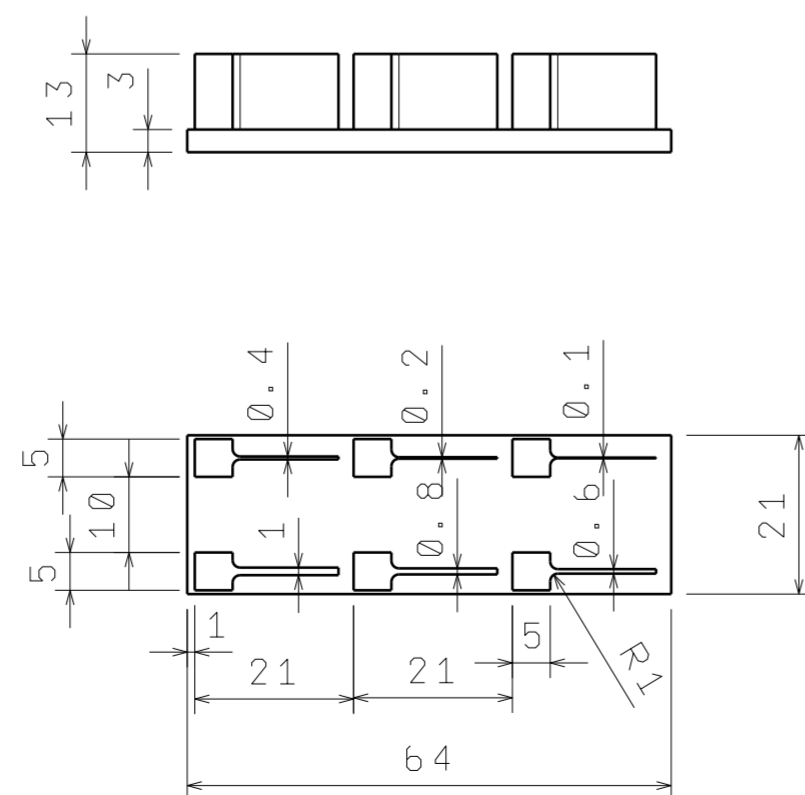
POZ. 5



POZ. 3



POZ. 4



MATERIAL: -							
POLOTOVAR: -							
PROJEKOVANÍ: [ISO E]		NEUZÁKĚNĚ DRŽENOSTI: RA					
TOLEROVÁNÍ PODLE ISO 8015: ISO8015							
PŘESNOST ISO 2768 - mK		INDEX		ZMĚNA		DATUM	
Podpis	Datum	Podpis	Datum			MERITKO 1:2	
NAMĚŘL	STATIK	HMŮRNOST		HMŮRNOST kg			
KRESLIL	DVOŘÁK	30.6.2017	NORM. REF.	MIKROFILM		Č. SVITKU	
SKUPINÁŘ			PŘEZK.	SESTAVA SESTAVA		KUSOVNÍK KUSOVNÍK	
TECHNOL.			SCHWÄLLI	STARY V.			

ČESKÉ VYSOKÉ UČENÍ TECHNICKÉ V PRAZE

FAKULTA STROJNÍ

NÁZEV

ARTEFACTY PRO MĚŘENÍ
DLE ISO/ASTM 52902

ČÍSLO VÝKRESU

-

TYP