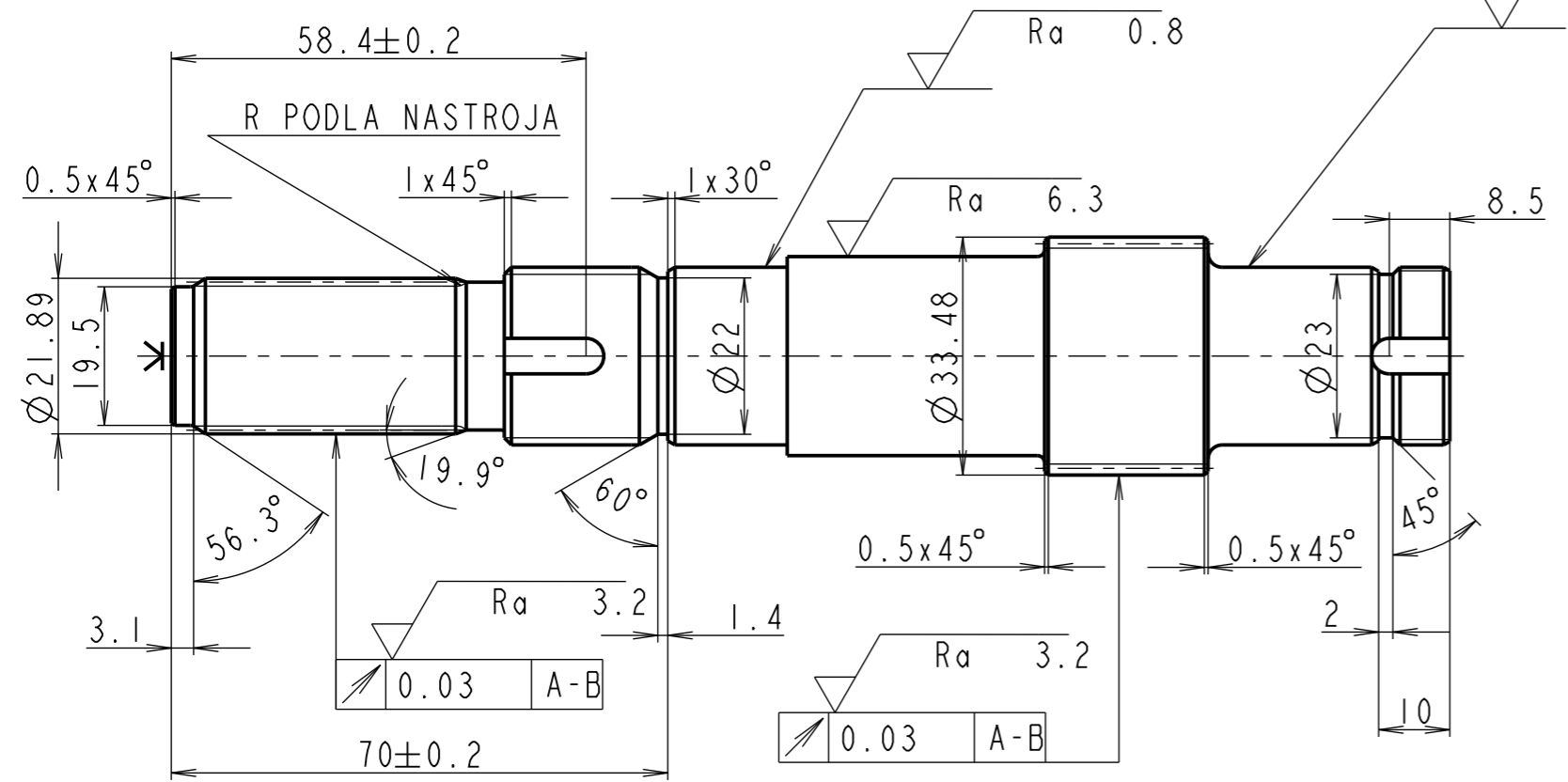
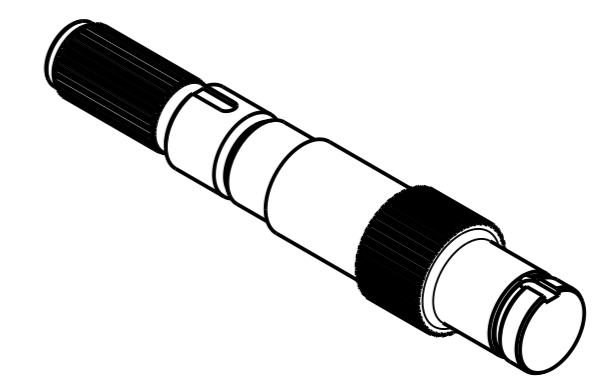
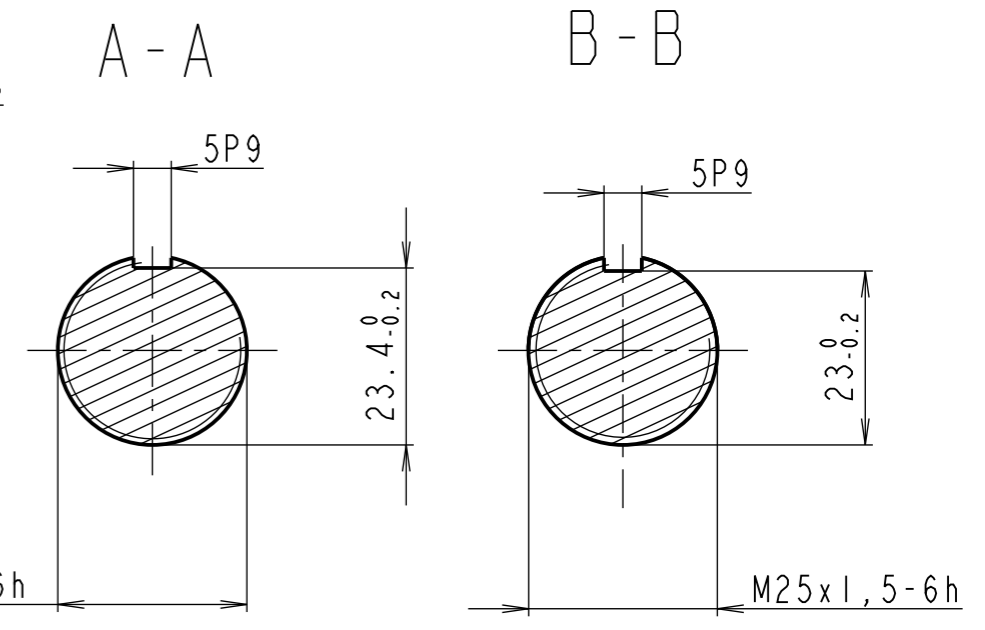
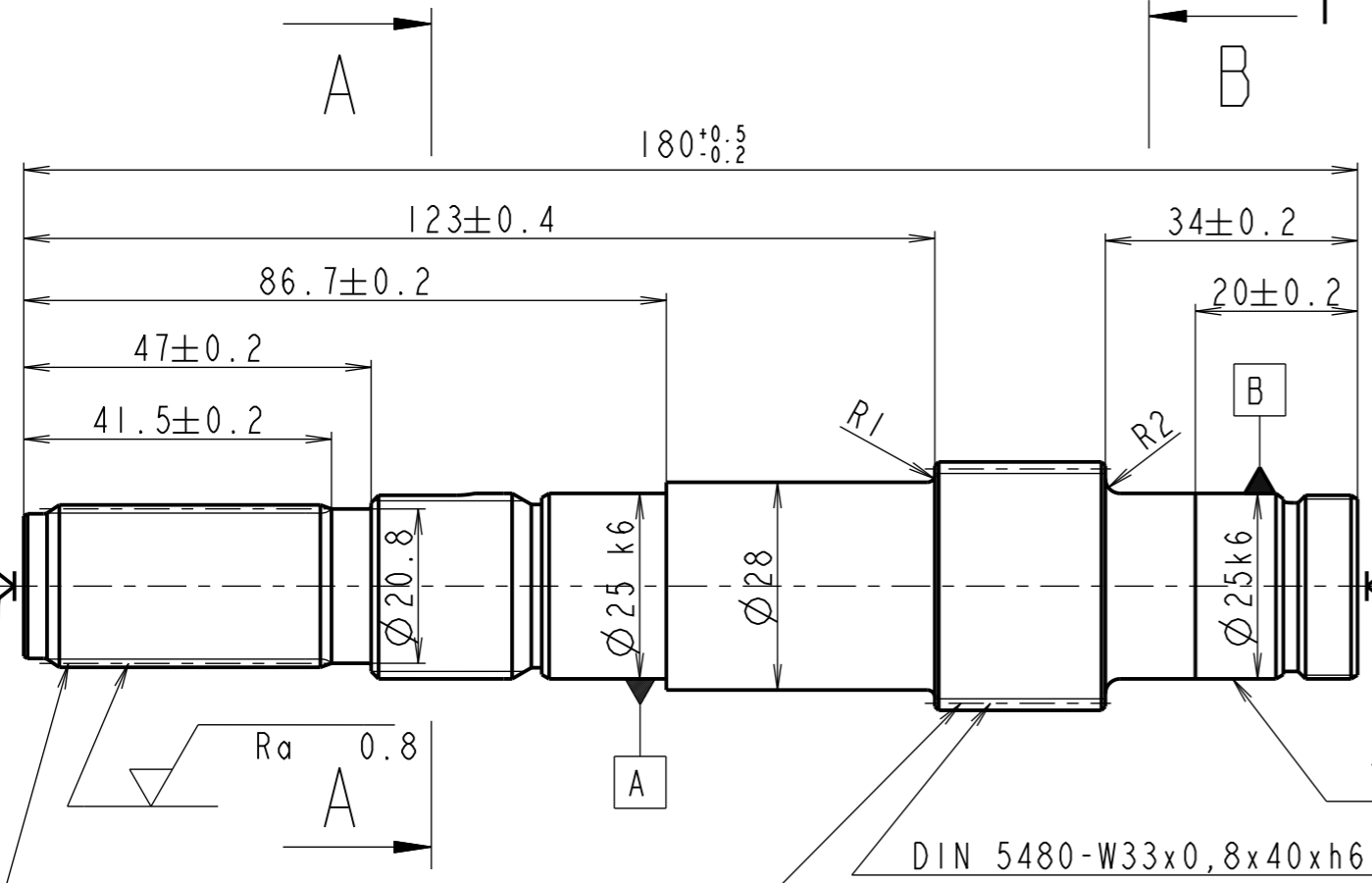


DRAZKA PRE NOS MB5 (A-A) POSUNUTA O 0,4mm KVOLI DRAZKOVANIU



MATERIAL: E 295		POLOTOVAR: KR 35-185 CSN EN 10060		TOLEROVANI PODLE ISO 80151: NE		PRESNOST ISO 2768 - mK		INDEX		ZMENA		DATUM		PODPIS	
NAVRHL		Podpis		Datum		STATIK		Podpis		Datum		HMOTNOST 0.000 kg		MERITKO 1:1	
KRESLIL		Martin Macanek		19.06.2017		NORM. REF.		MIKROFILM		SESTAVA		C. SVITKU		KUSOVNIK	
SKUPINAR						PREZKOUSEL		SCHVALIL		STARY V.					


**CESKE VYSOKE UCENI  
TECHNICKE V PRAZE**  
**FAKULTA STROJNI**

NAZEV: **VSTUPNY HRIADEL**  
 TYP:  
 CISLO VYKRESU: **A3 - 002**  
 LIST: 1/1