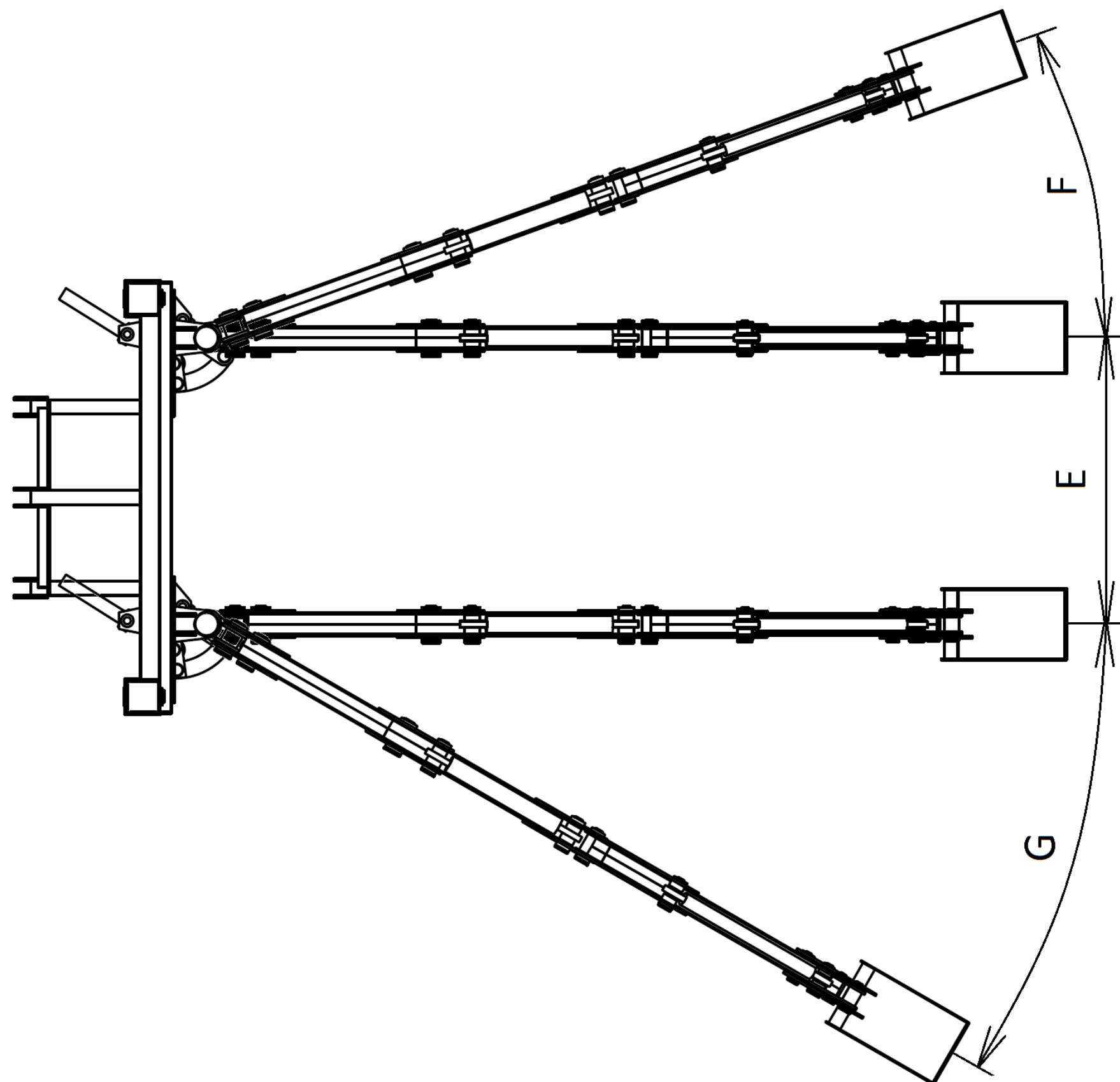


Podkop – půdorys



Měřítko	1:20
Rozměr	
E	1200 mm
F	max. 80°
G	max. 80°