

1

2

3

4

A

A

B

B

C

C

D

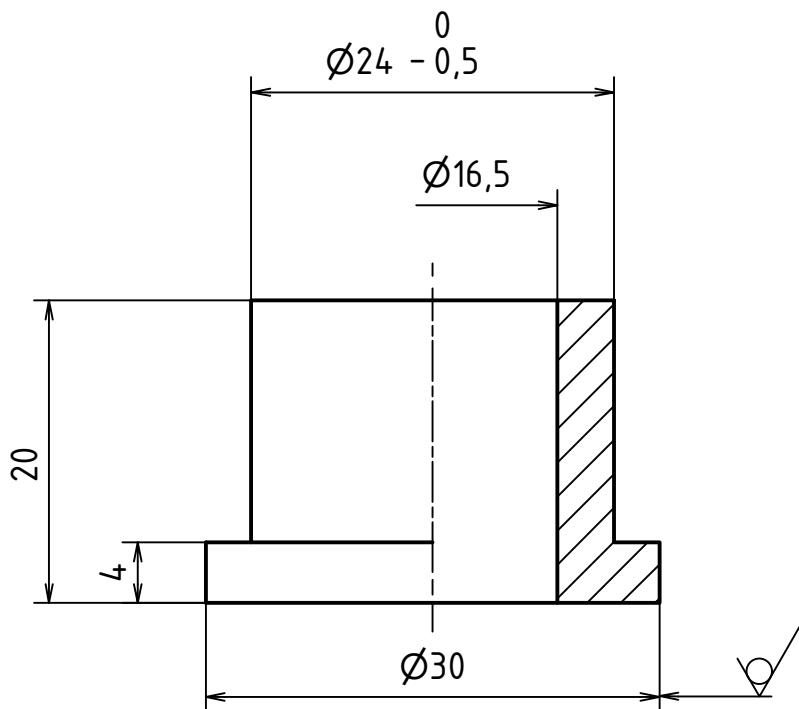
D

E

E

F

F



$\sqrt{Ra\ 3,2}$ ($\sqrt{\quad}$)

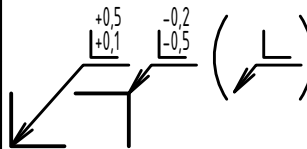
MATERIÁL: CuSn6 (42 3016)

POLOTOVAR: ČSN 42 5510 - KR30-23

TOLEROVÁNÍ DLE ISO 8015

PŘESNOST ISO 2768 - mK

VŠEOB. TOL. ISO 8062 -



INDEX ZMĚNA DATUM PODPIS

Autor		Datum		Podpis		Datum		HMOTNOST		Není k dispozici		MĚŘÍTKO	
NAVRHL	Rajtmajer	10.6.2017	10.6.2017	PREZK.				SESTAVA	01-01-00			2:1	
KRESLIL	Rajtmajer	10.6.2017	10.6.2017	SCHVALIL				KUSOVNÍK	02-00-00			PROMÍTÁNÍ: $\left[\begin{array}{c} \text{A} \\ \oplus \end{array} \right]$ (ISO E.)	

 ČESKÉ VYSOKÉ UČENÍ TECHNICKÉ V PRAZE		FAKULTA STROJNÍ		NÁZEV Vodící kroužek		ČÍSLO VÝKRESU 01-00-09		LIST: 1 / 1	
--	--	-----------------	--	-------------------------	--	---------------------------	--	-------------	--