

1 2 3 4

A

B

C

D

E

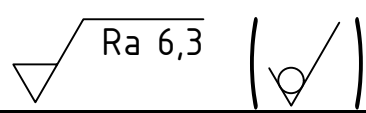
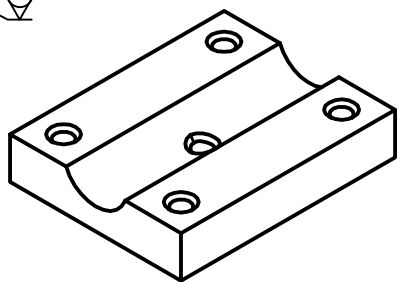
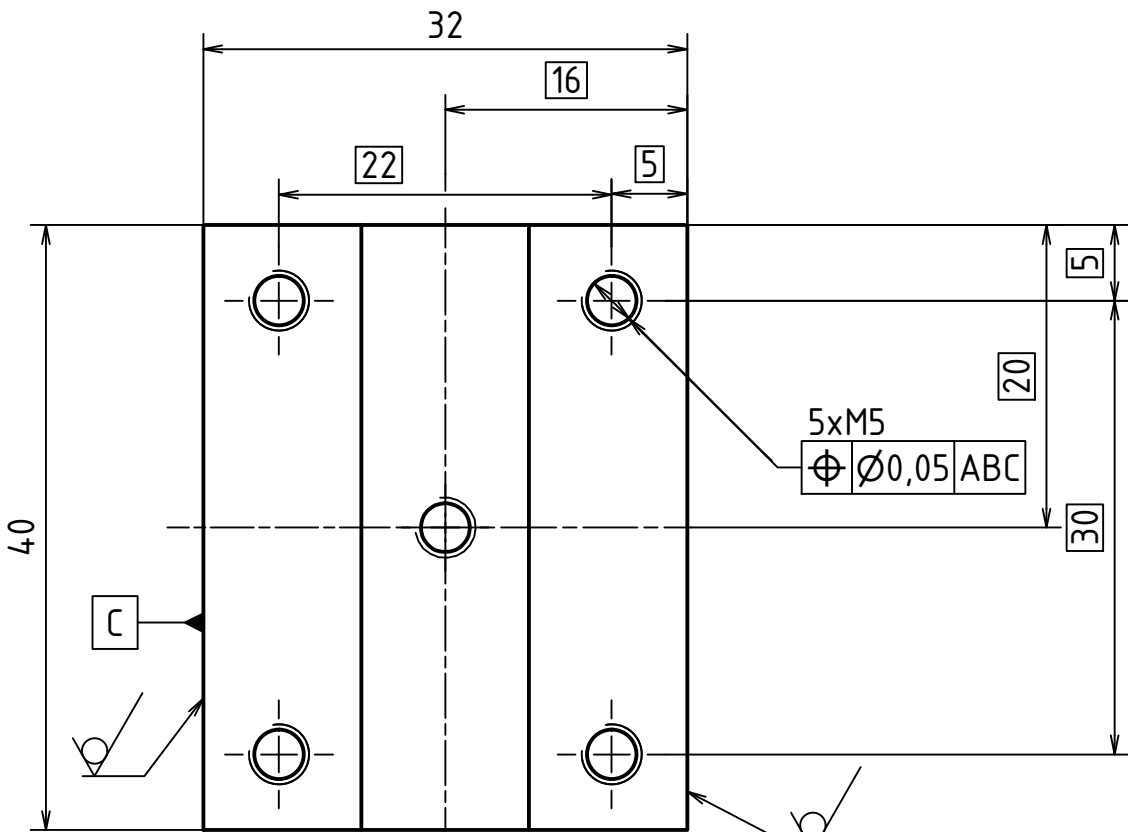
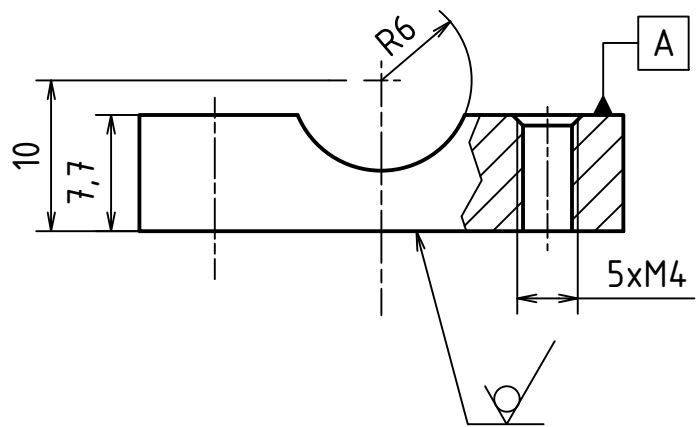
A

B

C

D

E



MATERIÁL: S235JR (11 375)		INDEX	ZMĚNA	DATUM	PODPIS
POLOTOVAR: ČSN 42 5522 - PLO32x10-42					
TOLEROVÁNÍ DLE ISO 8015					
PŘESNOST ISO 2768 - mK					
VŠEOB. TOL. ISO 8062 -					

Autor	Datum	Podpis	Datum	HMOTNOST	Není k dispozici	MĚŘÍTKO
NAVRHL Rajtmajer	10.6.2017	PŘEZK.		SESTAVA	01-01-00	2:1 (1:1)
KRESLIL Rajtmajer	10.6.2017	SCHVÁLIL		KUSOVNÍK	02-00-00	PROMĚTÁNÍ: (ISO E.)

	ČESKÉ VYSOKÉ UČENÍ TECHNICKÉ V PRAZE FAKULTA STROJNÍ	NAZEV	Svěrka B
		ČÍSLO VÝKRESU	01-00-05

1 2 3 4

LIST: 1 / 1