

1 2 3 4

A

B

C

D

E

F

A

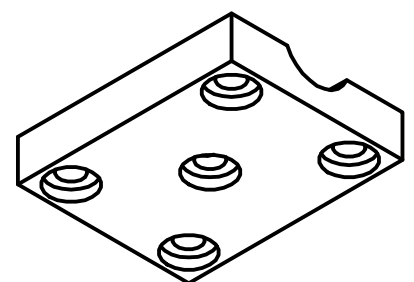
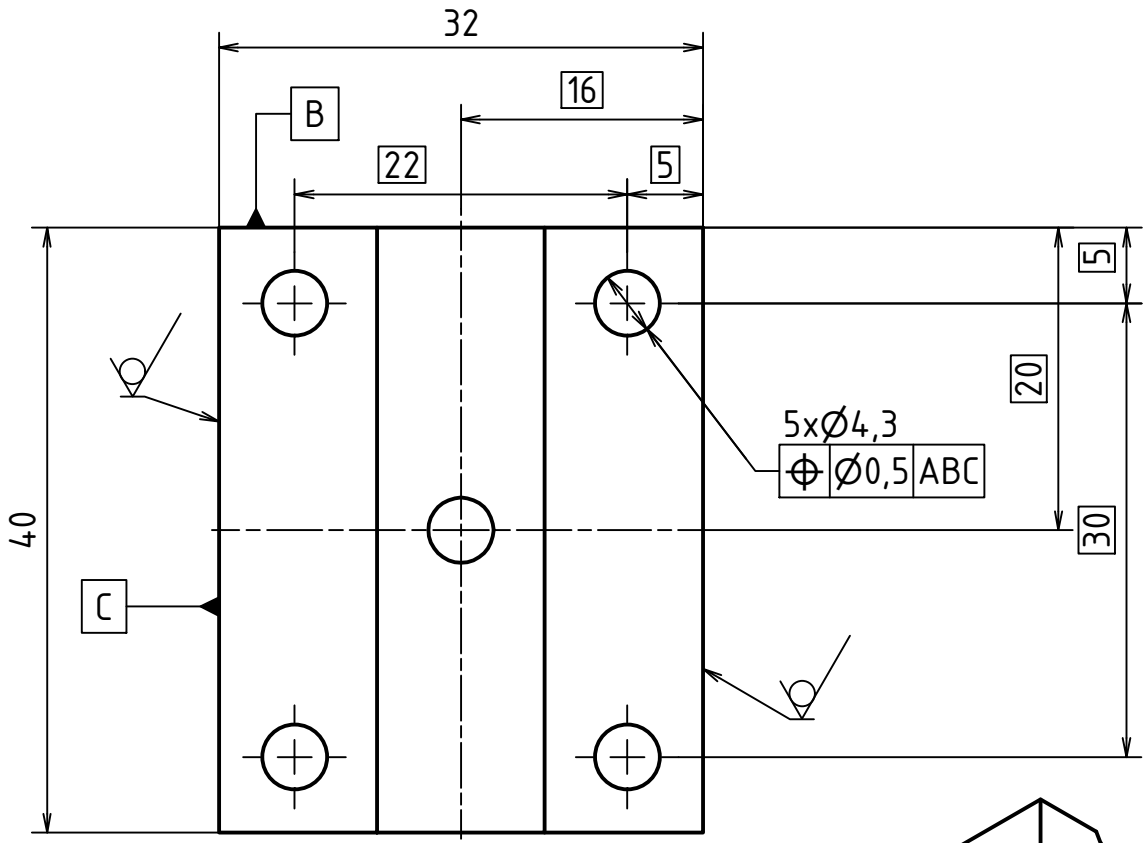
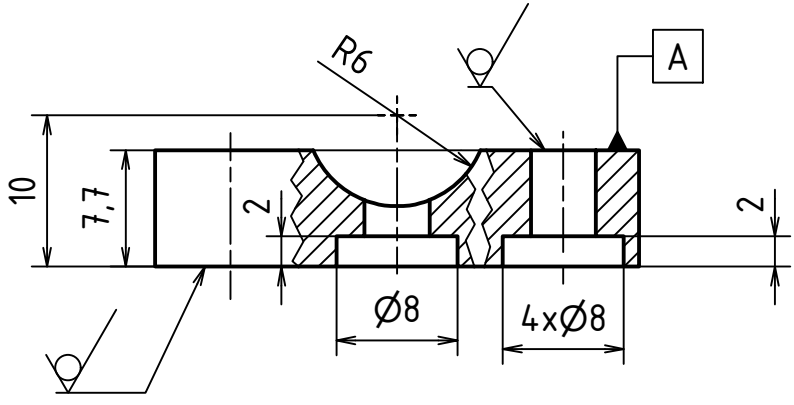
B

C

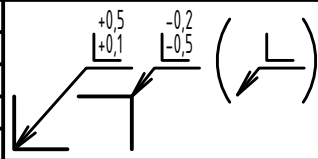
D

E

F



$\sqrt{Ra\ 6,3}$ ()



MATERIÁL: S235JR (11 375)							
POLOTOVAR: ČSN 42 5522.01 - PLO32x10-40							
TOLEROVÁNÍ DLE ISO 8015							
PŘESNOST ISO 2768 - mK							
VŠEOB. TOL. ISO 8062 -							
INDEX	ZMĚNA	DATUM	PODPIS				

Autor		Datum		Podpis		Datum		HMOTNOST: <small>Není k dispozici</small>		MĚŘÍTKO: 2:1 (1:1)	
NAVRHL	Rajtmajer	10.6.2017	PŘEZK.						SESTAVA 01-01-00		PROMÍTÁNÍ: $\begin{matrix} \square \\ \oplus \end{matrix}$ (ISO E)
KRESLIL	Rajtmajer	10.6.2017	SCHVÁLIL						KUSOVNÍK 02-00-00		

<p>ČESKÉ VYSOKÉ UČENÍ TECHNICKÉ V PRAZE</p> <p>FAKULTA STROJNÍ</p>	NÁZEV: Svěrka A		<p>ČÍSLO VÝKRESU: 01-00-04</p>	<p>LIST: 1 / 1</p>
	TYP:			

1 2 3 4