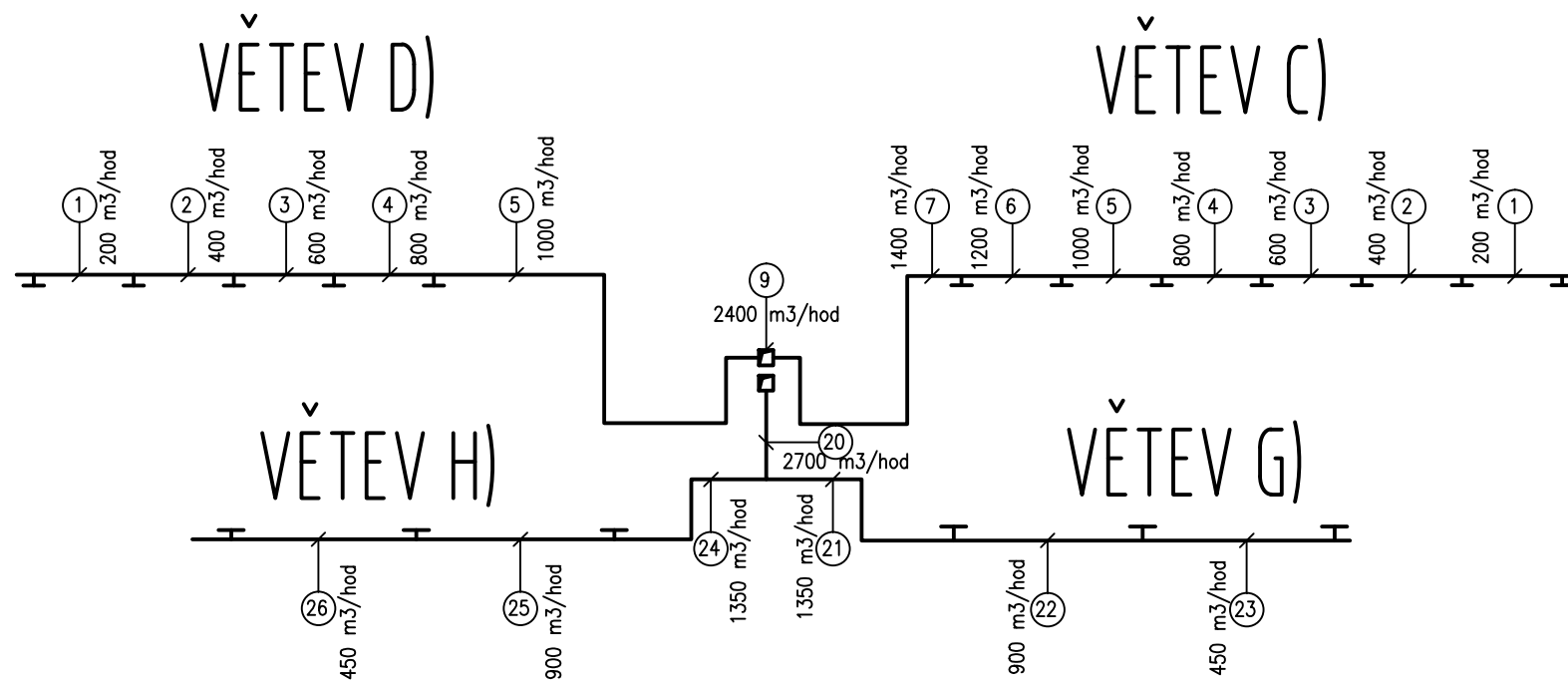


1. PP
 +3000 m³/hod
 -3360 m³/hod



2. PP
 +2400 m³/hod
 -2700 m³/hod

	Autor	Datum	Podpis	Datum	HMOTNOST	MĚŘÍTKO
	MATEJ VLČEK		PŘEZK.		kg	
KRESLIL	MATEJ VLČEK		SCHVÁLIL		SESTAVA	KUSOVNIK
TECHNOL.					STARÝ V.	
ČESKÉ VYSOKÉ UČENÍ TECHNICKÉ V PRAZE			NÁZEV		TYP:	
FAKULTA STROJNÍ			SCHÉMA PRO DIMENZOVÁNÍ		ČÍSLO VÝKRESU	
			03-2017-01		LIST:	