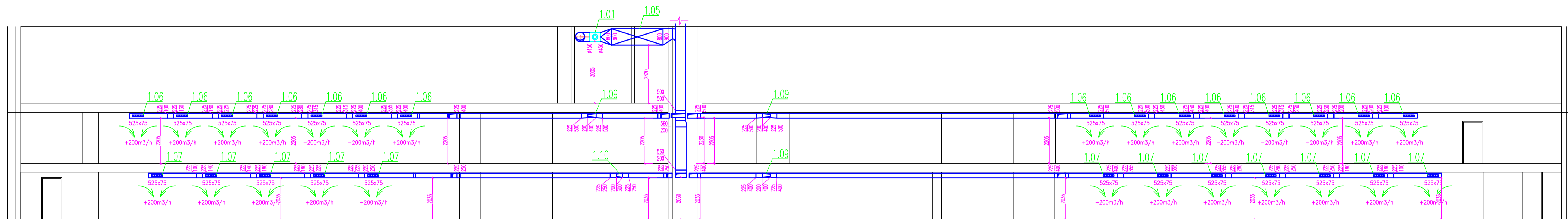
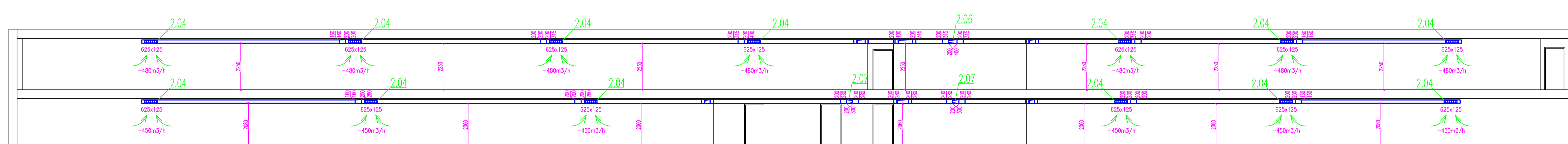


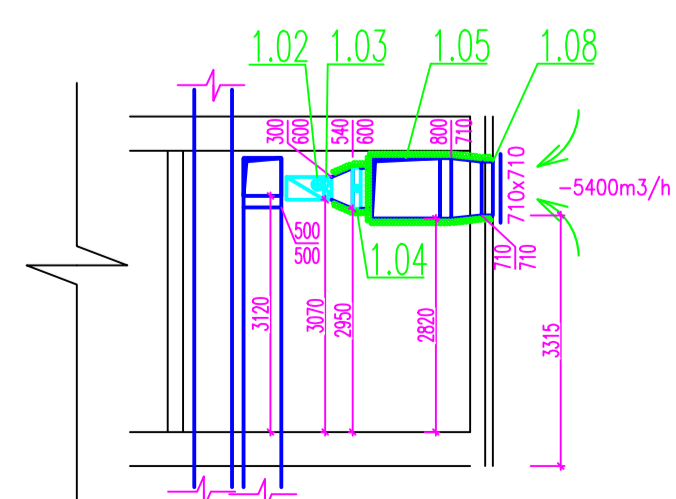
ŘEZ A-A






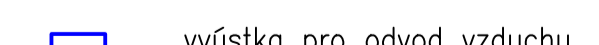



ŘEZ B-B



ŘEZ D-D



Legenda :

-  VZT potrubí pozink. kruhové
-  VZT potrubí pozink. čtyřhranné
-  výústka pro přívod vzduchu
-  výústka pro odvod vzduchu
-  regulátor průtoku vzduchu
-  tlumič hluku
-  Tepelná izolace s Al polem

KRESLIL	MATEJ VLČEK	Datum	PŘEZK	Podpis	Datum	HPROTNOST	kg	MĚŘÍTKO	1:100
TECHNOL.	MATEJ VLČEK		SCHVÁL			SESTAVA		KUSOVNIK	
ČESKÉ VYSOKÉ UČENÍ TECHNICKÉ V PRAZE						NÁZEV		TYP	
FAKULTA STROJNÍ						ŘEZY A-A, B-B, D-D			
ČÍSLO VÝKRESU						02-2017-01		LIST	