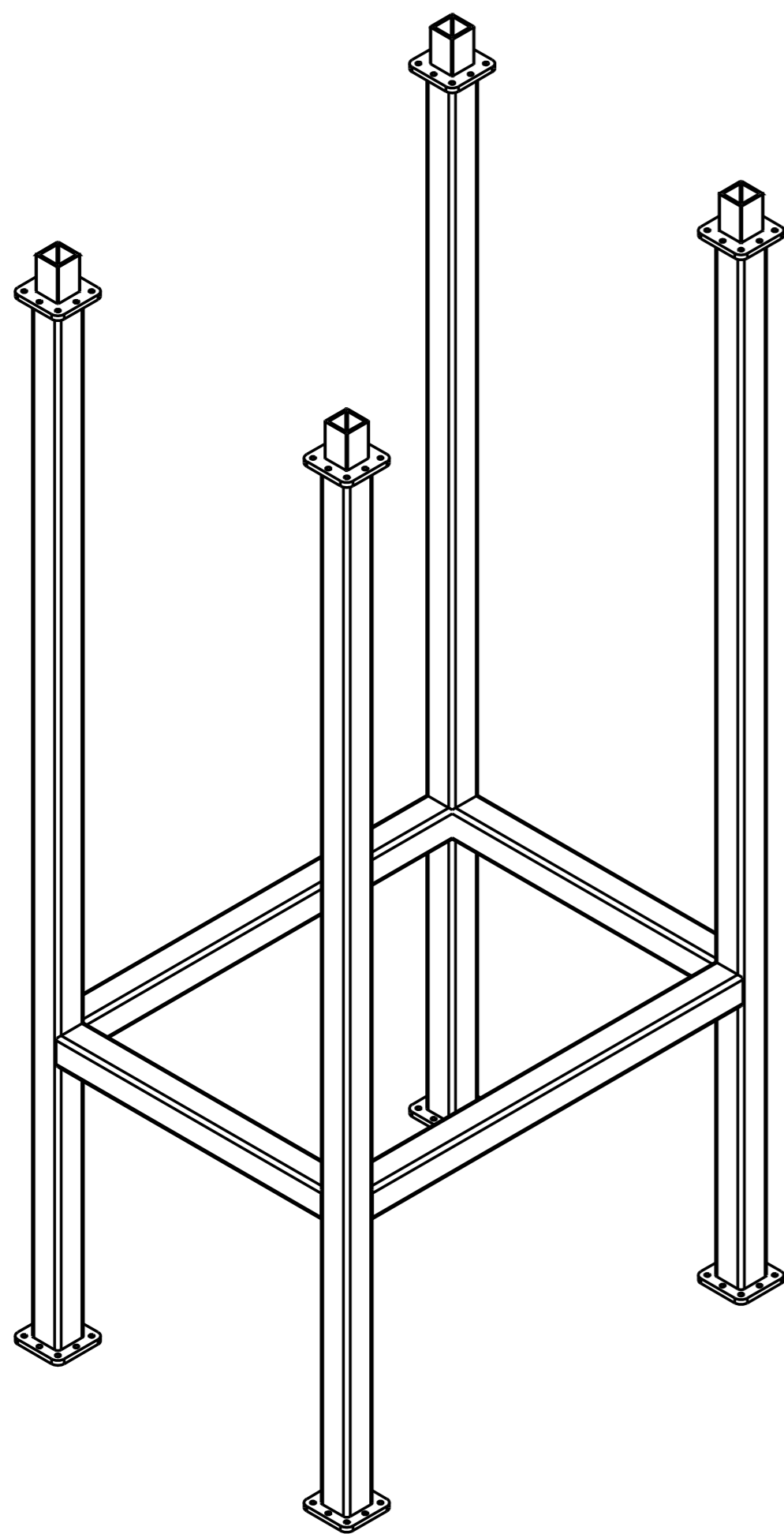
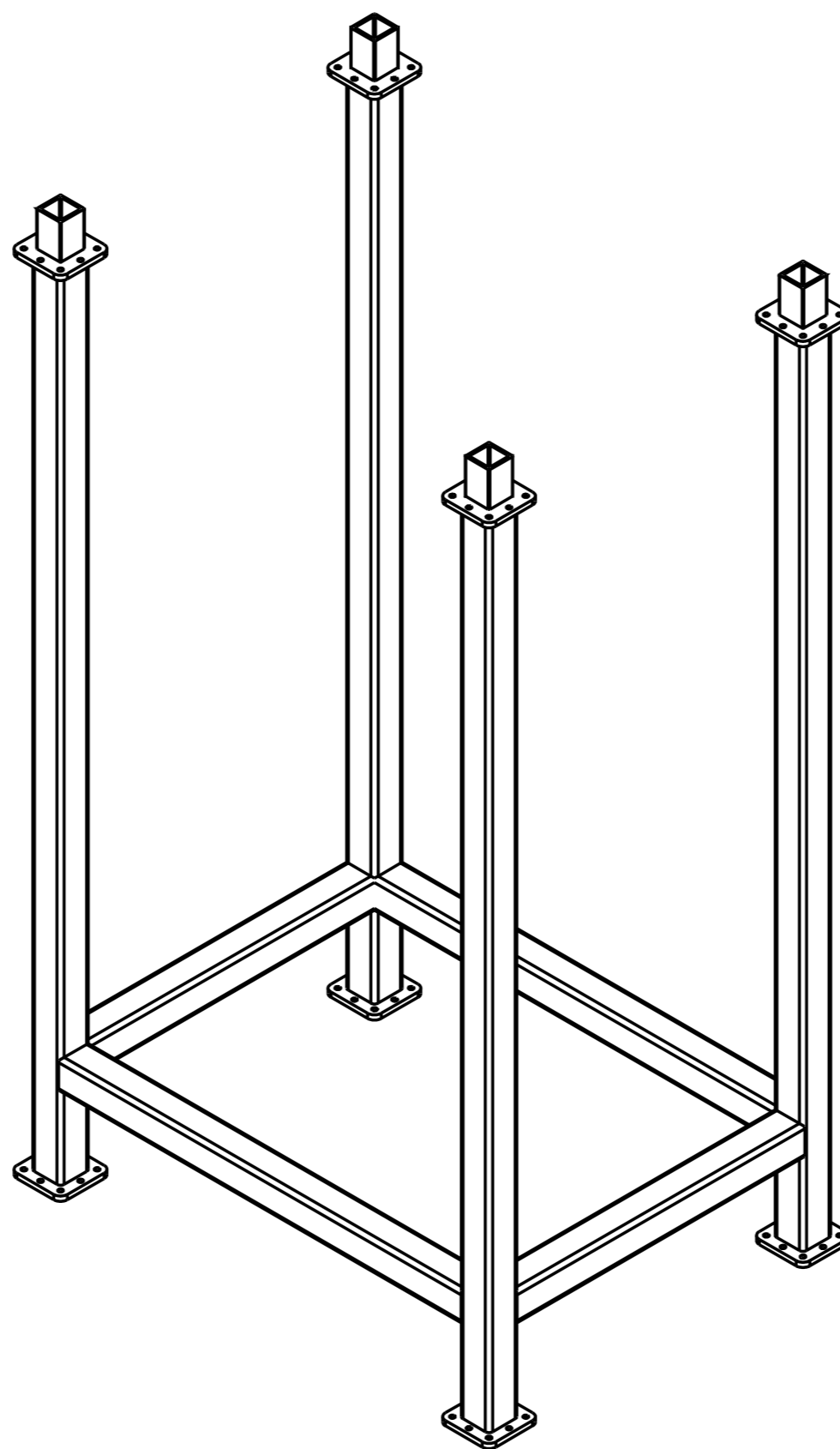


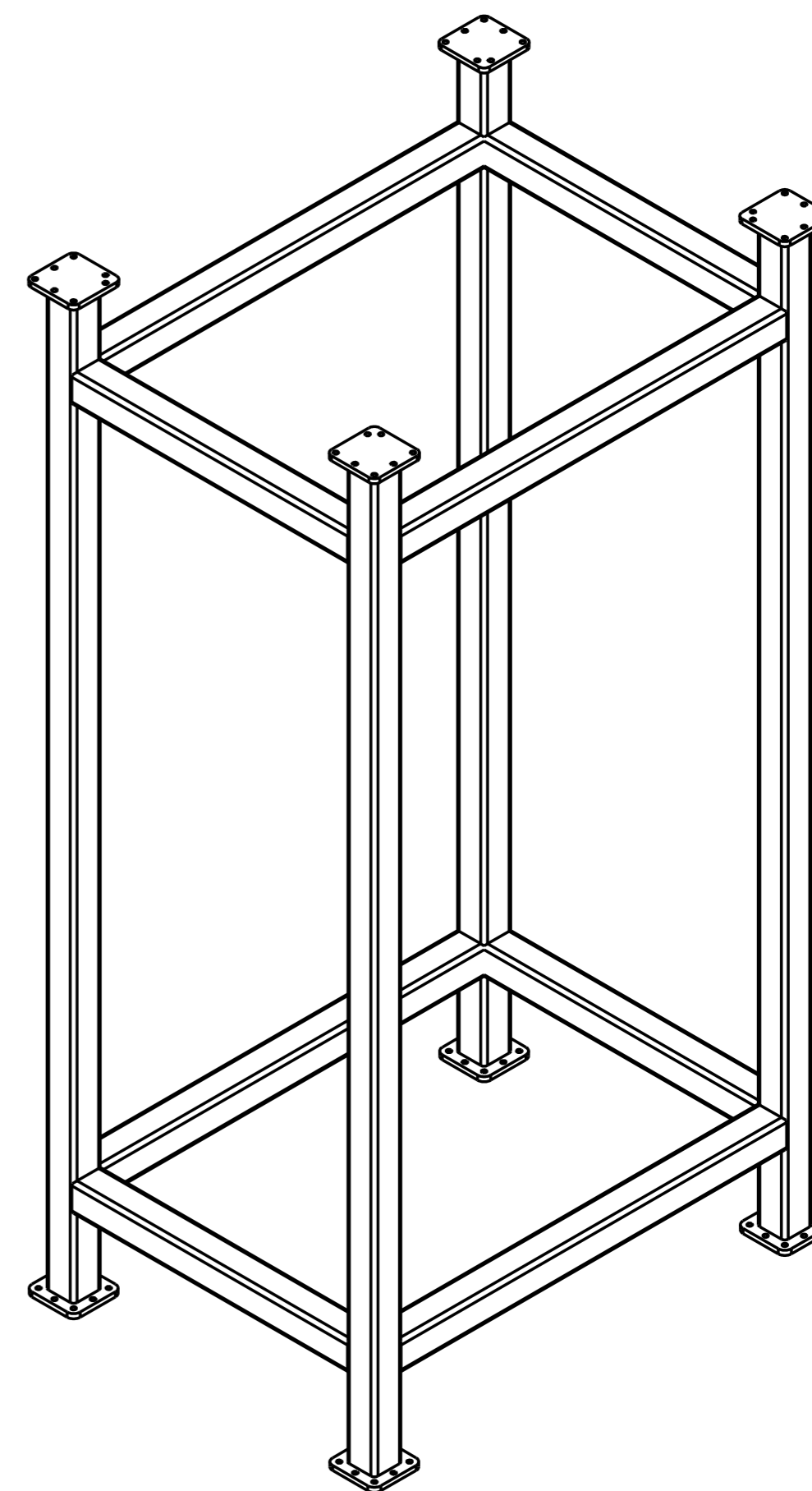
SPODNÍ ČÁST KONSTRUKCE



UNIVERZÁLNÍ ČÁST KONSTRUKCE



SVRCHNÍ ČÁST KONTRUKCE



NAVŘHL	Autor	Datum	Podpis	Datum	HMOTNOST	MÉRITKO
KRESLIL	Martin Kovář	7.6.2017	PŘEZK.		SESTAVA	1:20
TECHNOL.	Martin Kovář	726 620 117	SCHVÁLIL		STARÝ V.	KUSOVNIK
ČESKÉ VYSOKÉ UČENÍ TECHNICKÉ V PRAZE FAKULTA STROJNÍ						NÁZEV 3D STUDIE ŠACH. KONSTRUKCE ČÍSLO VÝKRESU 2017-2