

1 2 3 4 5 6 7 8 9 10 11 12

A

B

C

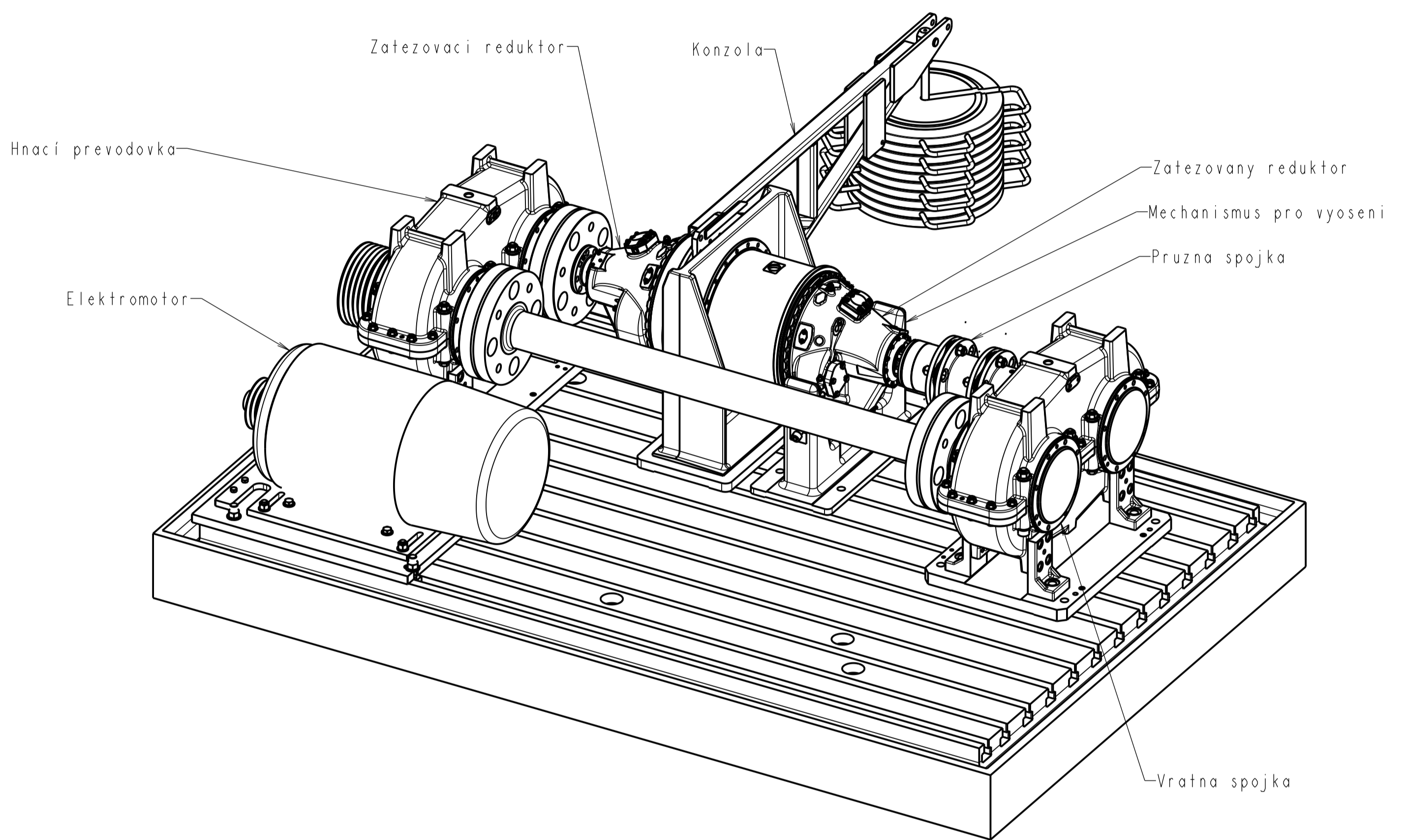
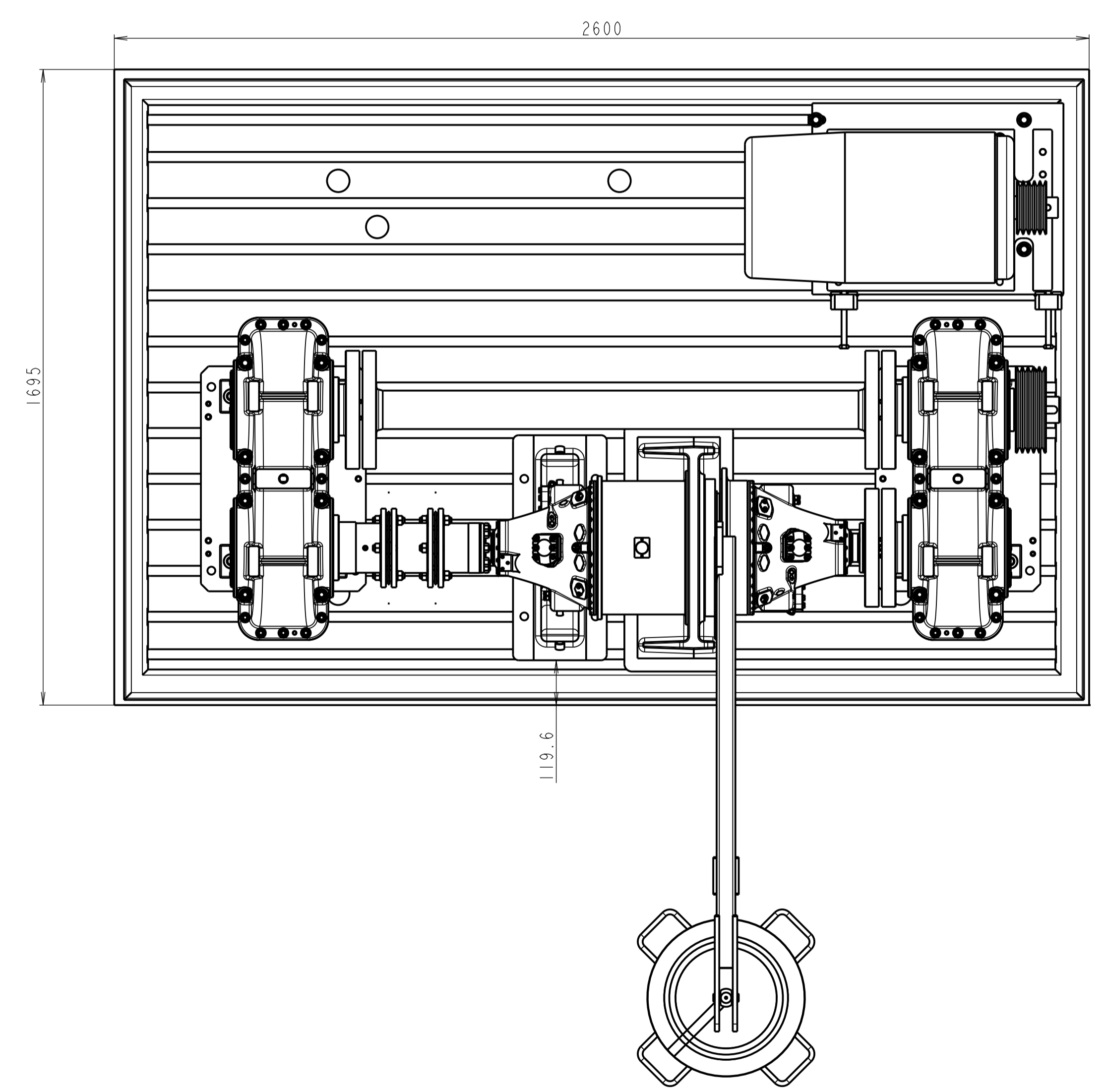
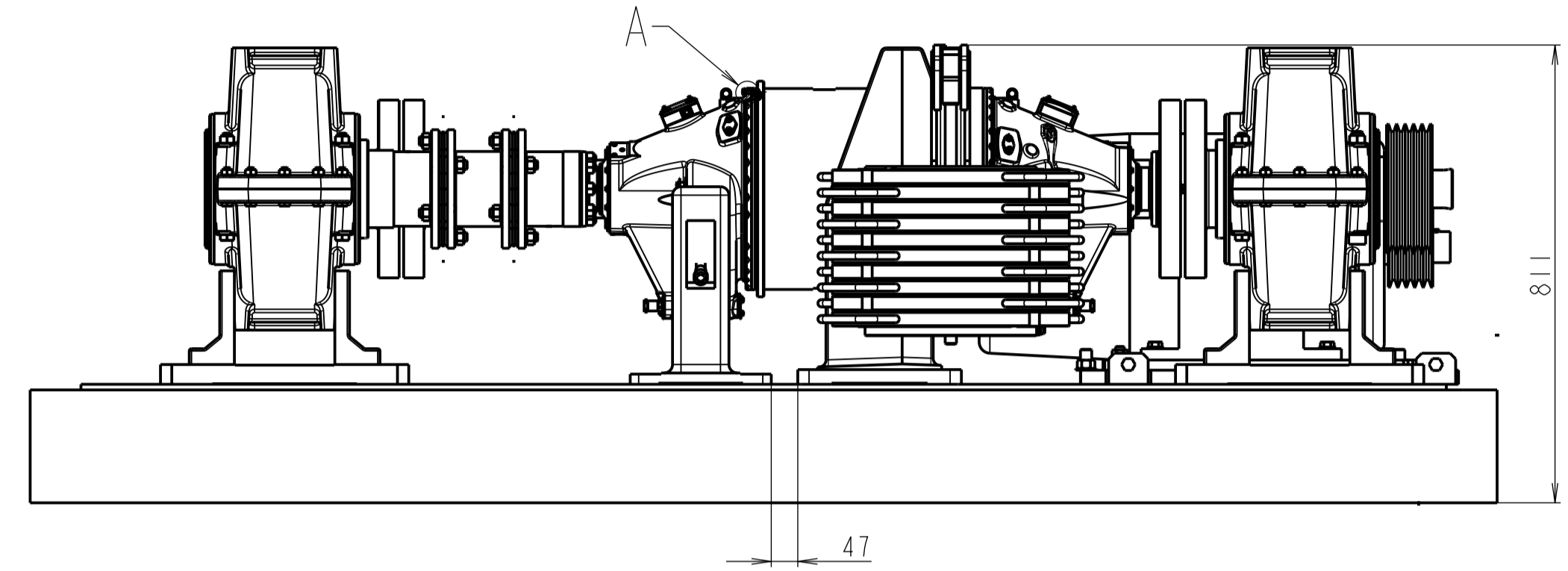
D

E

F

G

H



A

B

C

D

E

F

G

H

1 2 3 4 5 6 7 8 9 10 11 12

NAVRHL	Podpis	Datum	STATIK	Podpis	Datum	HMOTNOST	MERITKO
KRESLIL	Hermann D.	31. 07. 2017	NORM. REF.			kg	1:10
SKUPINAR			PŘECHOSEL				C. SVITKU
TECHNOLOG			SCHVALIL				KUSOVNIK
NAZEV						TYP:	
ČESKÉ VYSOKÉ UČENÍ TECHNICKÉ V PRAZE FAKULTA STROJNÍ						ZASTAVBA ZKUSEBNY ČÍSLO VÝKRESU 2017-BP-00-00	
						LIST: 1/1	