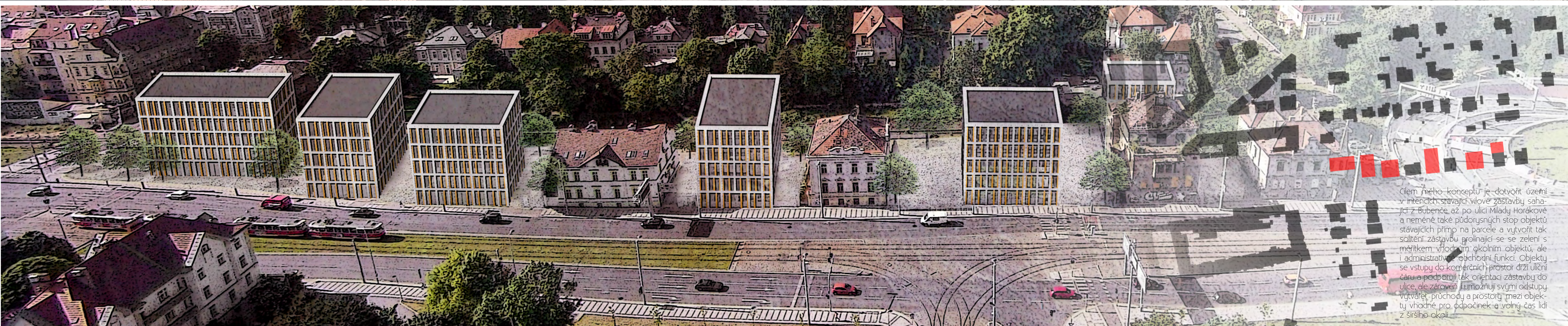




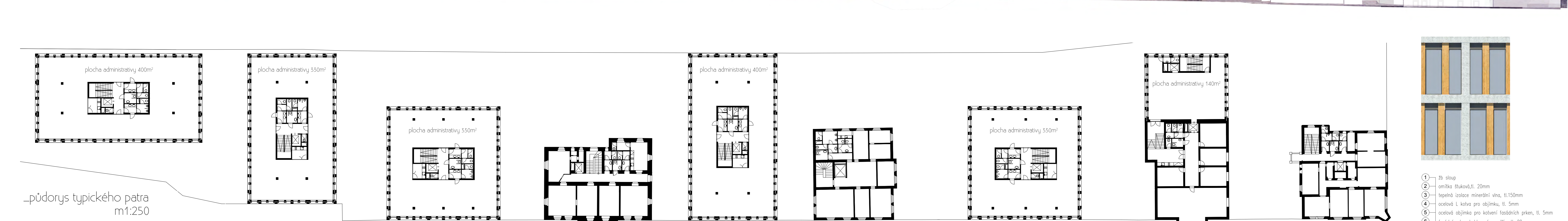
situace s podrobnějším měřítkem m1:250



Cílem svého konceptu je vytvořit území v interakci stávající výše zástavby sáňacího pásu a nově vznikajících stávkových objektů stávajících přímo na parcele a vytvořit tak solitérní zástavbu prolínající se se zelení s měřítkem vhodným okolním objektům, ale i administrativní a obchodní funkci. Objekty se vstupu do korýzových prostor drží úctou k původnímu tak orientaci zástavby do ulice, ale zároveň i umožňují svými odsuny vytvářet průchody a prostory mezi objekty vhodné pro občasnou a vlnitý čas lidí z širokého okolí.

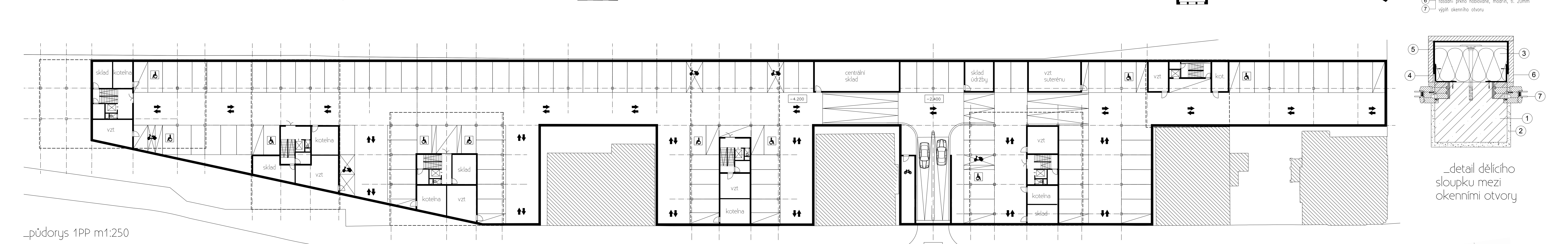


pohled čelní m1:250

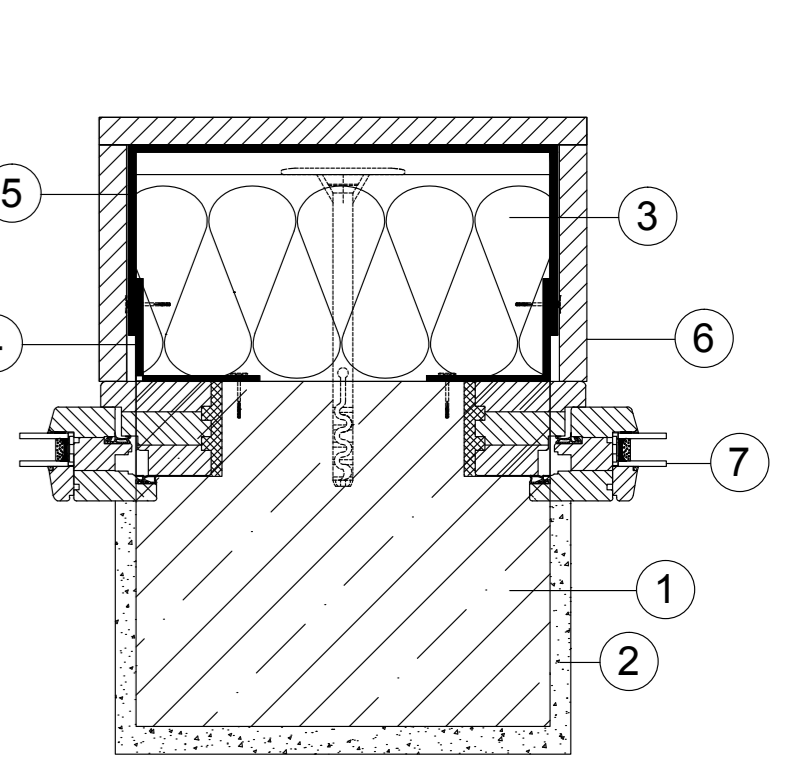


půdorys typického patra m1:250

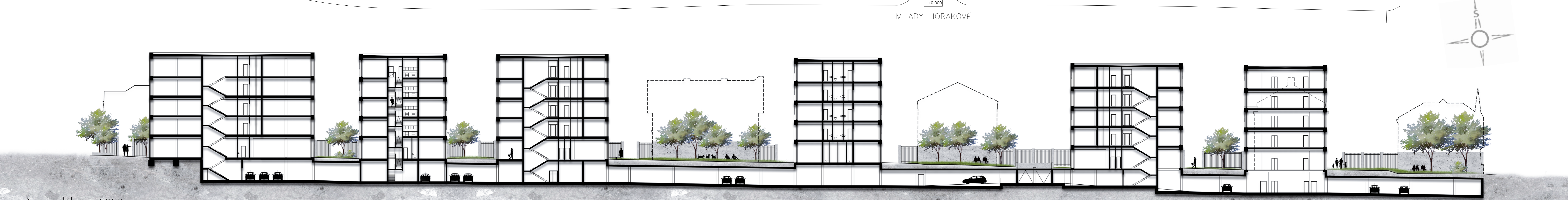
- 1) 3x sklop
- 2) imbuš šroubovací, Ø20mm
- 3) tenkostěnná izolace minerální vlnou, tl. 150mm
- 4) ocelová L-kolka pro objímku, tl. 5mm
- 5) ocelová objímka pro kolenní spojení příček, tl. 5mm
- 6) izolace proužky izolace, materiál, tl. 20mm
- 7) vnitřní okenní okraj



půdorys 1PP m1:250



detail dělicího sloupku mezi okenními otvory



řez podélný m1:250