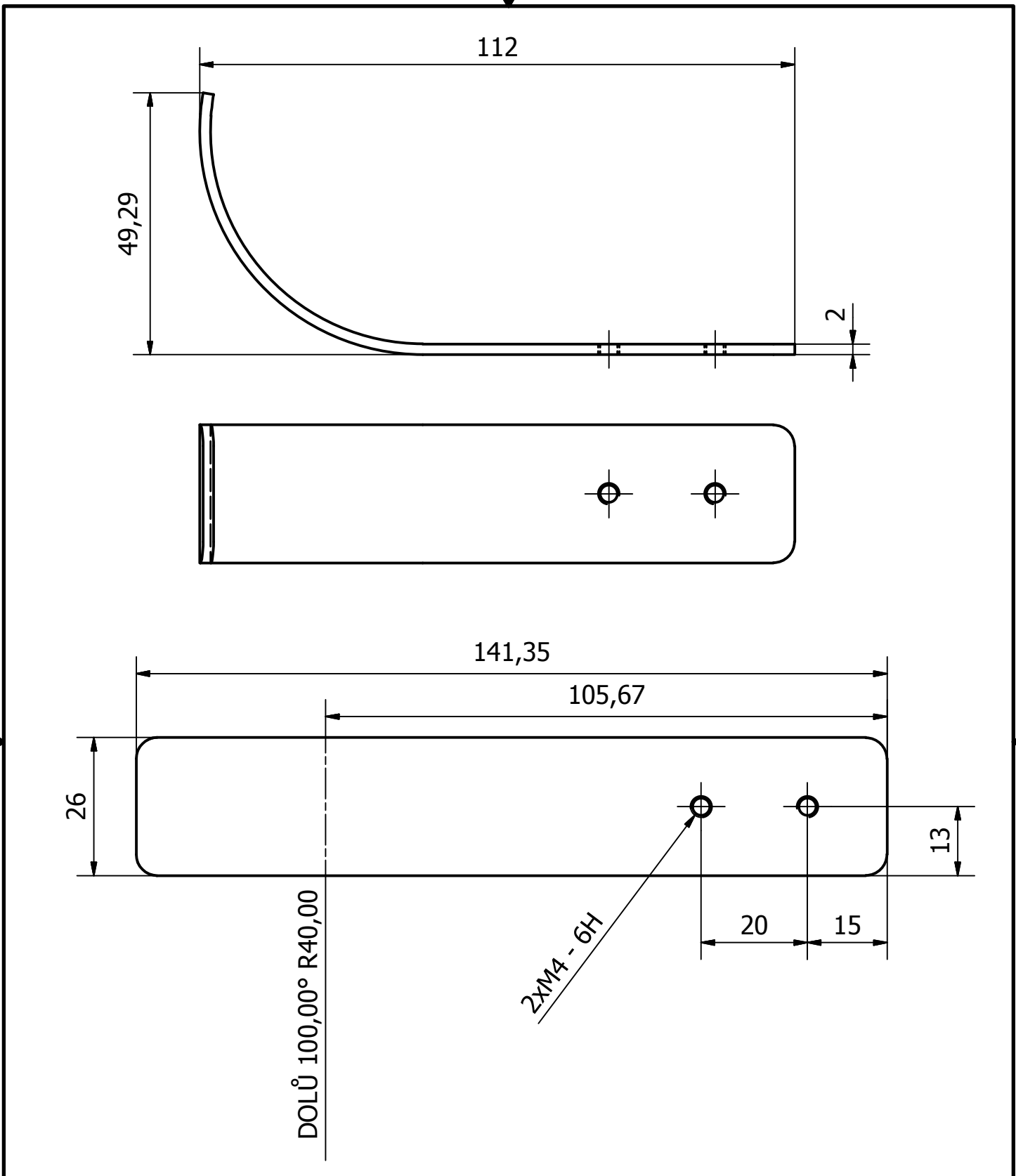
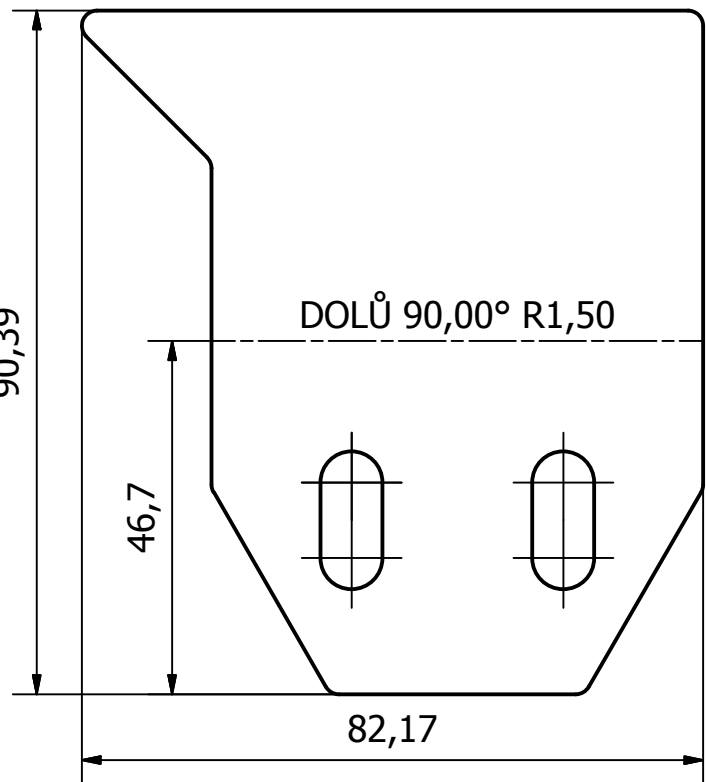
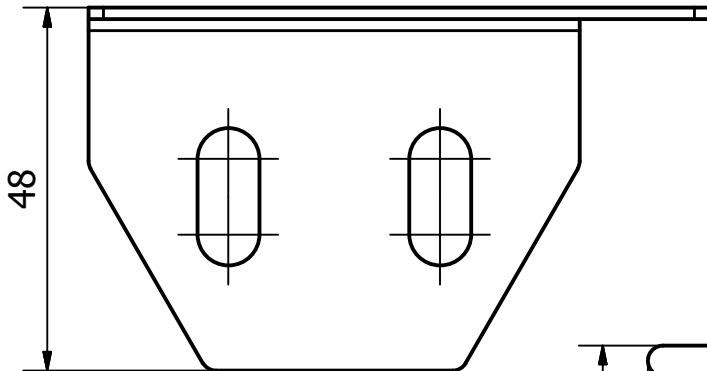
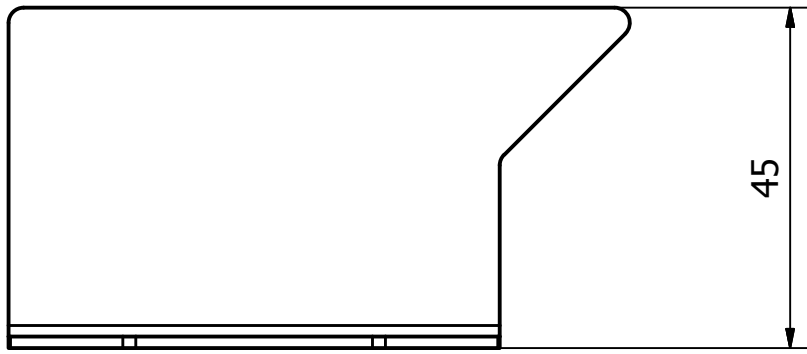


Materiál Nerez. plech		Měřítko 1:2	Počet kusů 1	EXACTEC tel: (+420) 485 151 447 fax: (+420) 485 152 855 Vzdušná 56/4, 460 01, Liberec 1 IČO: 15700569 e-mail: info@exactec.com DIČ: CZ6104091807	
Chem. tep. zprac.					
Položovar		Hmotnost: Není k dispozici		Název: bočnice_2	
Tolerování ISO 8015 - ANO		Projekt:		Číslo součásti: 170_201_1003	
Přesnost ISO 2768-mK		Dodavatel:			
Promítání 	Pozice	Revize:		1	
		Datum	Jméno		
		Nakreslen	25.5.2017	Vítězslav Kadlec	A4
		Kontrol.			
Revize	Změny	Datum	Jméno	Schválil	

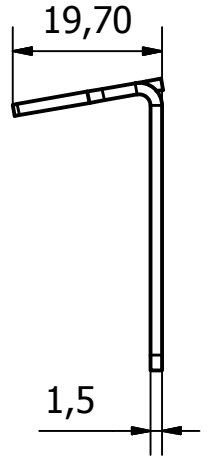
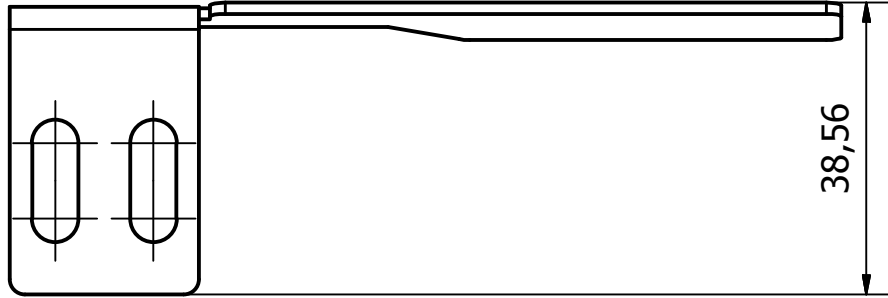
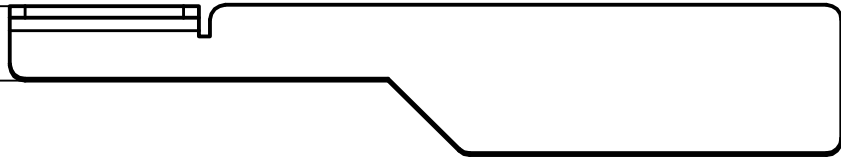


Materiál Nerez. plech Chem. tep. zprac.		Měřítko 1:1	Počet kusů 1	EXACTEC Vzdušná 56/4, 460 01, Liberec 1 e-mail: info@exactec.com tel: (+420) 485 151 447 fax: (+420) 485 152 855 IČO: 15700569 DIČ: CZ6104091807	
Položovar Tolerování ISO 8015 - ANO Přesnost ISO 2768-mK		Hmotnost: <input type="checkbox"/> Není k dispozici Projekt: Dodavatel:		Název: Bočnice_6	
Promítání 	Pozice	Revize:	Datum Jméno	Číslo součásti:	
		Nakreslen V.Kadlec	Datum Jméno Vítězslav Kadlec	170_201_1006	
		Kontrol. Datum 20.6.2017	Jméno V.Kadlec	1	
Revize Změny	Datum Jméno	Schválil		A4	

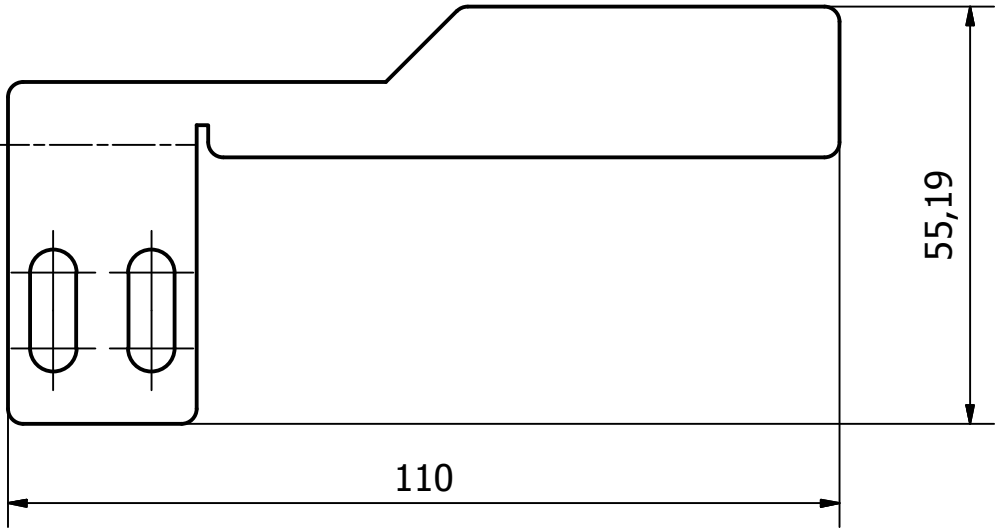



Materiál Nerez. plech		Měřítko 1:1	Počet kusů 1	 tel: (+420) 485 151 447 fax: (+420) 485 152 855 IČO: 15700569 DIČ: CZ6104091807	
Chem. tep. zprac.					
Položovar		Hmotnost: Není k dispozici		Název:	
Tolerování ISO 8015 - ANO		Projekt:		Plech_najezd	
Přesnost ISO 2768-mK		Dodavatel:			
Promítání	Pozice	Revize:		Číslo součásti:	
			Datum	Jméno	170_201_1011
				1	
Revize	Změny	Datum	Jméno		

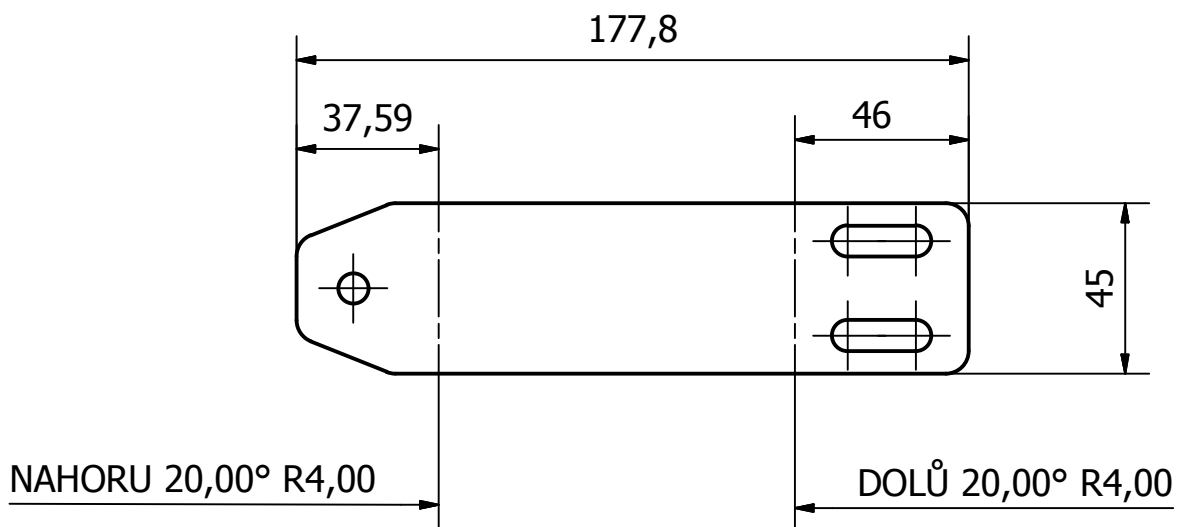
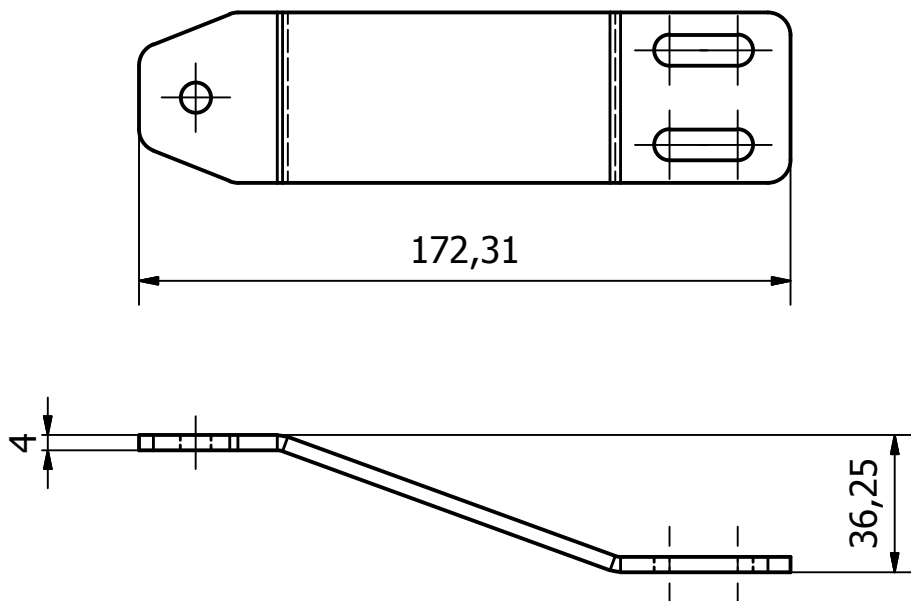
9,85





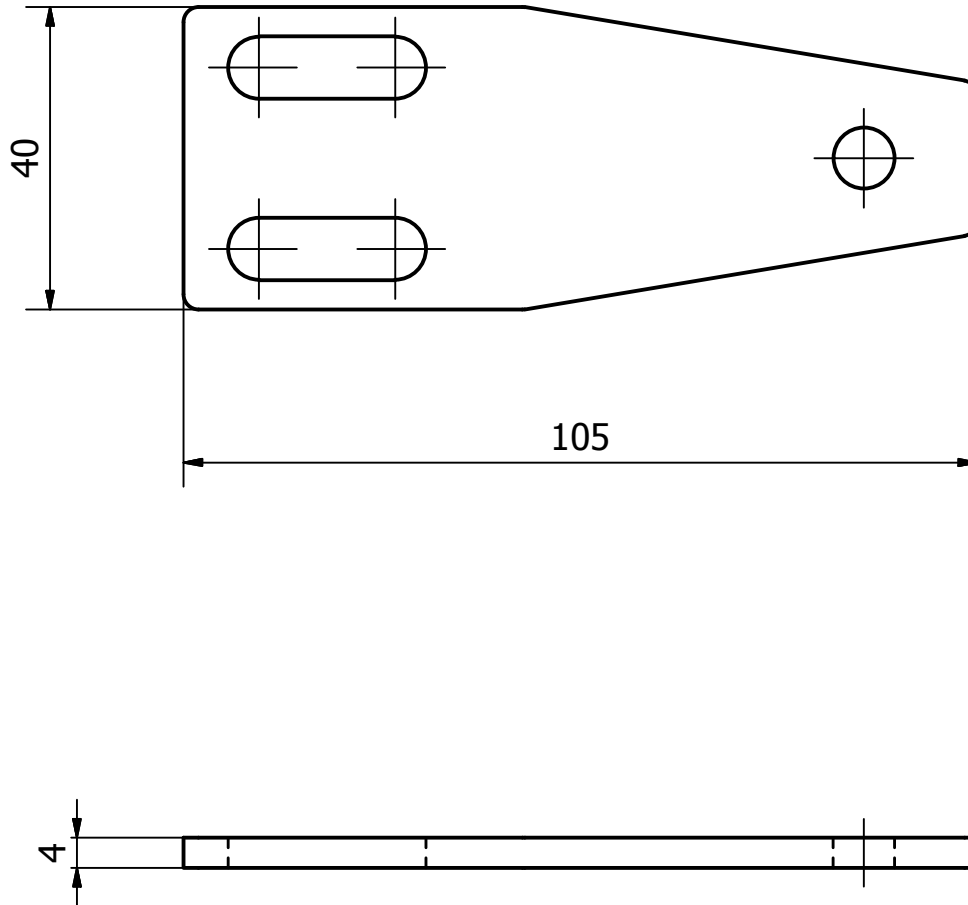
DOLŮ 100,00° R1,50




Materiál Nerez. plech		Měřítko 1:1	Počet kusů 1	 tel: (+420) 485 151 447 fax: (+420) 485 152 855 IČO: 15700569 DIČ: CZ6104091807	
Chem. tep. zprac.					
Položovar		Hmotnost: <small>Není k dispozici</small>		Název: Plech_mezikus	
Tolerování ISO 8015 - ANO		Projekt:			
Přesnost ISO 2768-mK		Dodavatel:		Číslo součásti: 170_201_1012	
Promítání 	Pozice	Revize:			
		Datum	Jméno	1	
		Nakreslen	Vítězslav Kadlec		
		Kontrol.			
Revize	Změny	Datum	Jméno	A4	



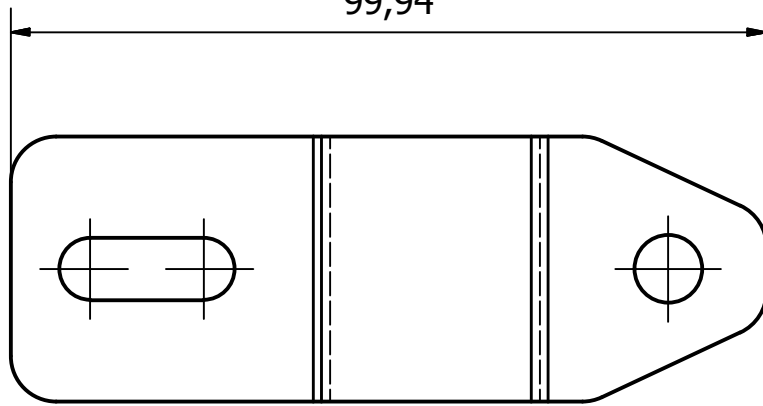
Materiál Nerez. plech		Měřítko 1:2	Počet kusů 1	 tel: (+420) 485 151 447 fax: (+420) 485 152 855 IČO: 15700569 DIČ: CZ6104091807
Chem. tep. zprac.				
Položovar		Hmotnost: Není k dispozici		Název:
Tolerování ISO 8015 - ANO		Projekt:		Držák_dopravníku_6
Přesnost ISO 2768-mK		Dodavatel:		
Promítání	Pozice	Revize:		Číslo součásti:
		Datum	Jméno	
		Nakreslen	Vítězslav Kadlec	170_201_1013
		Kontrol.		
	20.6.2017	V. Kadlec	Schválil	1
Revize	Změny	Datum	Jméno	A4



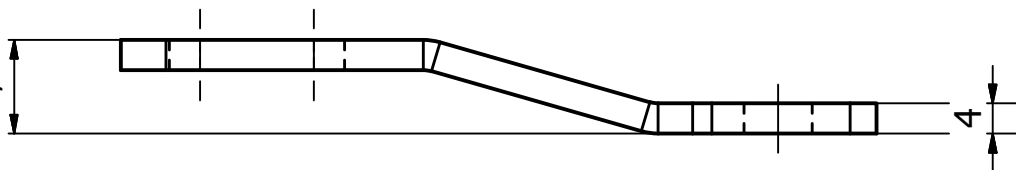
Materiál Nerez. plech		Měřítko 1:1	Počet kusů 2			tel: (+420) 485 151 447 fax: (+420) 485 152 855 IČO: 15700569 DIČ: CZ6104091807	
Chem. tep. zprac.				Vzdušná 56/4, 460 01, Liberec 1 e-mail: info@exactec.com			
Položovar		Hmotnost: Není k dispozici		Název: Plech_dopravníku			
Tolerování ISO 8015 - ANO		Projekt:		Číslo součásti: 170_201_1014			
Přesnost ISO 2768-mK		Dodavatel:					
Promítání 	Pozice	Revize:		1 A4			
		Datum	Jméno				
		Nakreslen	Vítězslav Kadlec				
		Kontrol.					
		20.6.2017	V. Kadlec	Schválil			
Revize	Změny	Datum	Jméno				



99,94



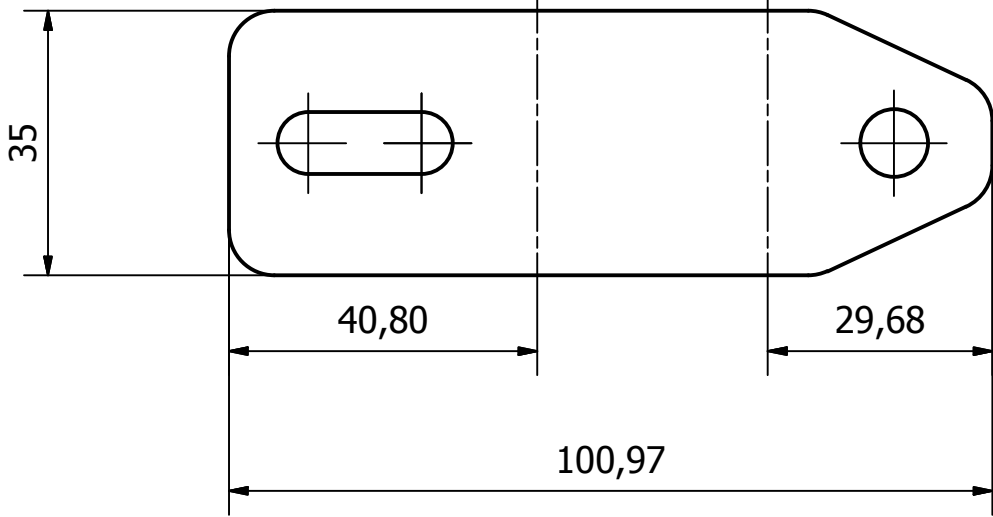
12,42



4

DOLŮ 16,00° R4,00

NAHORU 16,00° R4,00



35

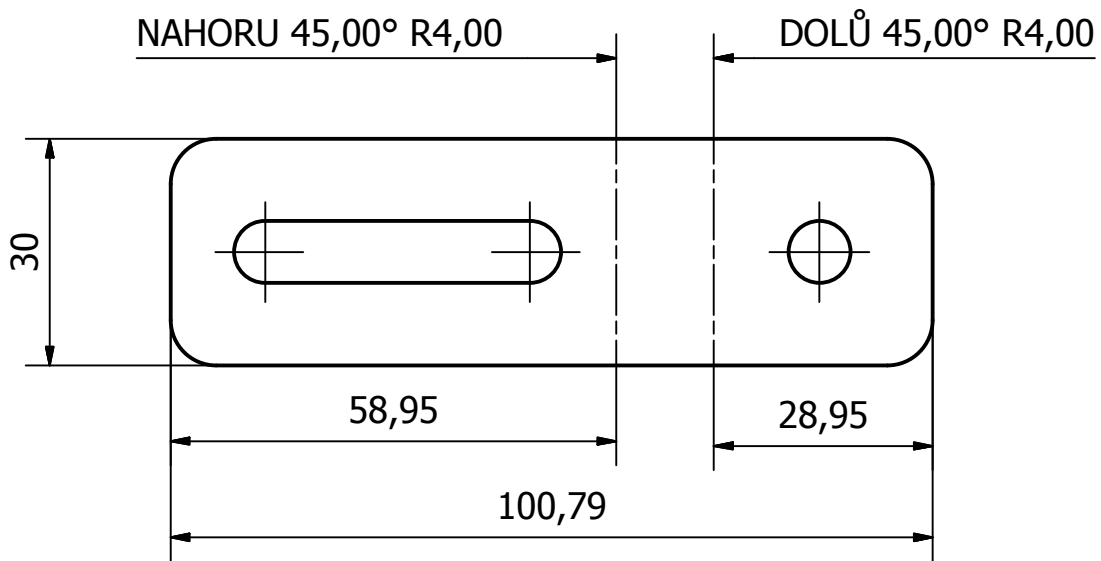
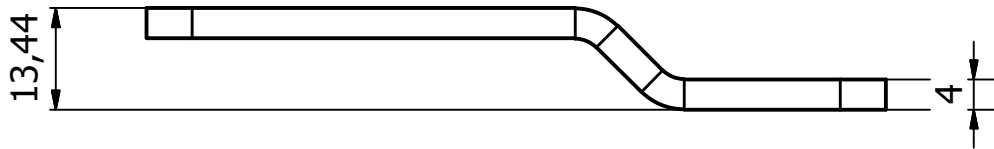
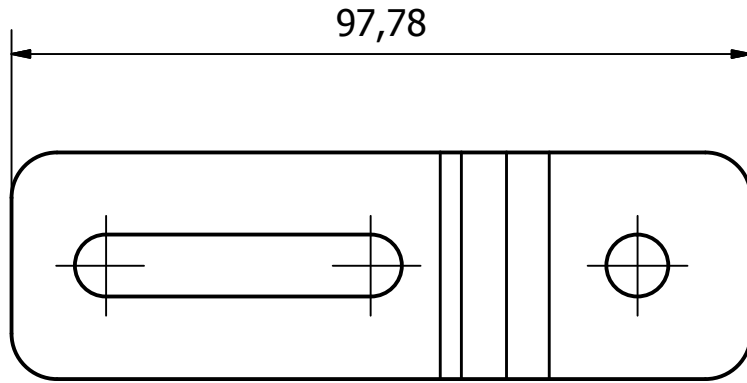
40,80

29,68

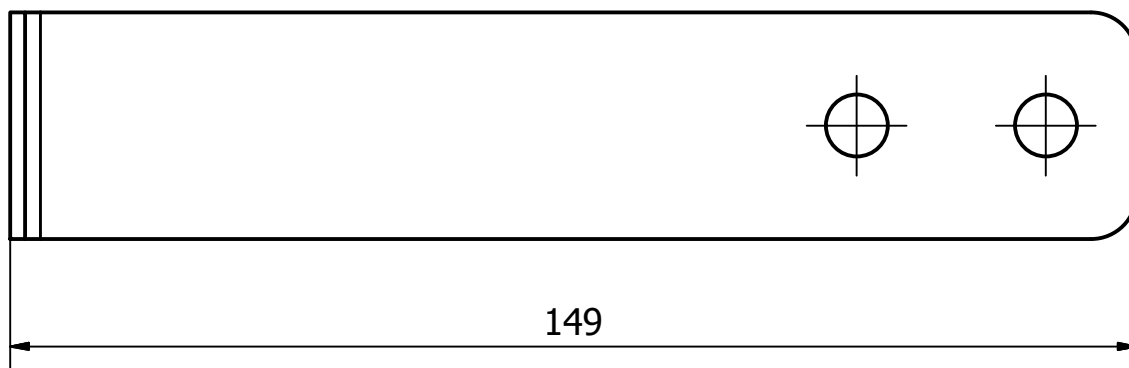
100,97

Materiál Nerez. plech		Měřítko 1:1	Počet kusů 1	 tel: (+420) 485 151 447 fax: (+420) 485 152 855 IČO: 15700569 DIČ: CZ6104091807	
Chem. tep. zprac.					
Položovar		Hmotnost: Není k dispozici		Název:	
Tolerování ISO 8015 - ANO		Projekt:		Držák_dopravníku_7	
Přesnost ISO 2768-mK		Dodavatel:			
Promítání	Pozice	Revize:		Číslo součásti:	
			Datum	Jméno	170_201_1015
		Nakreslen		Vítězslav Kadlec	
		Kontrol.			1
		Schválil			
Revize	Změny	Datum	Jméno		A4

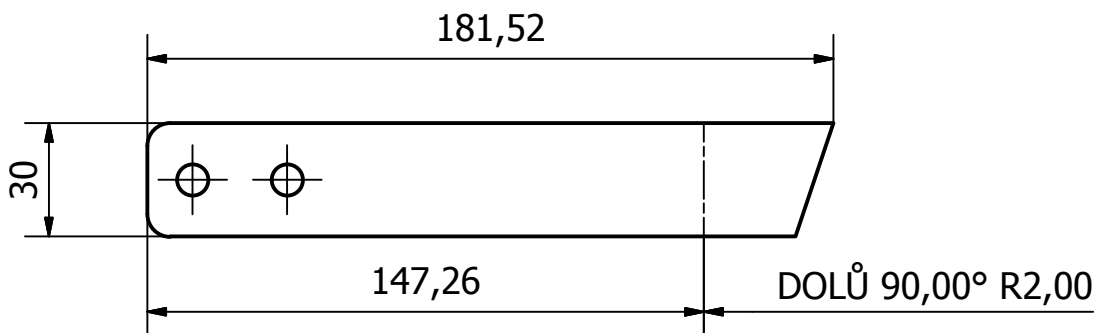





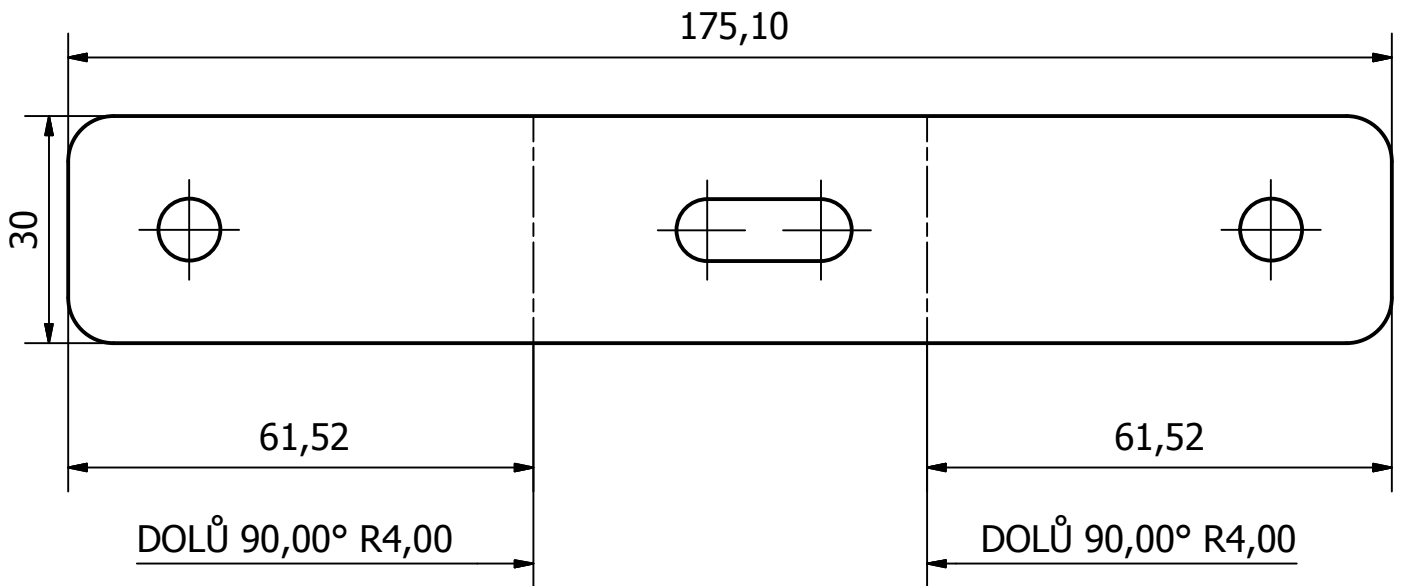
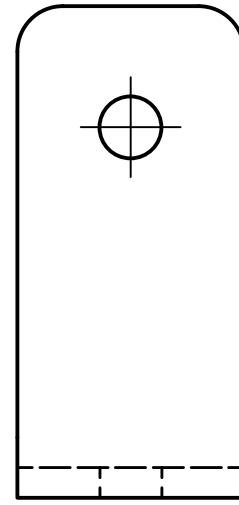
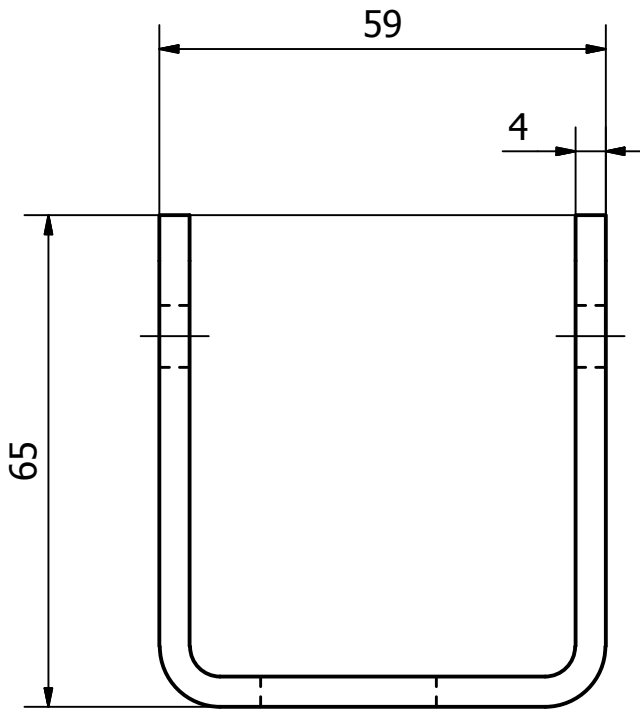
Materiál Nerez. plech		Měřítko 1:1	Počet kusů 1			tel: (+420) 485 151 447 fax: (+420) 485 152 855 IČO: 15700569 DIČ: CZ6104091807
Chem. tep. zprac.				Vzdušná 56/4, 460 01, Liberec 1 e-mail: info@exactec.com		
Položovar		Hmotnost: Není k dispozici		Název: Plech_L_držak		
Tolerování ISO 8015 - ANO		Projekt:		Číslo součásti: 170_201_1016		
Přesnost ISO 2768-mK		Dodavatel:				
Promítání 	Pozice	Revize:		1 A4		
		Datum	Jméno			
		Nakreslen	Vítězslav Kadlec			
		Kontrol.				
Revize	Změny	Datum	Jméno			



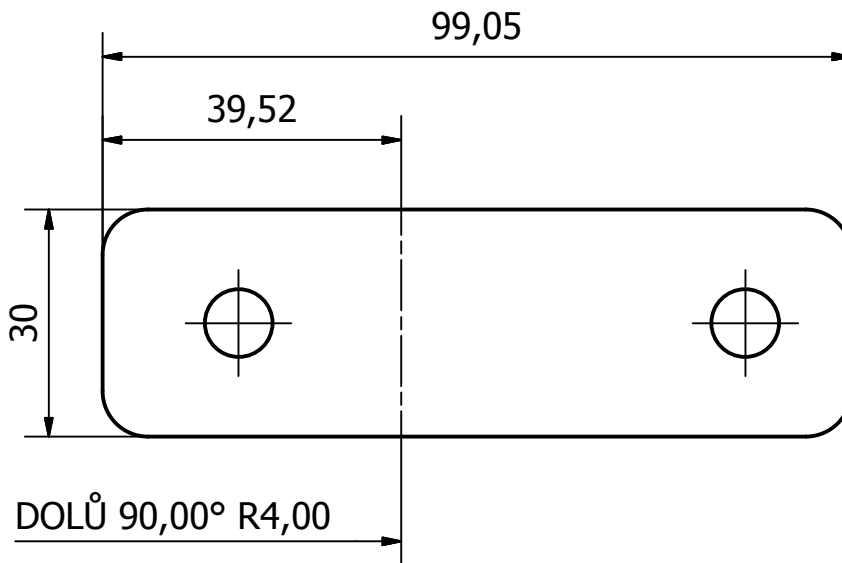
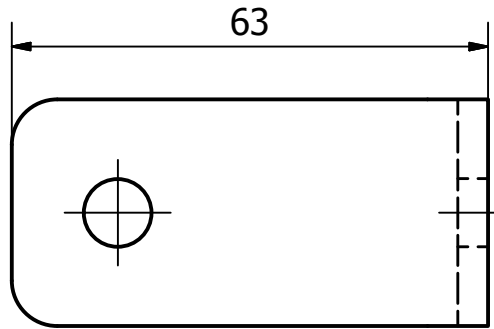
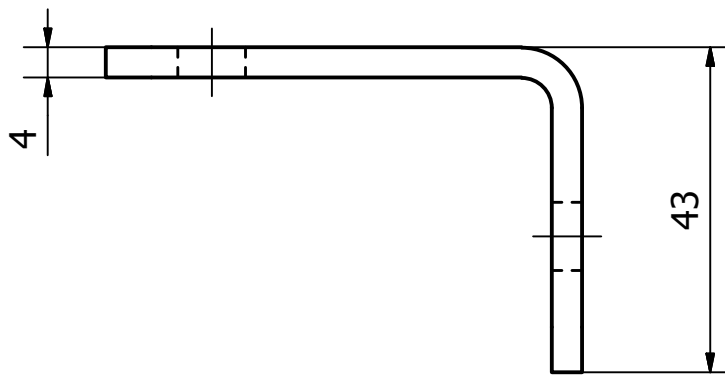
Měřítko 1:2



Materiál Nerez. plech		Měřítko 1:1	Počet kusů 1	 tel: (+420) 485 151 447 fax: (+420) 485 152 855 IČO: 15700569 DIČ: CZ6104091807	
Chem. tep. zprac.					
Položovar		Hmotnost: <input type="checkbox"/> Není k dispozici		Název: Držák_bočnice_1	
Tolerování ISO 8015 - ANO		Projekt:			
Přesnost ISO 2768-mK		Dodavatel:		Číslo součásti: 170_201_1017	
Promítání 		Revize:			
	Pozice		Datum	Jméno	1
		Nakreslen		Vítězslav Kadlec	
		Kontrol.			
		20.6.2017	V. Kadlec	Schválil	A4
Revize	Změny	Datum	Jméno		



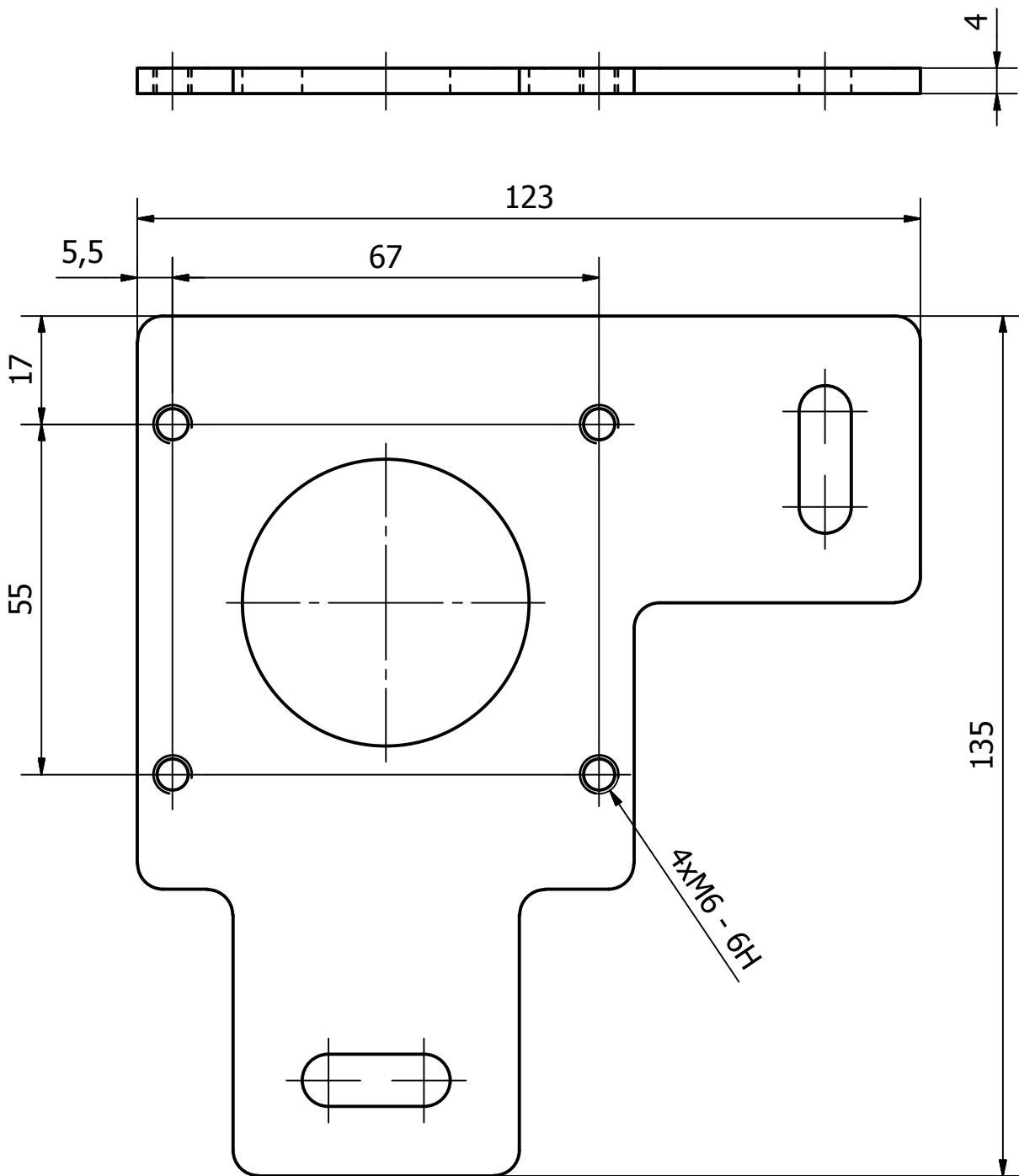
Materiál Nerez. plech Chem. tep. zprac.		Měřítko 1:1	Počet kusů 1	 tel: (+420) 485 151 447 fax: (+420) 485 152 855 IČO: 15700569 DIČ: CZ6104091807	
Položovar Tolerování ISO 8015 - ANO Přesnost ISO 2768-mK				Hmotnost: Není k dispozici Projekt: Dodavatel: Revize:	
Promítání 		Pozice		Číslo součásti:	
		Datum Jméno Vítězslav Kadlec		170_201_1018	
Revize Změny		Datum Jméno 20.6.2017 V. Kadlec		1 A4	



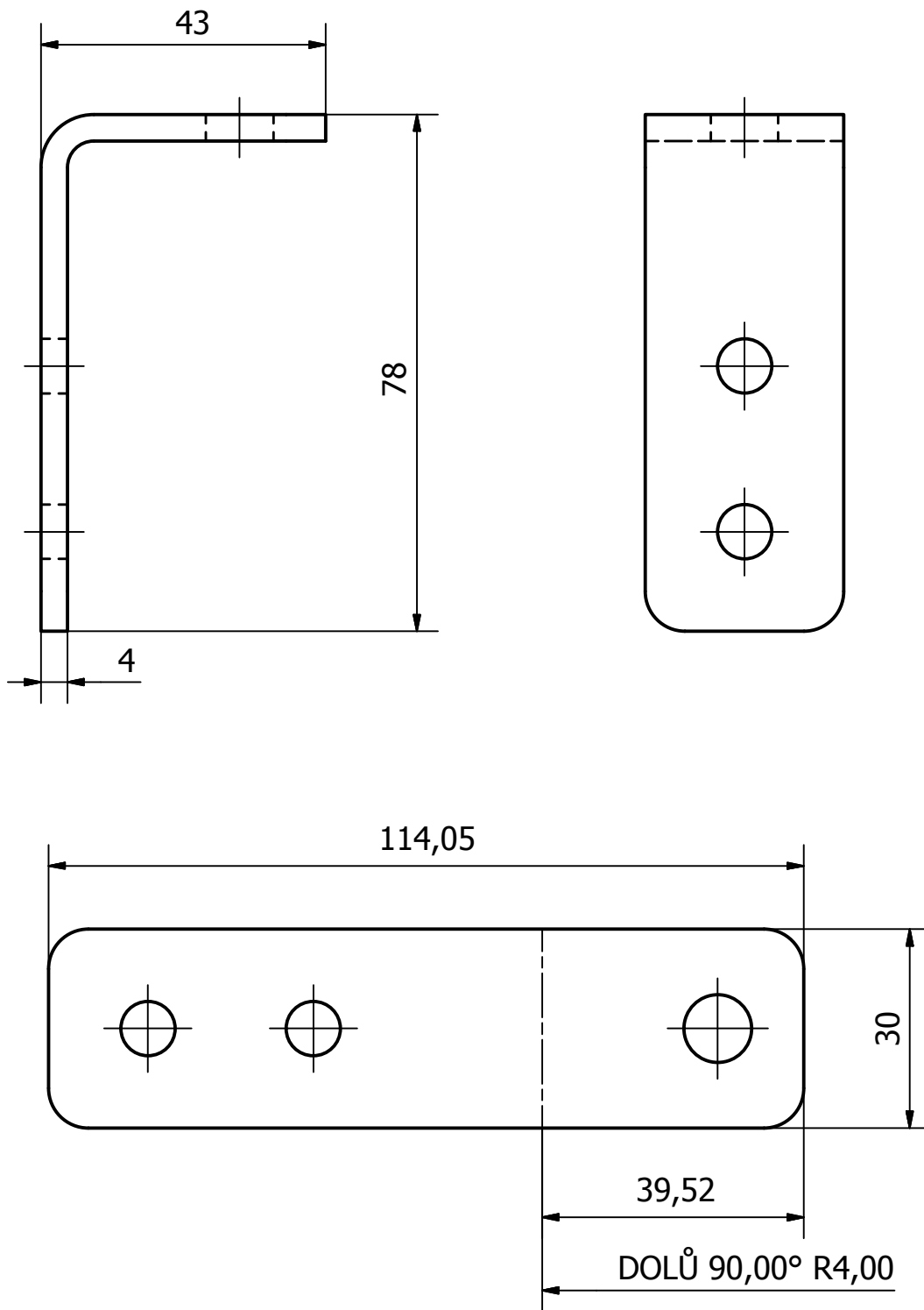
Materiál Nerez. plech		Měřítko 1:1	Počet kusů 2	 tel: (+420) 485 151 447 fax: (+420) 485 152 855 IČO: 15700569 DIČ: CZ6104091807	
Chem. tep. zprac.					
Položovar		Hmotnost: Není k dispozici		Název:	
Tolerování ISO 8015 - ANO		Projekt:		Držák_dopravníku_3	
Přesnost ISO 2768-mK		Dodavatel:			
Promítání	Pozice	Revize:		Číslo součásti:	
					170_201_1019
		Nakreslen		Jméno	
		Kontrol.			
		20.6.2017	V. Kadlec	Schválil	
Revize	Změny	Datum	Jméno		



1

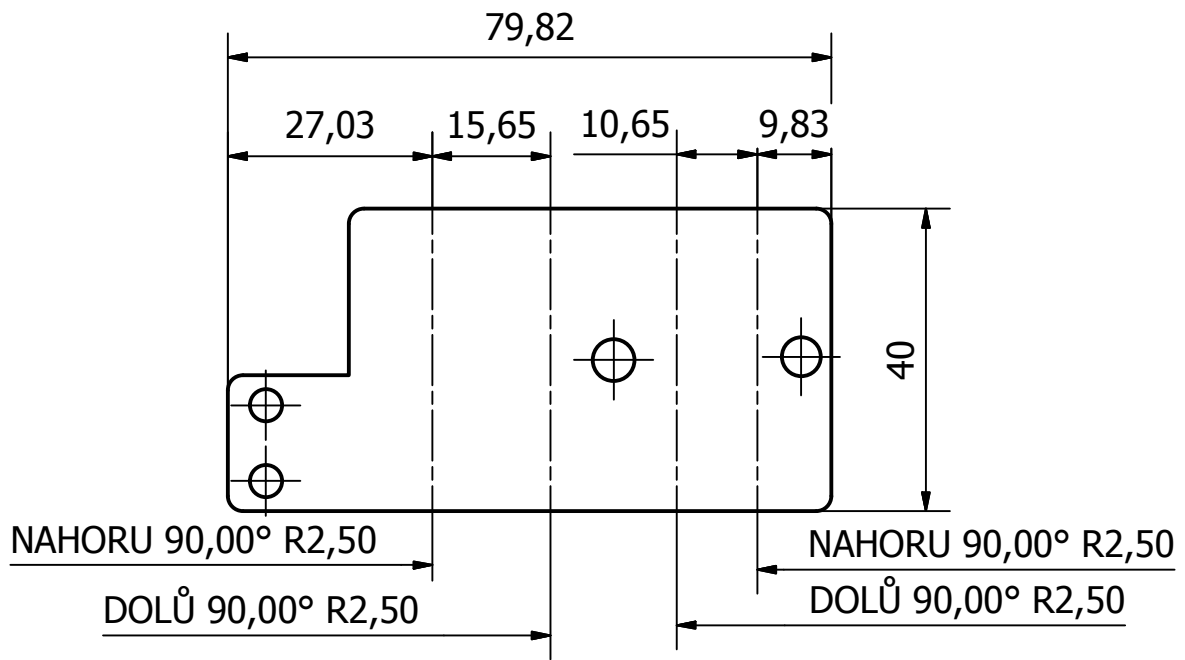
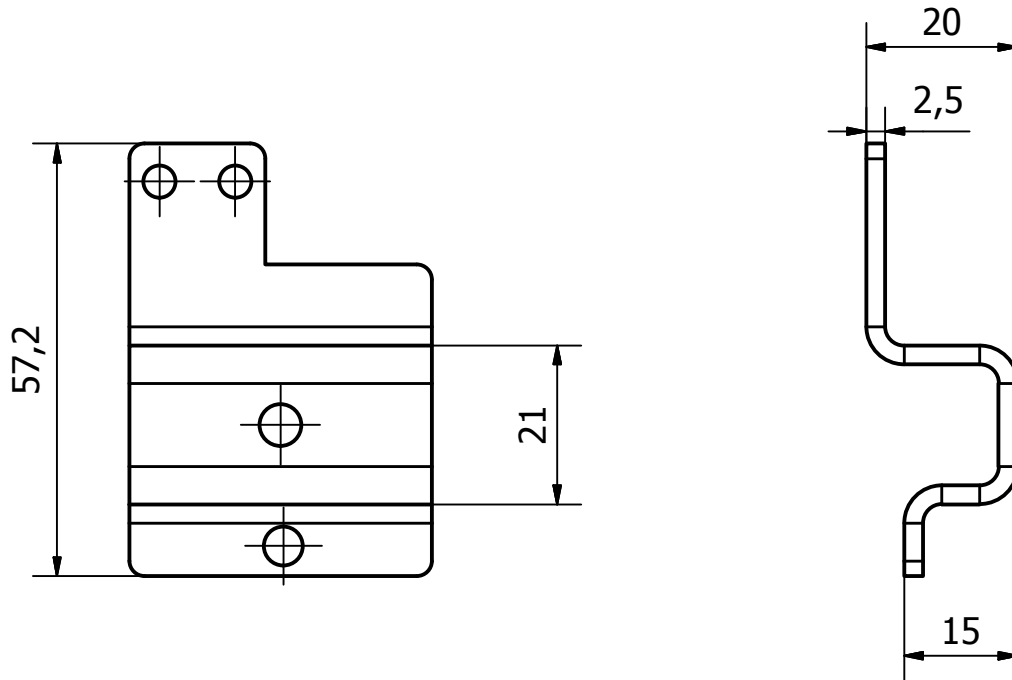
A4



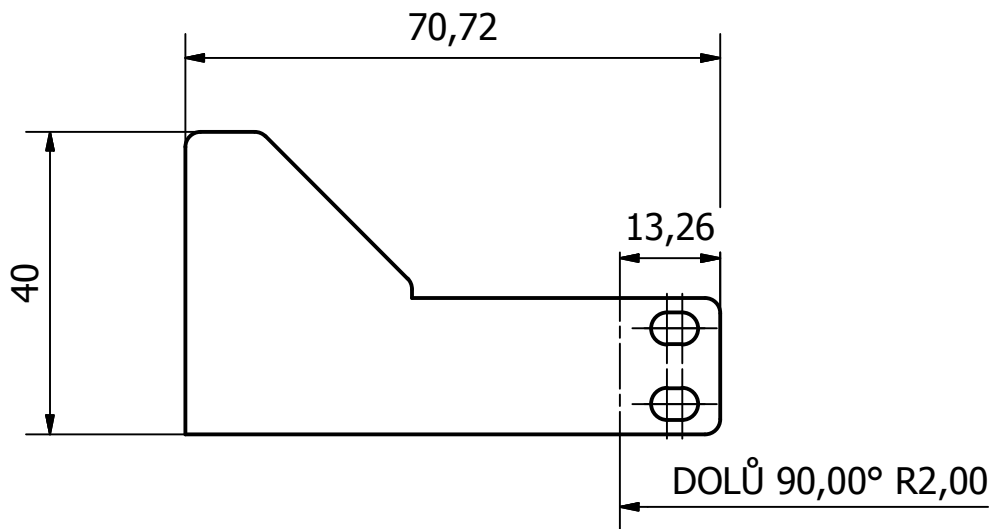
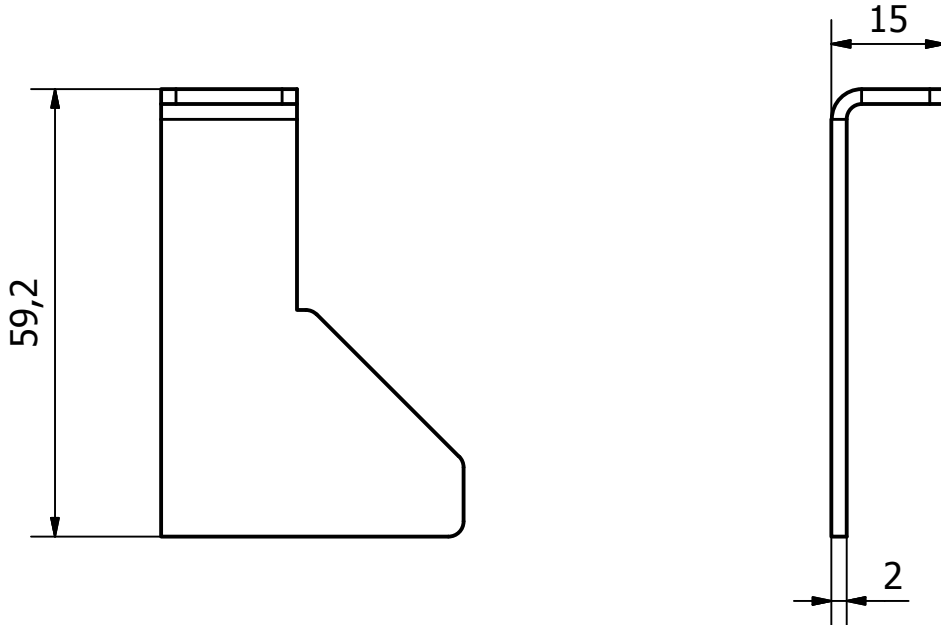
Materiál Nerez. plech		Měřítko 1:1	Počet kusů 1	EXACTEC tel: (+420) 485 151 447 fax: (+420) 485 152 855 Vzdušná 56/4, 460 01, Liberec 1 e-mail: info@exactec.com IČO: 15700569 DIČ: CZ6104091807	
Chem. tep. zprac.					
Položovar		Hmotnost: <input type="checkbox"/> Není k dispozici		Název: Plech_motoru_1	
Tolerování ISO 8015 - ANO		Projekt:			
Přesnost ISO 2768-mK		Dodavatel:		Číslo součásti: 170_201_1020	
Promítání		Revize:			
	Pozice		Datum	Jméno	1
		Nakreslen		Vítězslav Kadlec	
		Kontrol.			A4
		20.6.2017	V. Kadlec	Schválil	
Revize	Změny	Datum	Jméno		



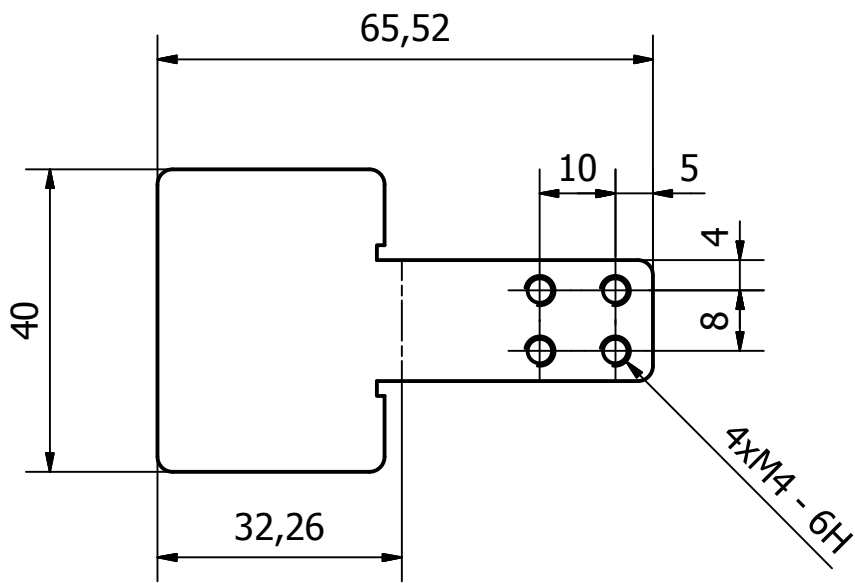
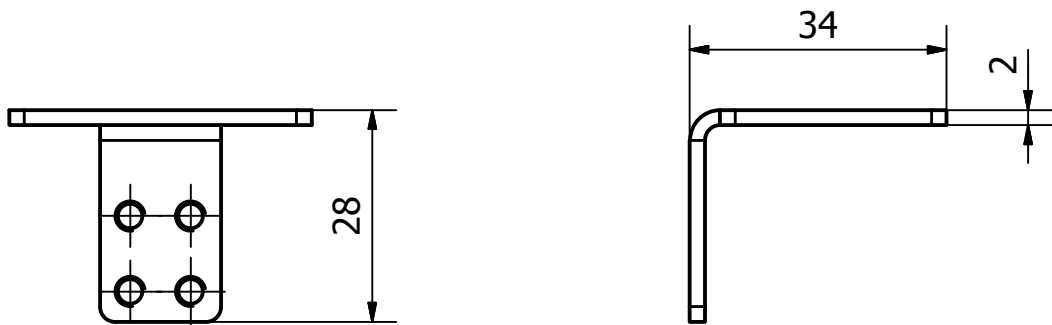
Materiál Nerez. plech		Měřítko 1:1	Počet kusů 1	 tel: (+420) 485 151 447 fax: (+420) 485 152 855 IČO: 15700569 DIČ: CZ6104091807
Chem. tep. zprac.				
Položovar		Hmotnost: <input type="checkbox"/> Není k dispozici		Název: Plech_zvedací
Tolerování ISO 8015 - ANO		Projekt:		
Přesnost ISO 2768-mK		Dodavatel:		Číslo součásti: 170_201_1023
Promítání	Pozice	Revize:		
			Datum	Jméno
		Nakreslen		Vítězslav Kadlec
		Kontrol.		
		20.6.2017	V. Kadlec	Schválil
Revize	Změny	Datum	Jméno	
				1
				A4





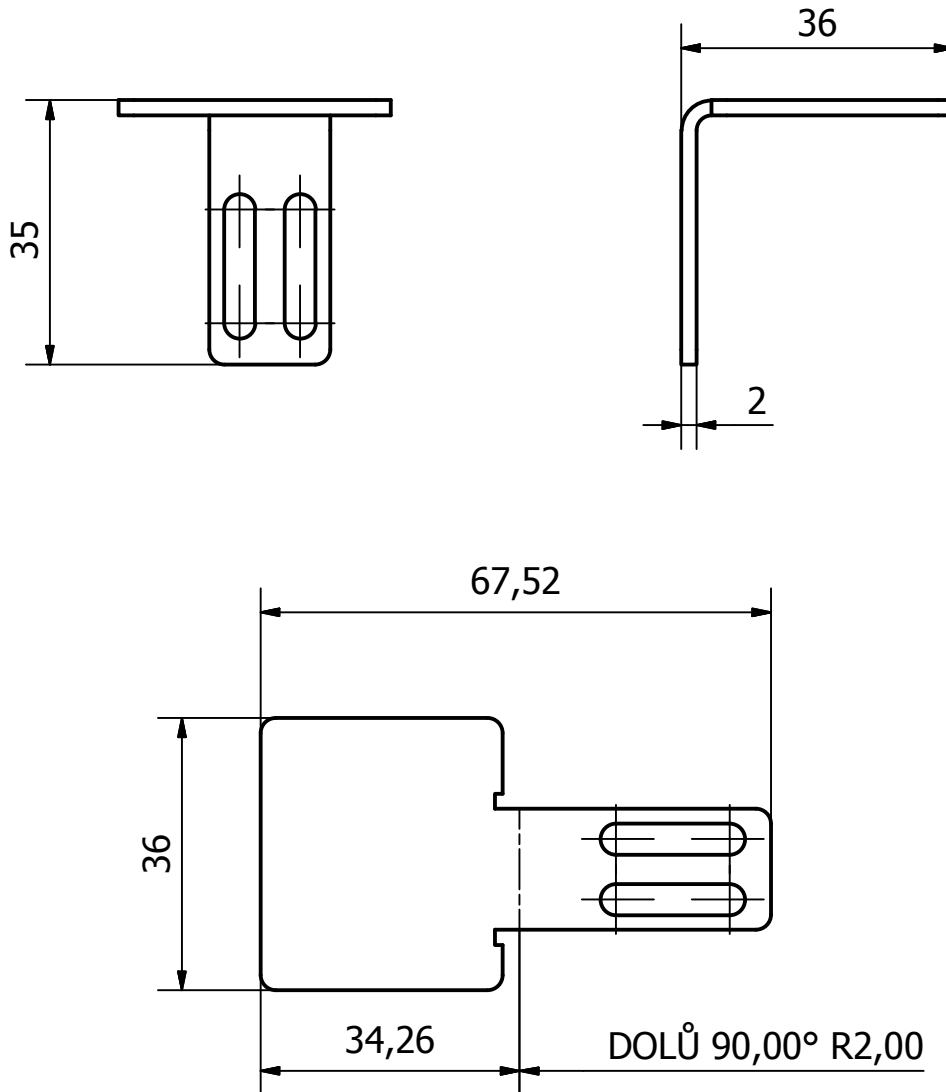
Materiál Nerez. plech		Měřítko 1:1	Počet kusů 1	EXACTEC tel: (+420) 485 151 447 fax: (+420) 485 152 855 Vzdušná 56/4, 460 01, Liberec 1 IČO: 15700569 e-mail: info@exactec.com DIČ: CZ6104091807	
Chem. tep. zprac.					
Položvar		Hmotnost: <input type="checkbox"/> Není k dispozici		Název: Plech_dorazu_oddělovače_3	
Tolerování ISO 8015 - ANO		Projekt:			
Přesnost ISO 2768-mK		Dodavatel:		Číslo součásti: 170_201_1024	
Promítání		Revize:			
Pozice		Datum		Jméno	
		Nakreslen		Vítězslav Kadlec	
		Kontrol.			
		20.6.2017		Schválil	
Revize		Změny		Datum	
		Jméno			
				1	
				A4	





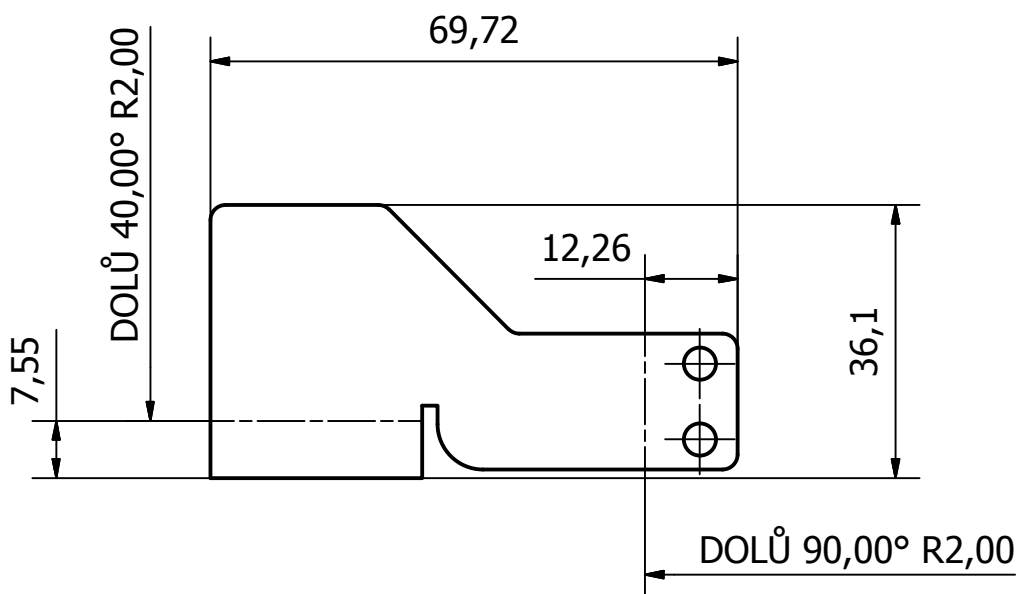
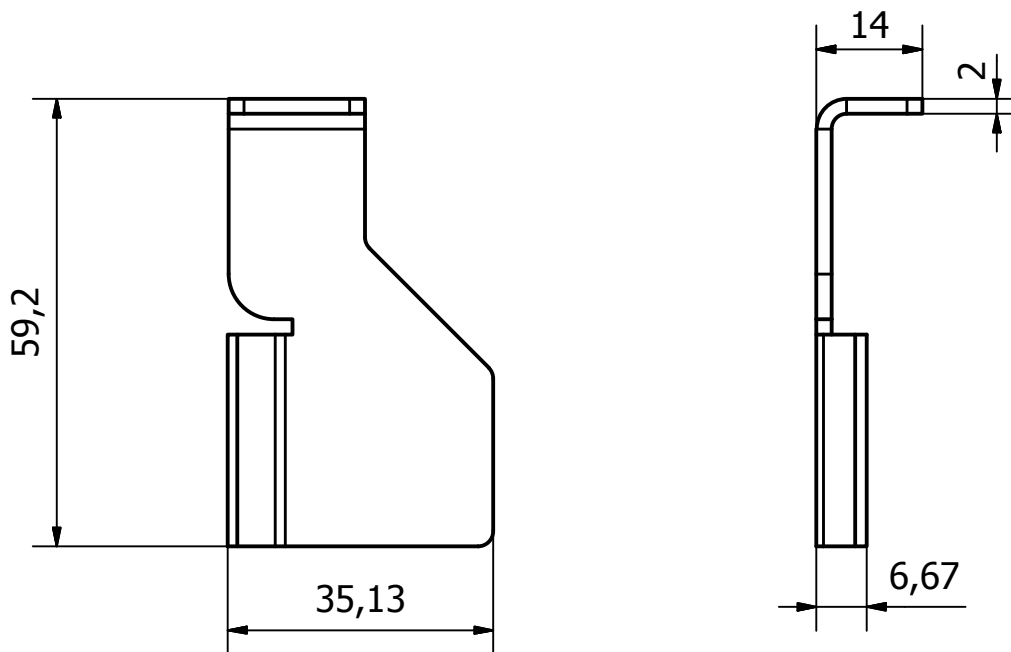
Materiál Nerez. plech		Měřítko 1:1	Počet kusů 1	EXACTEC tel: (+420) 485 151 447 fax: (+420) 485 152 855 Vzdušná 56/4, 460 01, Liberec 1 e-mail: info@exactec.com IČO: 15700569 DIČ: CZ6104091807	
Chem. tep. zprac.					
Položovar		Hmotnost: <input type="checkbox"/> Není k dispozici		Název: Plech_odrazu_oddělovače_3	
Tolerování ISO 8015 - ANO		Projekt:			
Přesnost ISO 2768-mK		Dodavatel:		Číslo součásti: 170_201_1025	
Promítání		Revize:			
	Pozice		Datum	Jméno	1
		Nakreslen		Vítězslav Kadlec	
		Kontrol.			A4
		20.6.2017	V. Kadlec	Schválil	
Revize	Změny	Datum	Jméno		



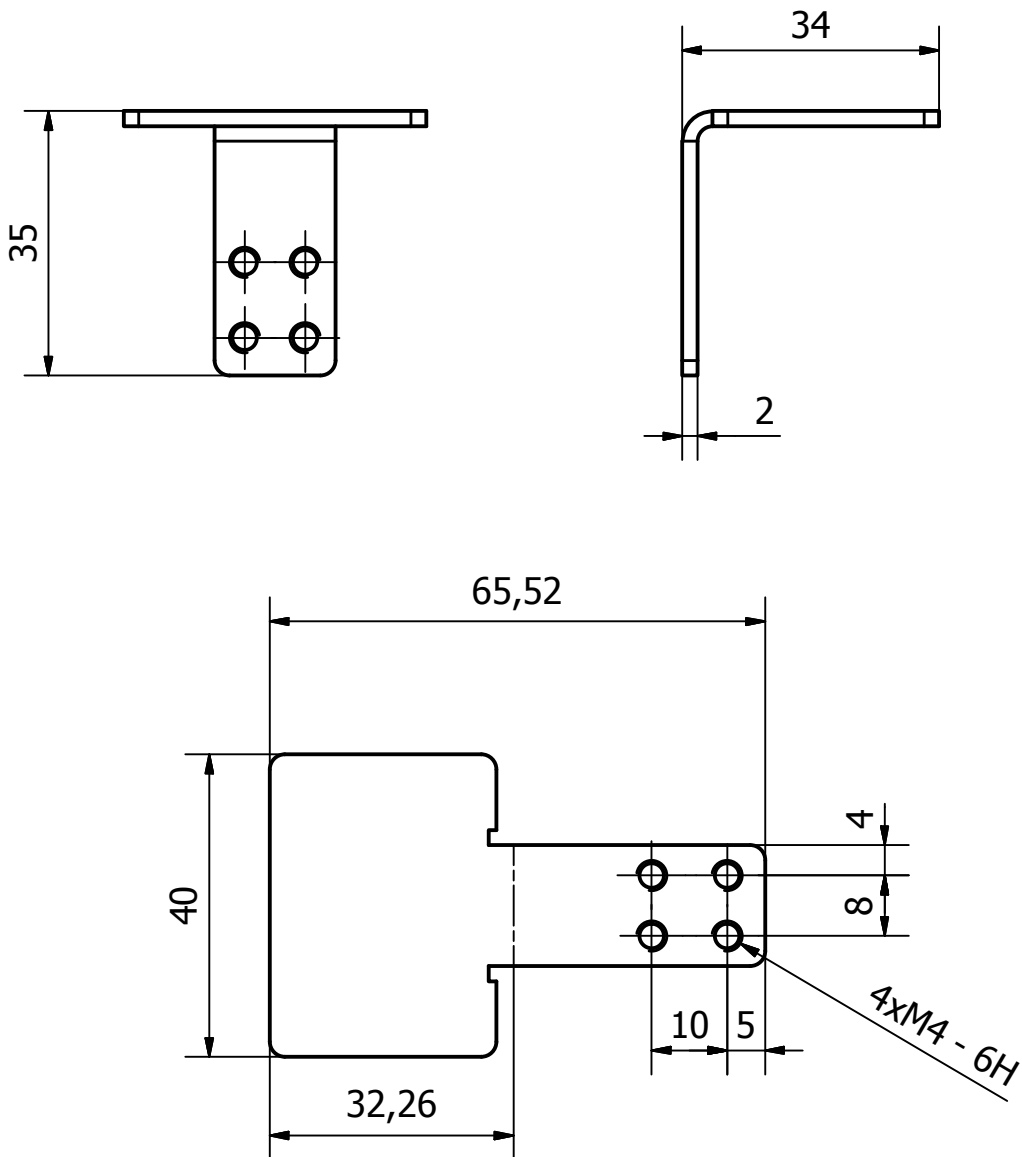
Materiál Nerez. plech		Měřítko 1:1	Počet kusů 1	 tel: (+420) 485 151 447 fax: (+420) 485 152 855 IČO: 15700569 DIČ: CZ6104091807	
Chem. tep. zprac.					
Položovar		Hmotnost: Není k dispozici		Název:	
Tolerování ISO 8015 - ANO		Projekt:		Posuvný_plech_pístu_1_1	
Přesnost ISO 2768-mK		Dodavatel:			
Promítání	Pozice	Revize:		Číslo součásti:	
			Datum	Jméno	1
		Nakreslen	Vítězslav Kadlec	170_201_1026	
		Kontrol.		A4	
		20.6.2017	V. Kadlec	Schválil	
Revize	Změny	Datum	Jméno		



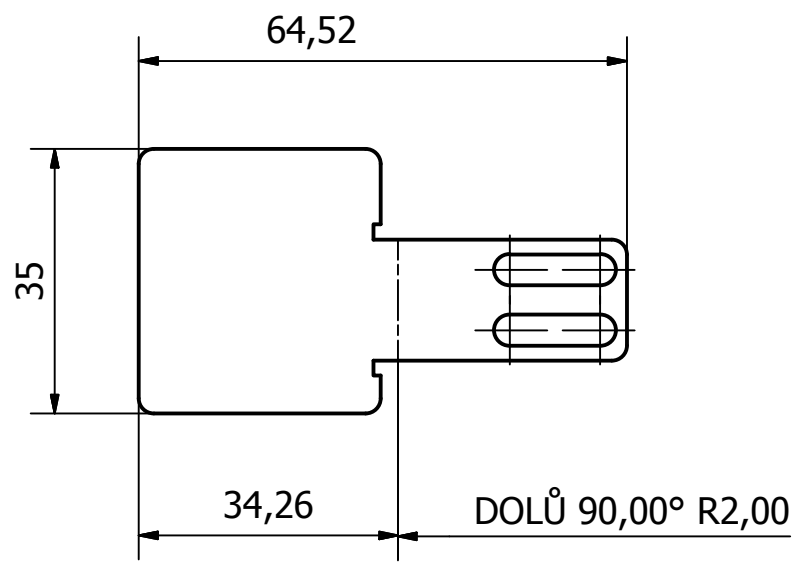
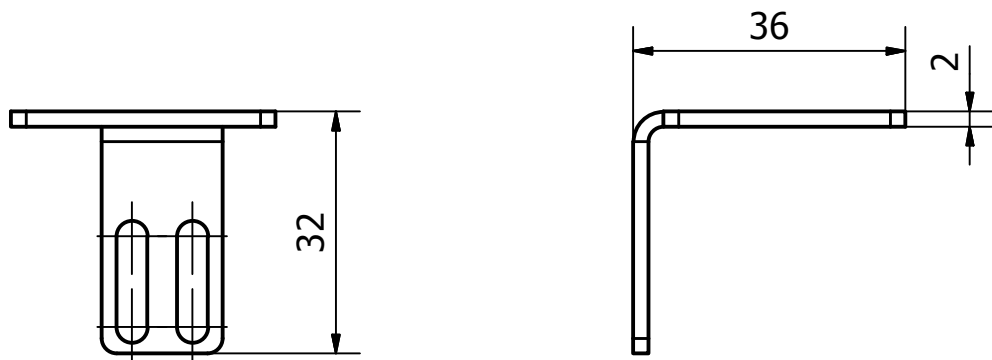
Materiál Nerez. plech		Měřítko 1:1	Počet kusů 1	 tel: (+420) 485 151 447 fax: (+420) 485 152 855 Vzdušná 56/4, 460 01, Liberec 1 IČO: 15700569 e-mail: info@exactec.com DIČ: CZ6104091807	
Chem. tep. zprac.					
Položovar		Hmotnost: Není k dispozici		Název:	
Tolerování ISO 8015 - ANO		Projekt:		Posuvný_plech_pístu_1_2	
Přesnost ISO 2768-mK		Dodavatel:			
Promítání	Pozice	Revize:		Číslo součásti:	
					170_201_1027
		Nakreslen		1	
		Kontrol.		A4	
		20.6.2017	V. Kadlec		
Revize	Změny	Datum	Jméno		





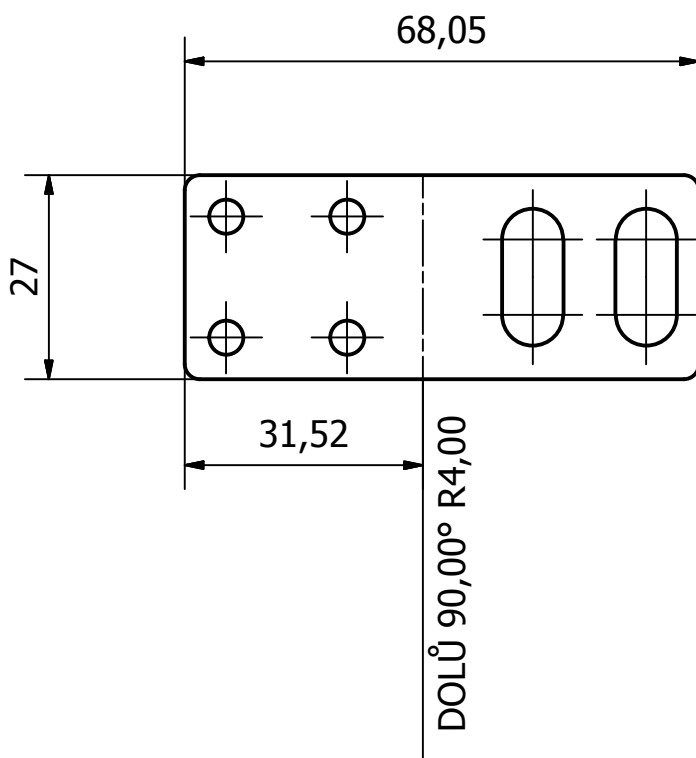
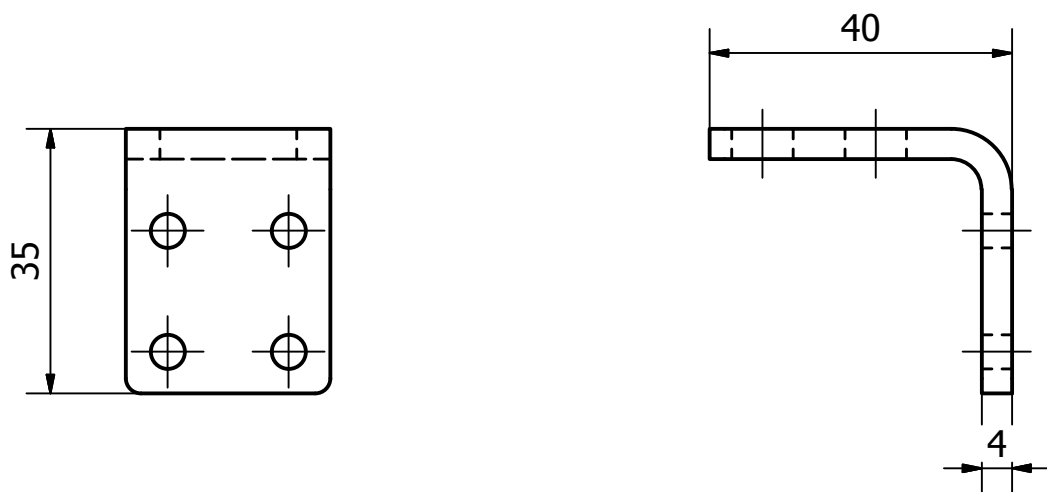
Materiál Nerez. plech		Měřítko 1:1	Počet kusů 1	EXACTEC tel: (+420) 485 151 447 fax: (+420) 485 152 855 Vzdušná 56/4, 460 01, Liberec 1 IČO: 15700569 e-mail: info@exactec.com DIČ: CZ6104091807	
Chem. tep. zprac.					
Položovar		Hmotnost: Není k dispozici		Název:	
Tolerování ISO 8015 - ANO		Projekt:		Plech_odrazu_oddělovače_1	
Přesnost ISO 2768-mK		Dodavatel:		Číslo součásti:	
Promítání	Pozice	Revize:		1	
		Datum	Jméno	170_201_1028	
		Nakreslen	Vítězslav Kadlec	A4	
		Kontrol.			
		20.6.2017	V. Kadlec		
		Schválil			
Revize	Změny	Datum	Jméno		



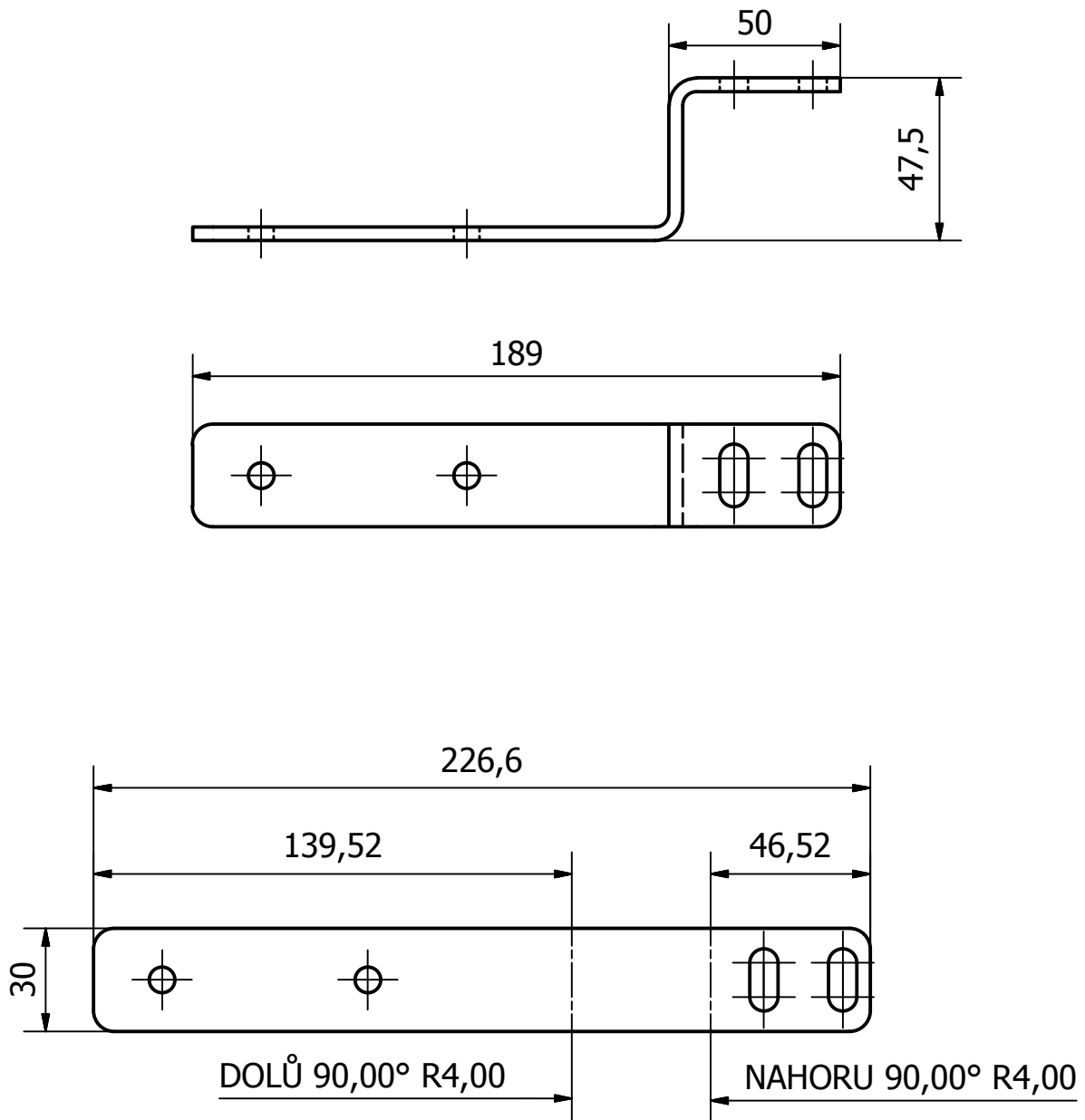
Materiál Nerez. plech		Měřítko 1:1	Počet kusů 1	 tel: (+420) 485 151 447 fax: (+420) 485 152 855 Vzdušná 56/4, 460 01, Liberec 1 IČO: 15700569 e-mail: info@exactec.com DIČ: CZ6104091807	
Chem. tep. zprac.					
Položovar		Hmotnost: Není k dispozici		Název:	
Tolerování ISO 8015 - ANO		Projekt:		Posuvný_plech_pístu_2_1	
Přesnost ISO 2768-mK		Dodavatel:		Číslo součásti:	
Promítání	Pozice	Revize:		1	
			Datum	Jméno	170_201_1029
		Nakreslen		Vítězslav Kadlec	
		Kontrol.			
		20.6.2017	V. Kadlec	Schválil	
Revize	Změny	Datum	Jméno		A4



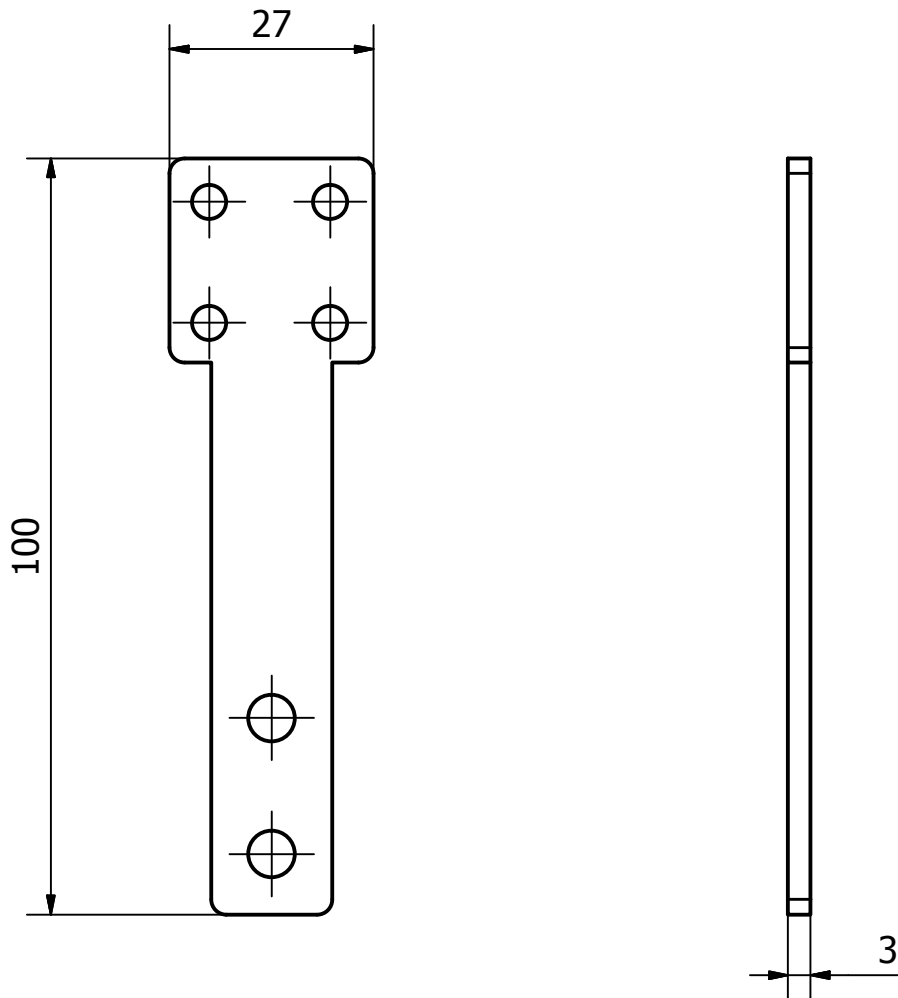
Materiál Nerez. plech		Měřítko 1:1	Počet kusů 1	 tel: (+420) 485 151 447 fax: (+420) 485 152 855 Vzdušná 56/4, 460 01, Liberec 1 IČO: 15700569 e-mail: info@exactec.com DIČ: CZ6104091807	
Chem. tep. zprac.					
Položovar		Hmotnost: Není k dispozici		Název:	
Tolerování ISO 8015 - ANO		Projekt:		Posuvný_plech_pístu_2_2	
Přesnost ISO 2768-mK		Dodavatel:			
Promítání	Pozice	Revize:		Číslo součásti:	
			Datum	Jméno	1
		Nakreslen	Vítězslav Kadlec	170_201_1030	
		Kontrol.		A4	
		20.6.2017	V. Kadlec		
Revize	Změny	Datum	Jméno		





Materiál Nerez. plech Chem. tep. zprac.		Měřítko 1:1	Počet kusů 1	 tel: (+420) 485 151 447 fax: (+420) 485 152 855 IČO: 15700569 DIČ: CZ6104091807	
Položovar Tolerování ISO 8015 - ANO Přesnost ISO 2768-mK		Hmotnost: <i>Není k dispozici</i> Projekt: Dodavatel:		Název: Držák_pneuválce	
Promítání 	Pozice	Revize:		Číslo součásti:	
		Datum	Jméno	170_201_1031	
		Nakreslen V. Kadlec	Vítězslav Kadlec	1	
		Kontrol.		A4	
Revize	Změny	Datum	Jméno	20.6.2017 V. Kadlec Schválil	



Materiál Nerez. plech		Měřítko 1:2	Počet kusů 1	 tel: (+420) 485 151 447 fax: (+420) 485 152 855 IČO: 15700569 DIČ: CZ6104091807	
Chem. tep. zprac.					
Položovar		Hmotnost: <input type="checkbox"/> Není k dispozici		Název: Plech_oddělovače	
Tolerování ISO 8015 - ANO		Projekt:			
Přesnost ISO 2768-mK		Dodavatel:		Číslo součásti: 170_201_1032	
Promítání 		Revize:			
	Pozice		Datum	Jméno	1
		Nakreslen		Vítězslav Kadlec	
		Kontrol.			A4
		20.6.2017	V. Kadlec	Schválil	
Revize	Změny	Datum	Jméno		



Materiál Nerez. plech		Měřítko 1:1	Počet kusů 1	 tel: (+420) 485 151 447 fax: (+420) 485 152 855 Vzdušná 56/4, 460 01, Liberec 1 e-mail: info@exactec.com IČO: 15700569 DIČ: CZ6104091807	
Chem. tep. zprac.					
Položovar		Hmotnost: <input type="checkbox"/> Není k dispozici		Název: Posuvný_plech_pístu	
Tolerování ISO 8015 - ANO		Projekt:			
Přesnost ISO 2768-mK		Dodavatel:		Číslo součásti:	
Promítání 		Revize:			
	Pozice		Datum	Jméno	170_201_1033
		Nakreslen		Vítězslav Kadlec	
		Kontrol.			
		20.6.2017	V. Kadlec	Schválil	
Revize	Změny	Datum	Jméno		1
					A4