

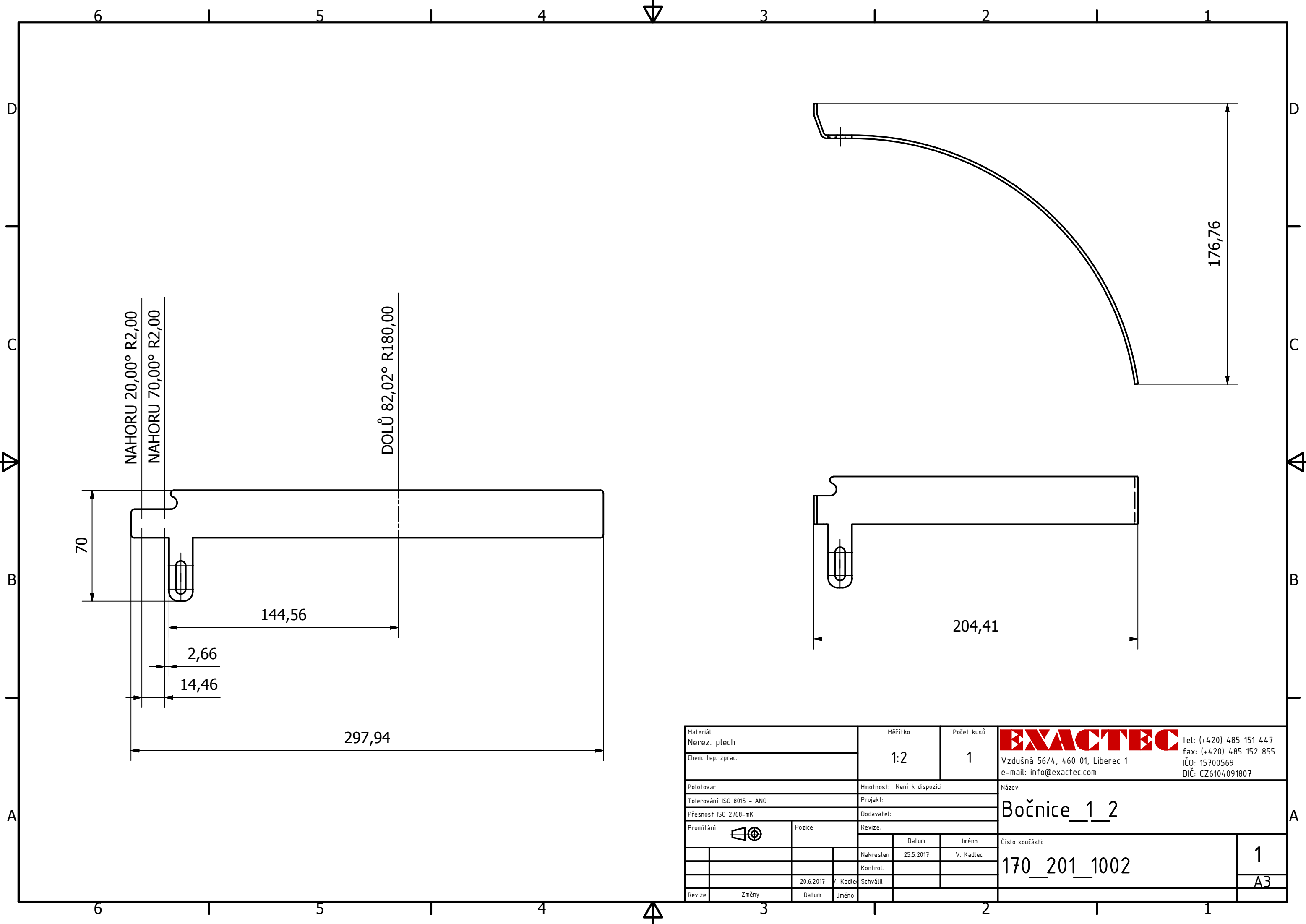


Měřítko 1:5

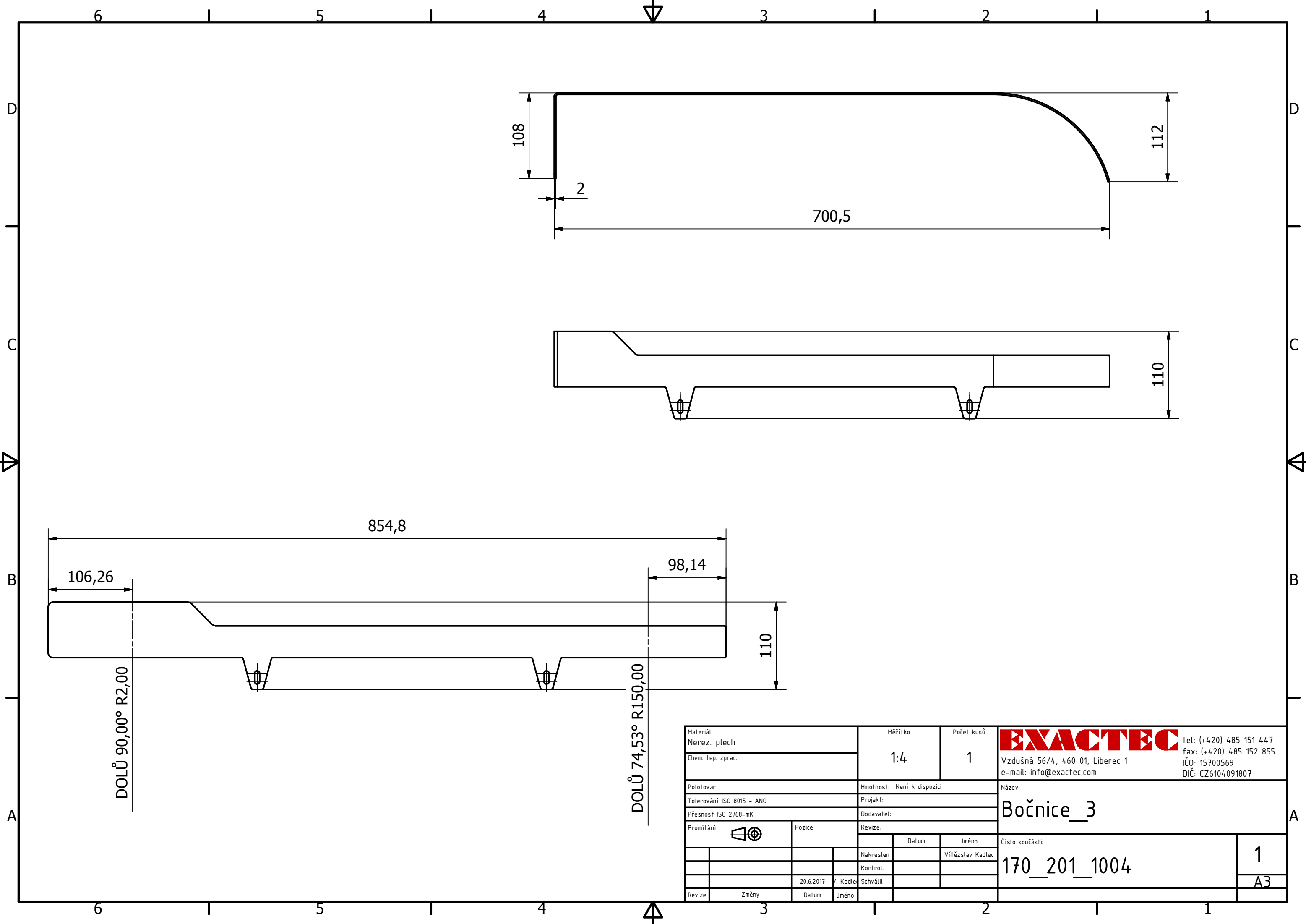
DOLŮ 90° R2



Materiál Nerez. Plech		Měřítko 1:2	Počet kusů 1	 tel: (+420) 485 151 447 fax: (+420) 485 152 855 IČO: 15700569 DIČ: CZ6104091807
Chem. tep. zprac.				
Polotovár		Hmotnost: Není k dispozici		Název: Bočnice_1
Tolerování ISO 8015 - ANO		Projekt:		Číslo součásti: 170_201_1001
Přesnost ISO 2768-mK		Dodavatel:		
Promítání 	Pozice	Revize:		1
		Datum	Jméno	
		Nakresten	25.5.2017	Vítězslav Kadlec
		Kontrol.		
		25.5.2017	V. Kadlec	Schválil
Revize	Změny	Datum	Jméno	

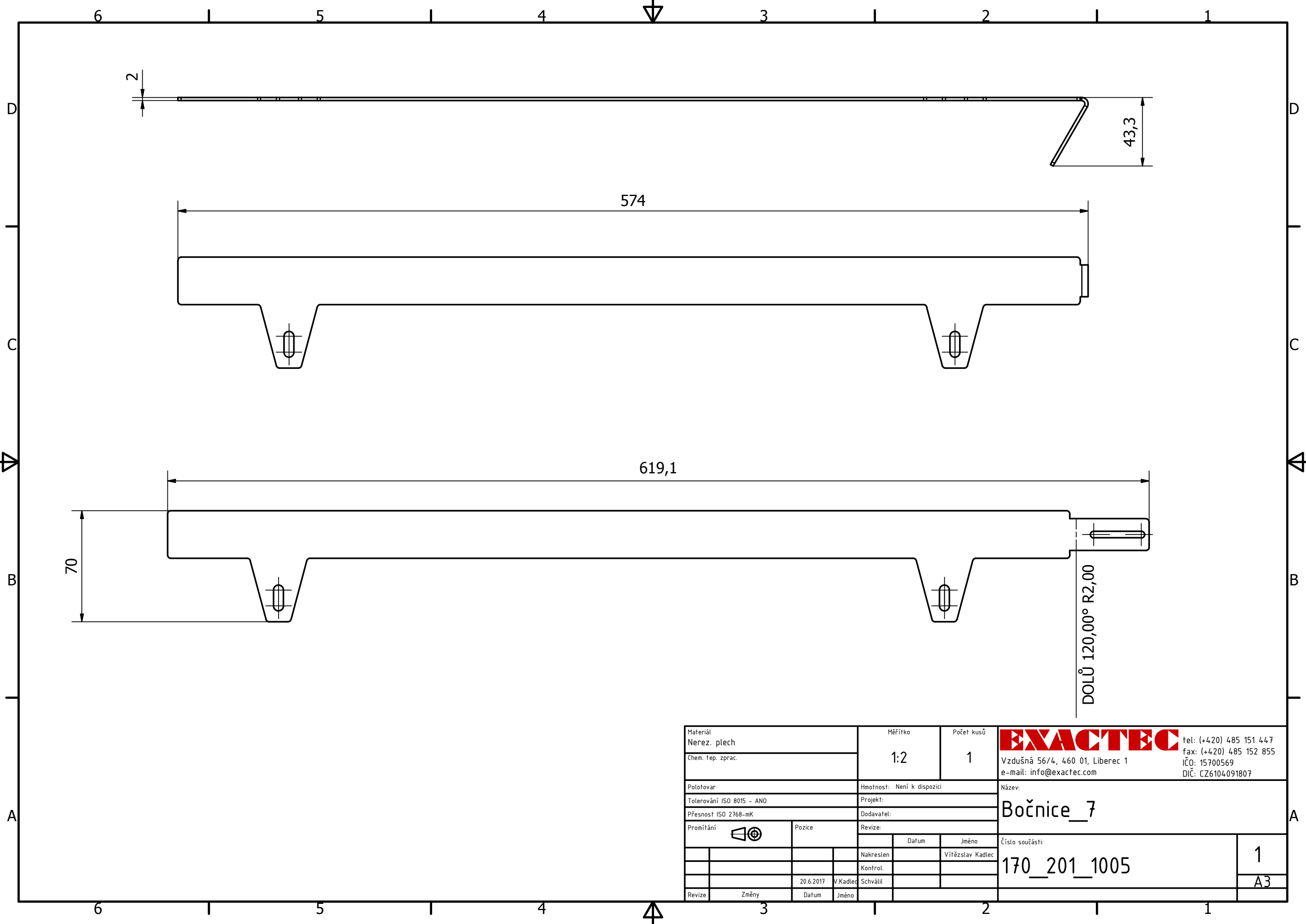
A3



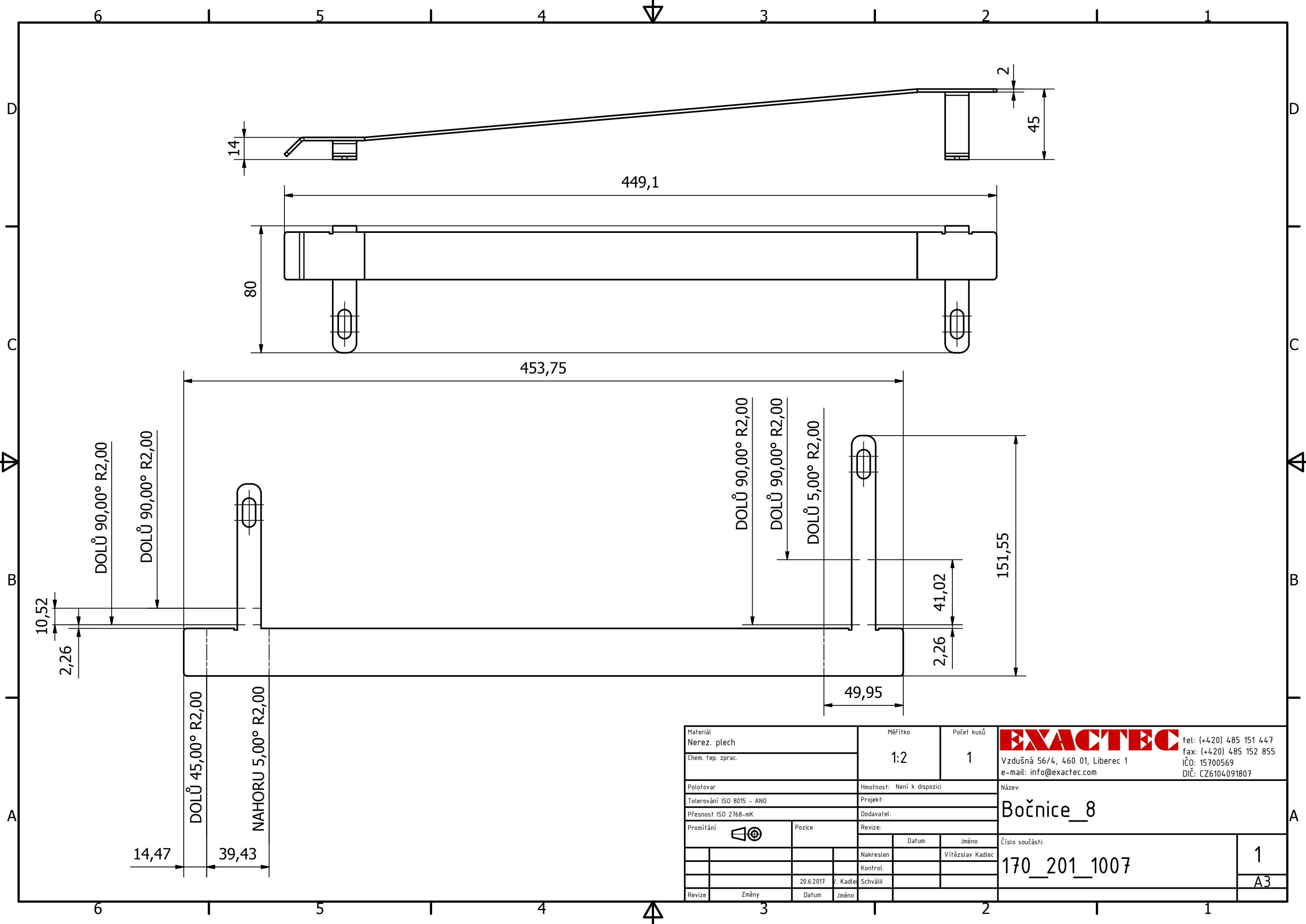
Materiál Nerez. plech		Měřítko 1:2	Počet kusů 1	EXACTEC tel: (+420) 485 151 447 fax: (+420) 485 152 855 IČO: 15700569 e-mail: info@exactec.com DIČ: CZ6104091807	
Chem. tep. zprac.					
Polotovár		Hmotnost: Není k dispozici		Název:	
Tolerování ISO 8015 - ANO		Projekt:		Bočnice_1_2	
Přesnost ISO 2768-mK		Dodavatel:			
Promítání	Pozice	Revize:		Číslo součásti:	
		Datum	Jméno		
		Nakreslen	25.5.2017	V. Kadlec	170_201_1002
		Kontrol.			
		20.6.2017	V. Kadlec	Schválil	1
Revize	Změny	Datum	Jméno		A3





Materiál Nerez. plech		Měřítko 1:4	Počet kusů 1	 tel: (+420) 485 151 447 fax: (+420) 485 152 855 IČO: 15700569 e-mail: info@exactec.com DIČ: CZ6104091807	
Chem. tep. zprac.		Hmotnost: Než k dispozici		Název: Bočnice_3	
Polotovár		Projekt:		Číslo součásti: 170_201_1004	
Tolerování ISO 8015 - ANO		Dodavatel:		1	
Přesnost ISO 2768-mK		Revize:		A3	
Promítání 	Pozice	Datum	Jméno		
		Nakreslen	Vítězslav Kadlec		
		Kontrol.			
	20.6.2017	V. Kadlec	Schválil		
Revize	Změny	Datum	Jméno		

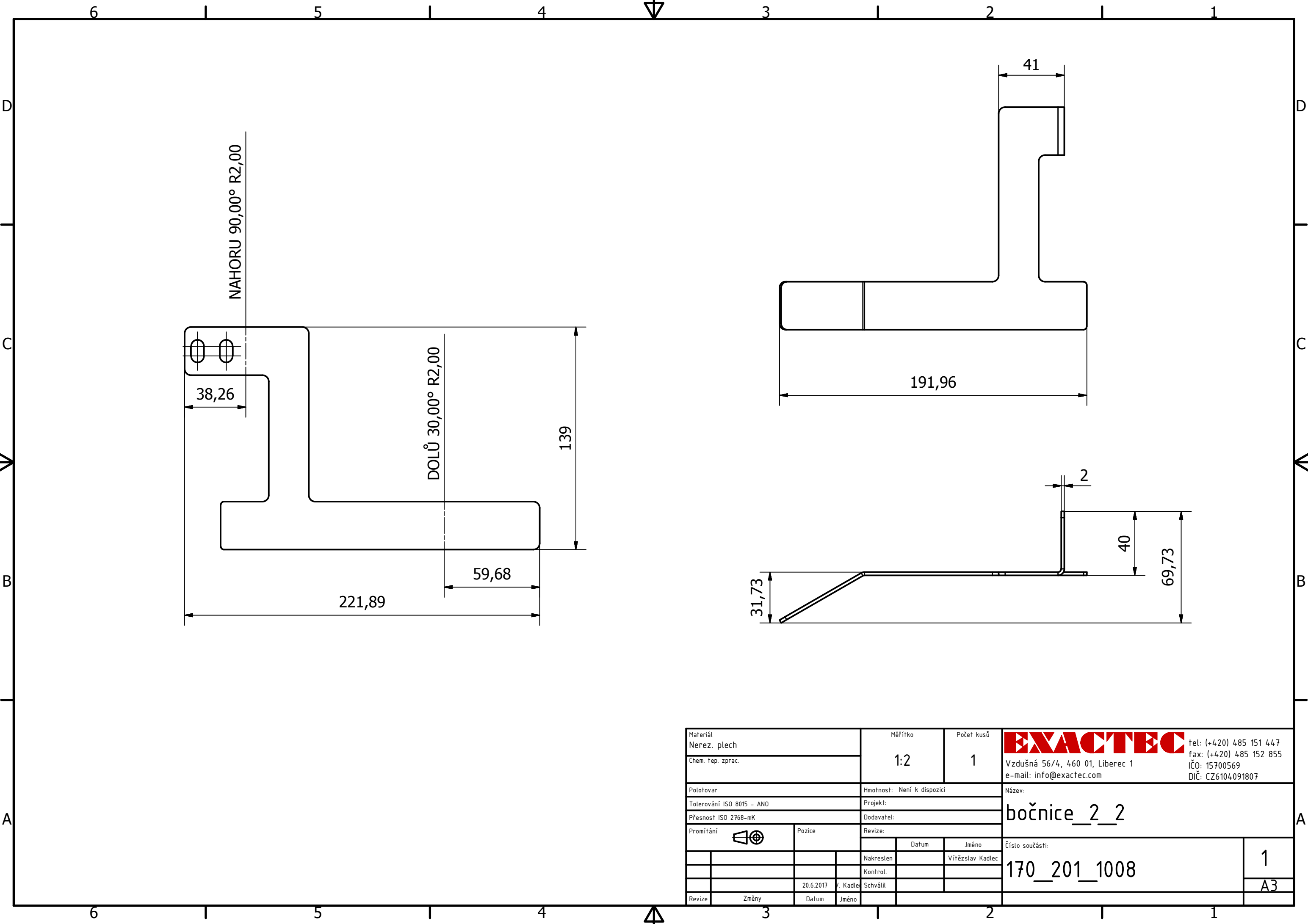




Materiál Nerez. plech		Měřítko 1:2	Počet kusů 1	EXACTEC tel: (+420) 485 151 447 fax: (+420) 485 152 855 Vzdušná 56/4, 460 01, Liberec 1 e-mail: info@exactec.com IČO: 15700569 DIČ: CZ6104091807
Chem. tep. zprac.				
Polotovár		Hmotnost: Není k dispozici		Název:
Tolerování ISO 8015 - ANO		Projekt:		Bočnice_7
Přesnost ISO 2768-mK		Dodavatel:		
Promítání	Pozice	Revize:		Číslo součásti:
		Datum	Jméno	
		Nakresten	Vítězslav Kadlec	170_201_1005
		Kontrol.		
		20.6.2017	V.Kadlec	1
		Schválil		
Revize	Změny	Datum	Jméno	A3



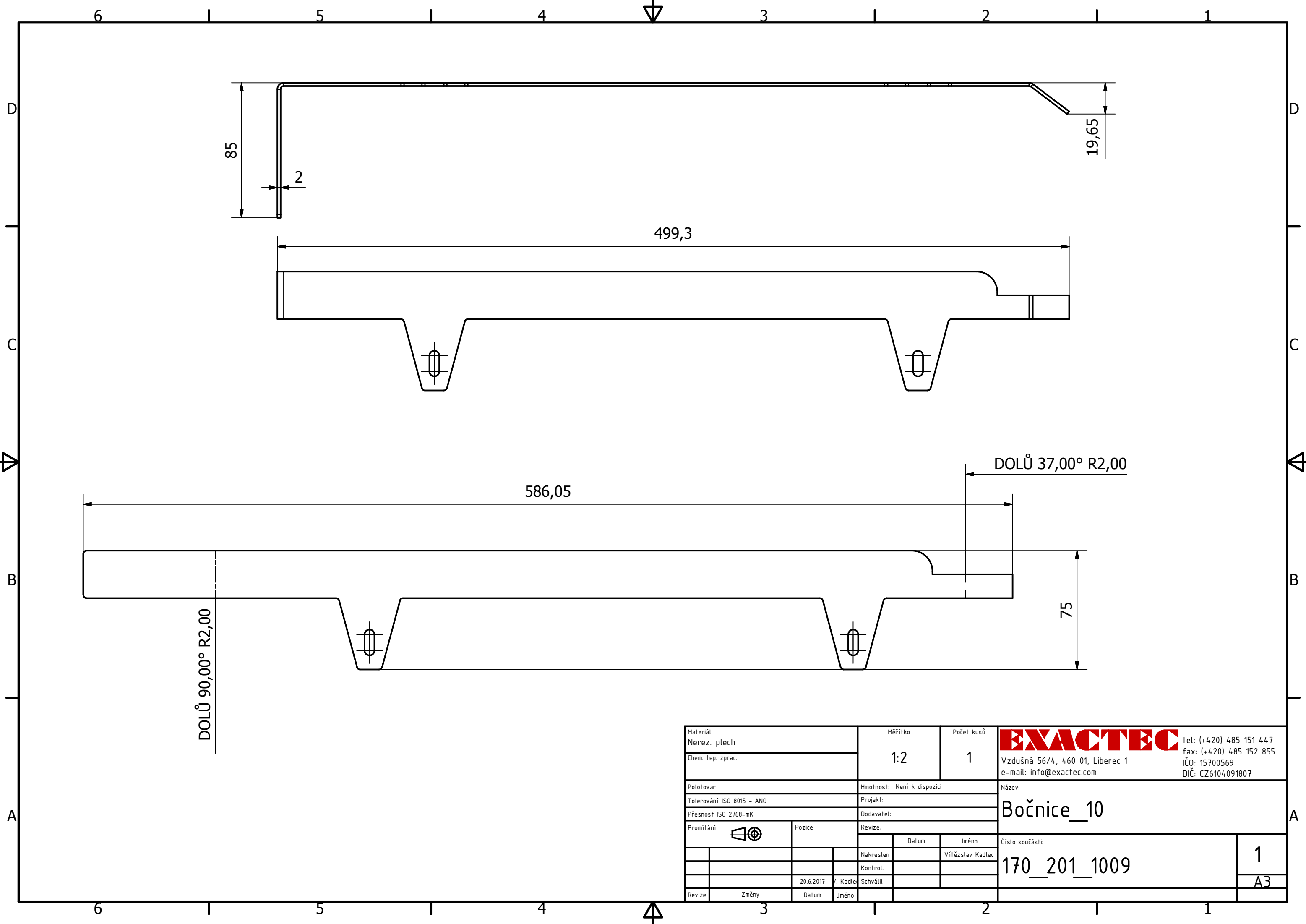
Materiál Nerez. plech		Měřítko 1:2	Počet kusů 1	 tel: (+420) 485 151 447 fax: (+420) 485 152 855 IČO: 15700569 e-mail: info@exactec.com DIČ: CZ6104091807
Chem. tep. zprac.				
Polotovár		Hmotnost: Neení k dispozici		Název: Bočnice_8
Tolerování ISO 8015 - ANO		Projekt:		
Přesnost ISO 2768-mK		Dodavatel:		
Promítání 	Pozice	Revize:		Číslo součásti: 170_201_1007
			Datum	Jméno
			Nakresten	Vítězslav Kadlec
			Kontrol.	
		20.6.2017	V. Kadlec	Schválil
Revize	Změny	Datum	Jméno	

1
A3





Materiál Nerez. plech		Měřítko 1:2	Počet kusů 1	 tel: (+420) 485 151 447 fax: (+420) 485 152 855 IČO: 15700569 e-mail: info@exactec.com DIČ: CZ6104091807
Chem. tep. zprac.				
Polotovár		Hmotnost: Neení k dispozici		Název: bočnice_2_2
Tolerování ISO 8015 - ANO		Projekt:		
Přesnost ISO 2768-mK		Dodavatel:		
Promítání 	Pozice	Revize:		Číslo součásti: 170_201_1008
			Datum	
		Nakreslen		Vítězslav Kadlec
		Kontrol.		
		20.6.2017	V. Kadlec	Schválil
Revize	Změny	Datum	Jméno	

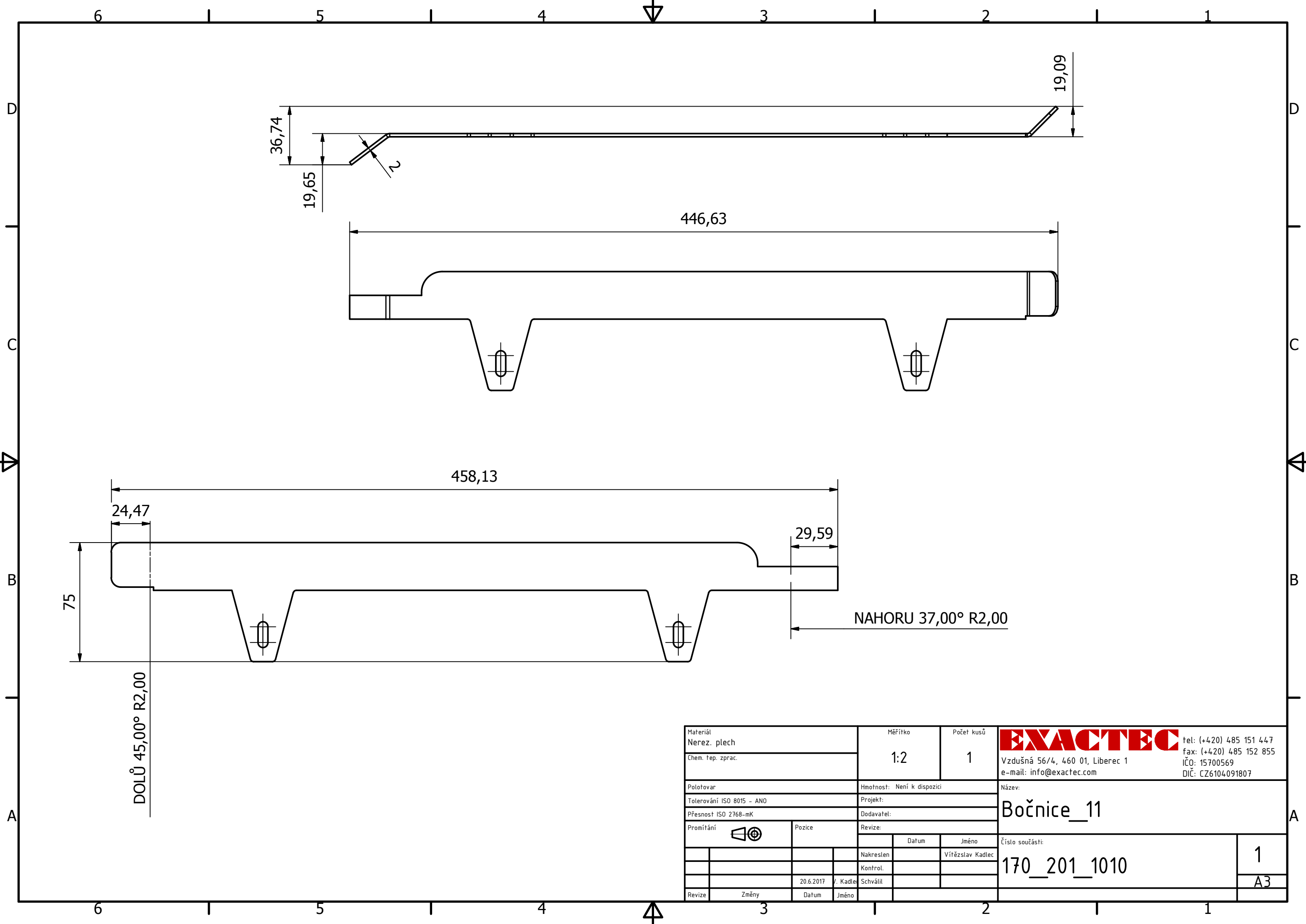
1
A3





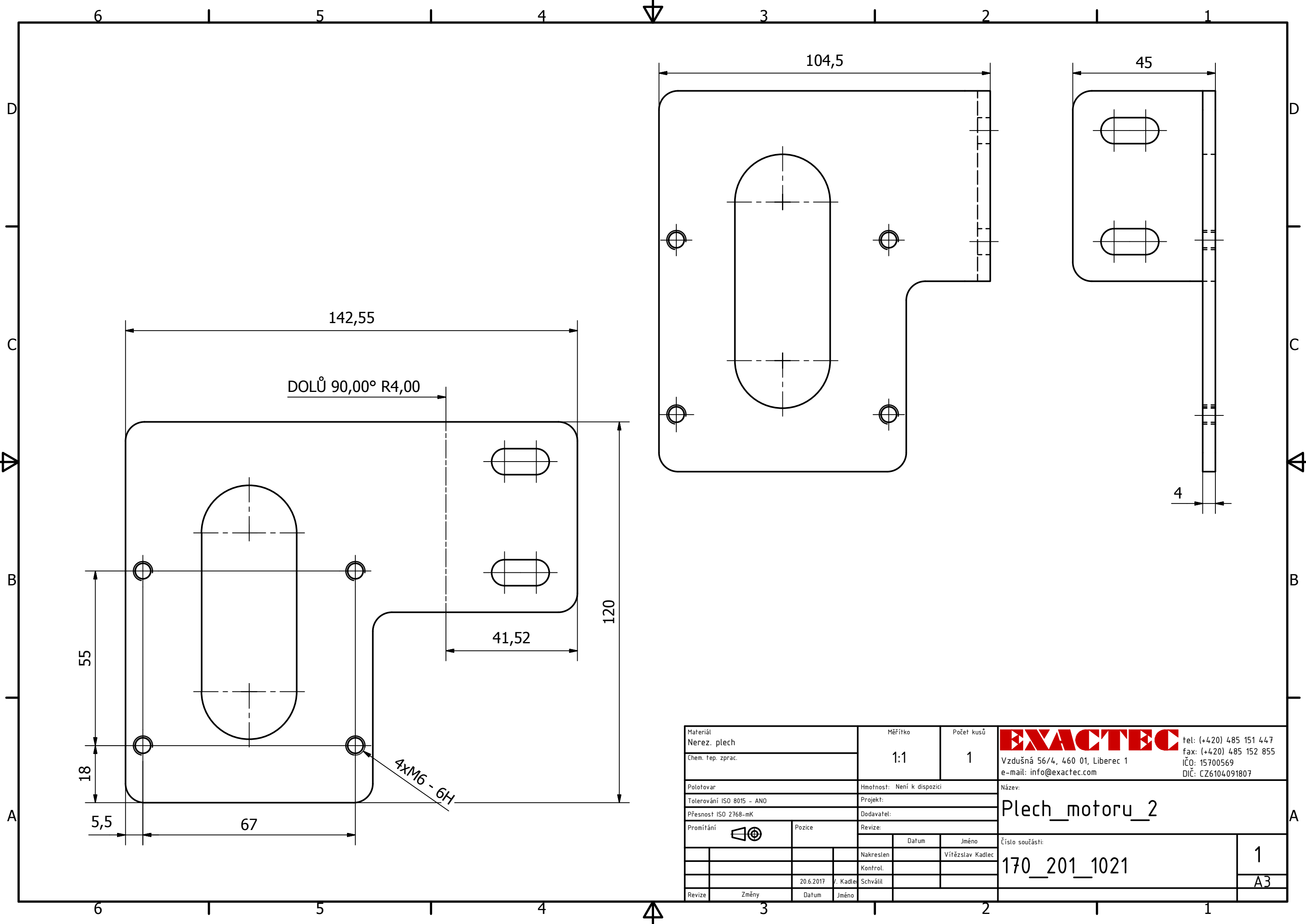
DOLŮ 90,00° R2,00


DOLŮ 37,00° R2,00

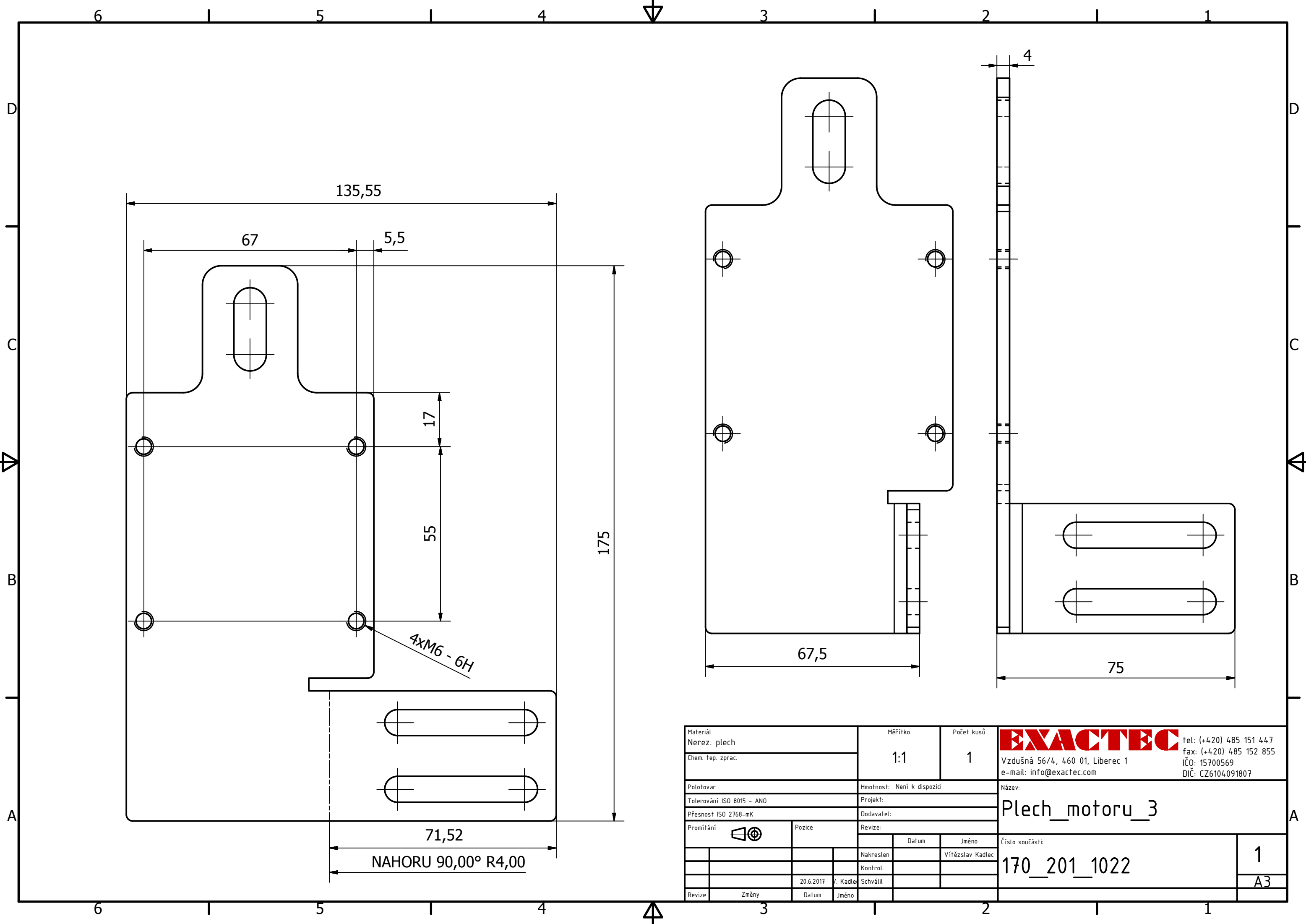
Materiál Nerez. plech		Měřítko 1:2	Počet kusů 1	 tel: (+420) 485 151 447 fax: (+420) 485 152 855 IČO: 15700569 e-mail: info@exactec.com DIČ: CZ6104091807
Chem. tep. zprac.				
Polotovár		Hmotnost: Ne k dispozici		Název:
Tolerování ISO 8015 - ANO		Projekt:		Bočnice_10
Přesnost ISO 2768-mK		Dodavatel:		
Promítání	Pozice	Revize:		Číslo součásti:
		Datum	Jméno	
		Nakreslen	Vítězslav Kadlec	170_201_1009
		Kontrol.		
		20.6.2017	V. Kadlec	1
		Schválil		
Revize	Změny	Datum	Jméno	A3



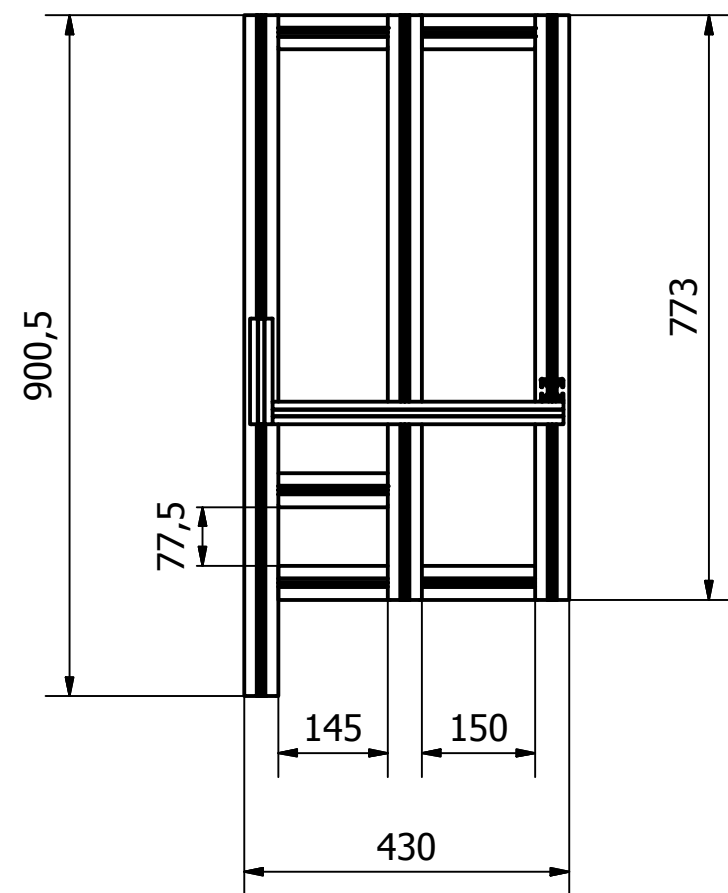
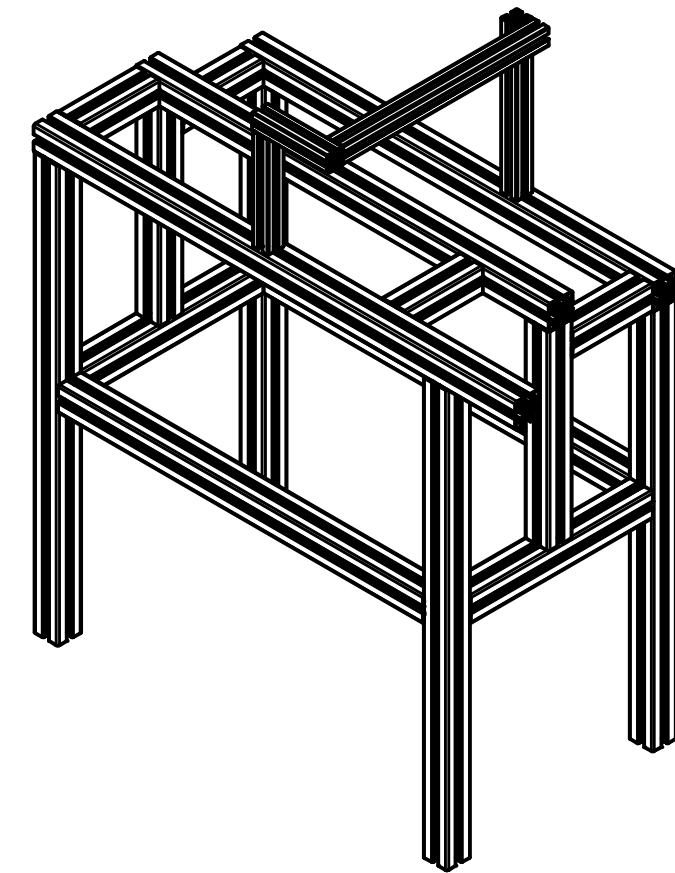
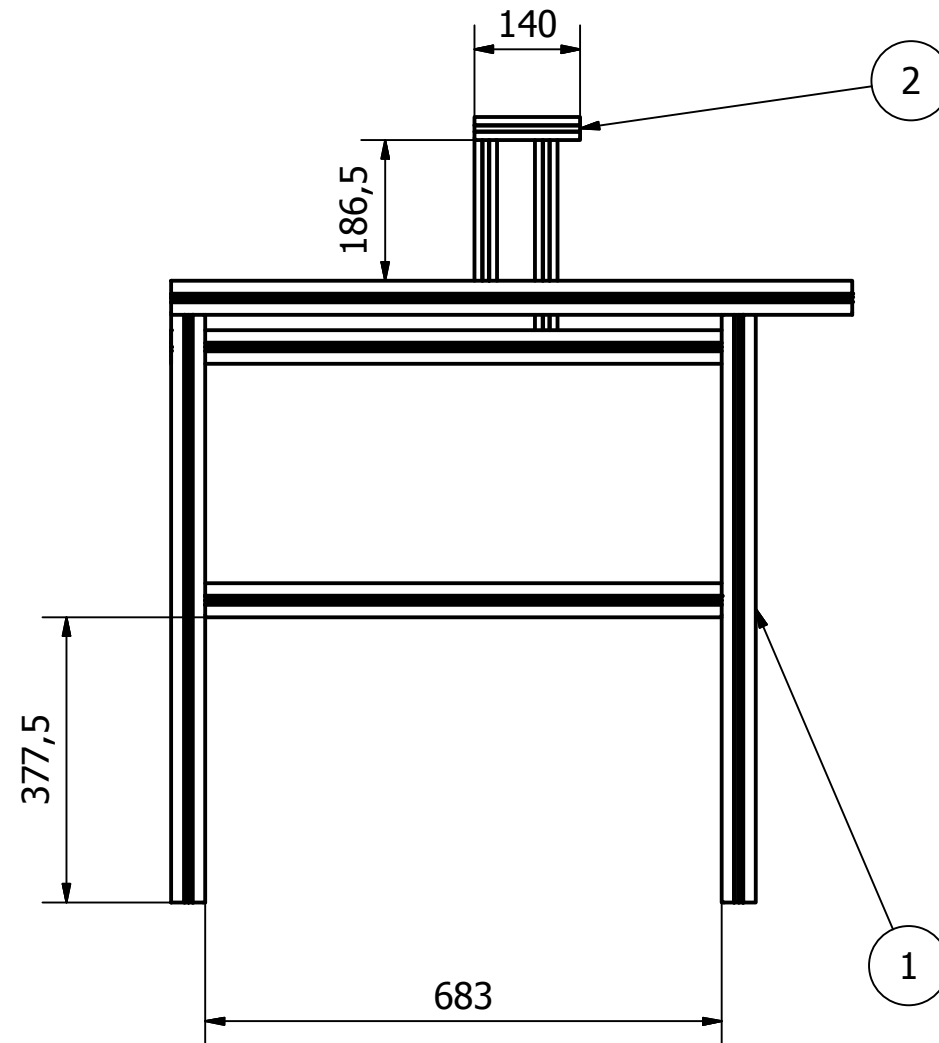
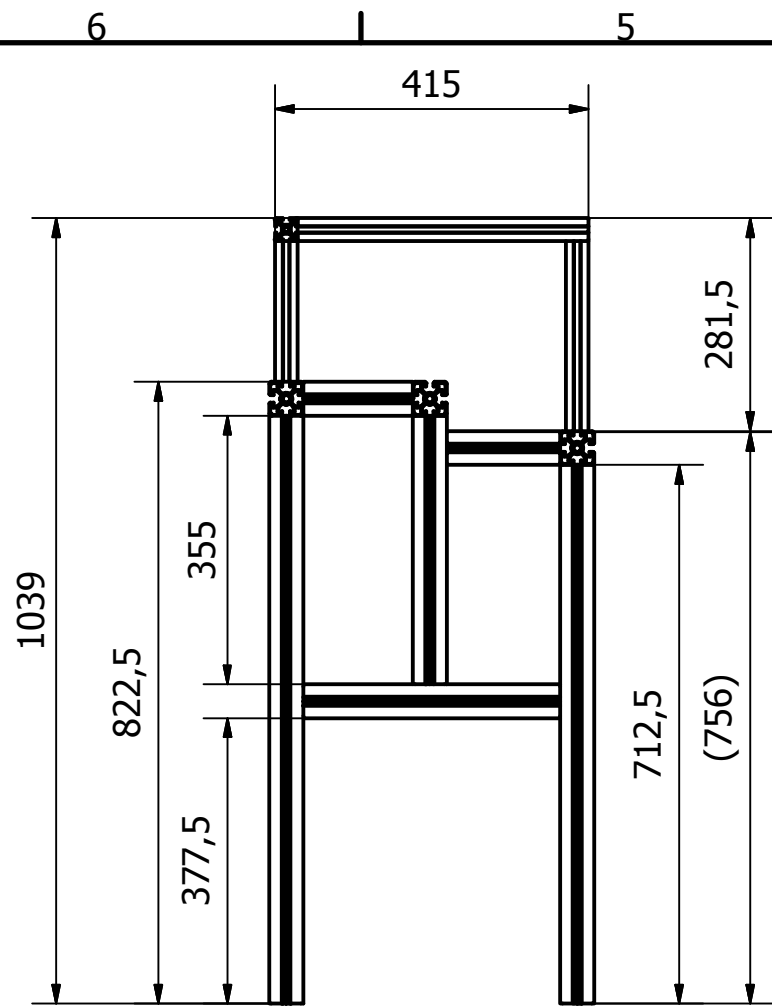
Materiál Nerez. plech		Měřítko 1:2	Počet kusů 1	 tel: (+420) 485 151 447 fax: (+420) 485 152 855 IČO: 15700569 e-mail: info@exactec.com DIČ: CZ6104091807
Chem. tep. zprac.				
Polotovár		Hmotnost: Neú k dispozici		Název:
Tolerování ISO 8015 - ANO		Projekt:		Bočnice_11
Přesnost ISO 2768-mK		Dodavatel:		
Promítání	Pozice	Revize:		Číslo součásti:
		Datum	Jméno	
		Nakreslen	Vítězslav Kadlec	170_201_1010
		Kontrol.		
		20.6.2017	V. Kadlec	1
		Schválil		
Revize	Změny	Datum	Jméno	A3



Materiál Nerez. plech		Měřítko 1:1	Počet kusů 1	 tel: (+420) 485 151 447 fax: (+420) 485 152 855 IČO: 15700569 e-mail: info@exactec.com DIČ: CZ6104091807	
Chem. tep. zprac.					
Polotovár		Hmotnost: Neň k dispozici		Název: Plech_motoru_2	
Tolerování ISO 8015 - ANO		Projekt:			
Přesnost ISO 2768-mK		Dodavatel:			
Promítání 	Pozice	Revize:		Číslo součásti: 170_201_1021	
			Datum		Jméno
			Nakreslen	Vítězslav Kadlec	1 A3
			Kontrol.		
		20.6.2017	V. Kadlec	Schválil	
Revize	Změny	Datum	Jméno		



Materiál Nerez. plech		Měřítko 1:1	Počet kusů 1	 tel: (+420) 485 151 447 fax: (+420) 485 152 855 IČO: 15700569 e-mail: info@exactec.com DIČ: CZ6104091807
Chem. tep. zprac.				
Polotovár		Hmotnost: Neú k dispozici		Název: Plech motoru_3
Tolerování ISO 8015 - ANO		Projekt:		
Přesnost ISO 2768-mK		Dodavatel:		
Promítání 	Pozice	Revize:		Číslo součásti: 170_201_1022
			Datum	Jméno
			Nakreslen	Vítězslav Kadlec
			Kontrol.	
		20.6.2017	V. Kadlec	Schválil
Revize	Změny	Datum	Jméno	
				1
				A3



KUSOVNÍK	
POLOŽKA	ČÍSLO SOUČÁSTI
1	Profil_45x45_Bosch
2	Profil_30x30_Bosch

Materiál Hlíník 6061	Měřítko 1:10	Počet kusů 1
Chem. tep. zprac.		
Polotovár	Hmotnost: Nejí k dispozici	Název: Rám_sestava
Tolerování ISO 8015 - ANO	Projekt:	
Přesnost ISO 2768-mK	Dodavatel:	
Promítání	Pozice	Revize:
		Datum
		Jméno
		Nakreslen
		Kontrol.
	20.6.2017	V.Kadlec
		Schválil
Revize	Změny	Datum
		Jméno

EXACTEC tel: (+420) 485 151 447 fax: (+420) 485 152 855 Vzdušná 56/4, 460 01, Liberec 1 e-mail: info@exactec.com IČO: 15700569 DIČ: CZ6104091807	
Číslo součásti: 170_201_2001	1
	A3