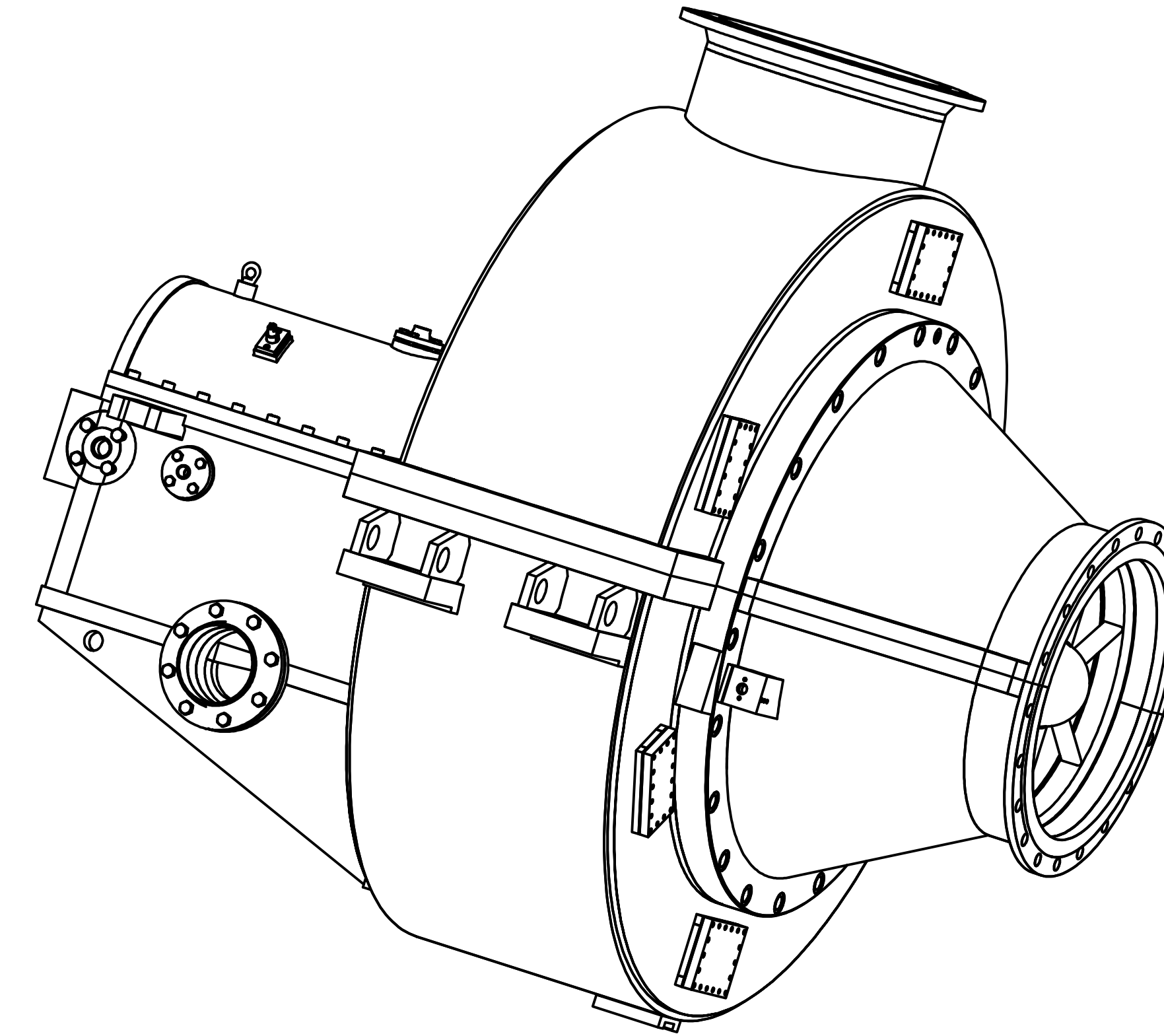
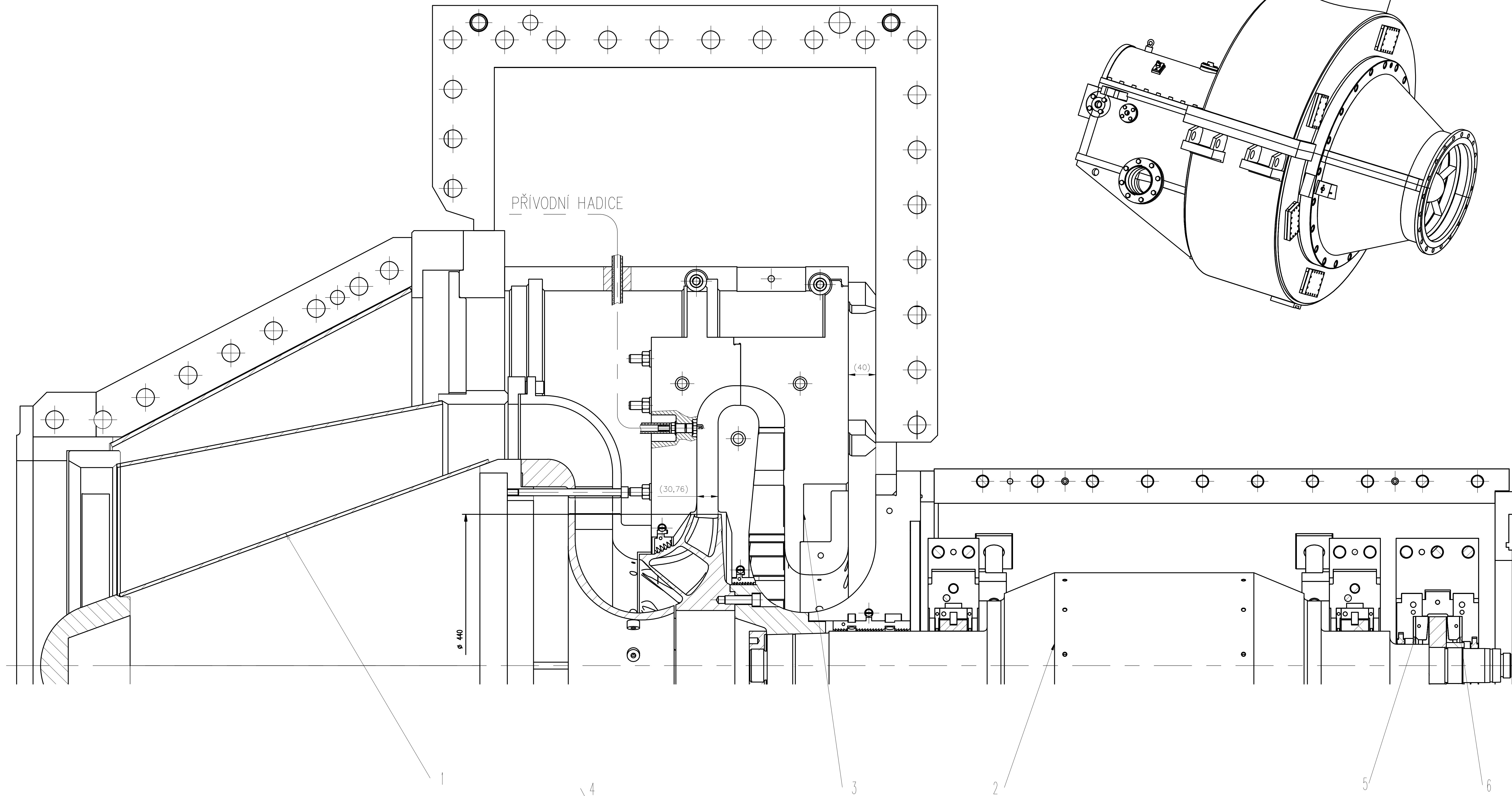
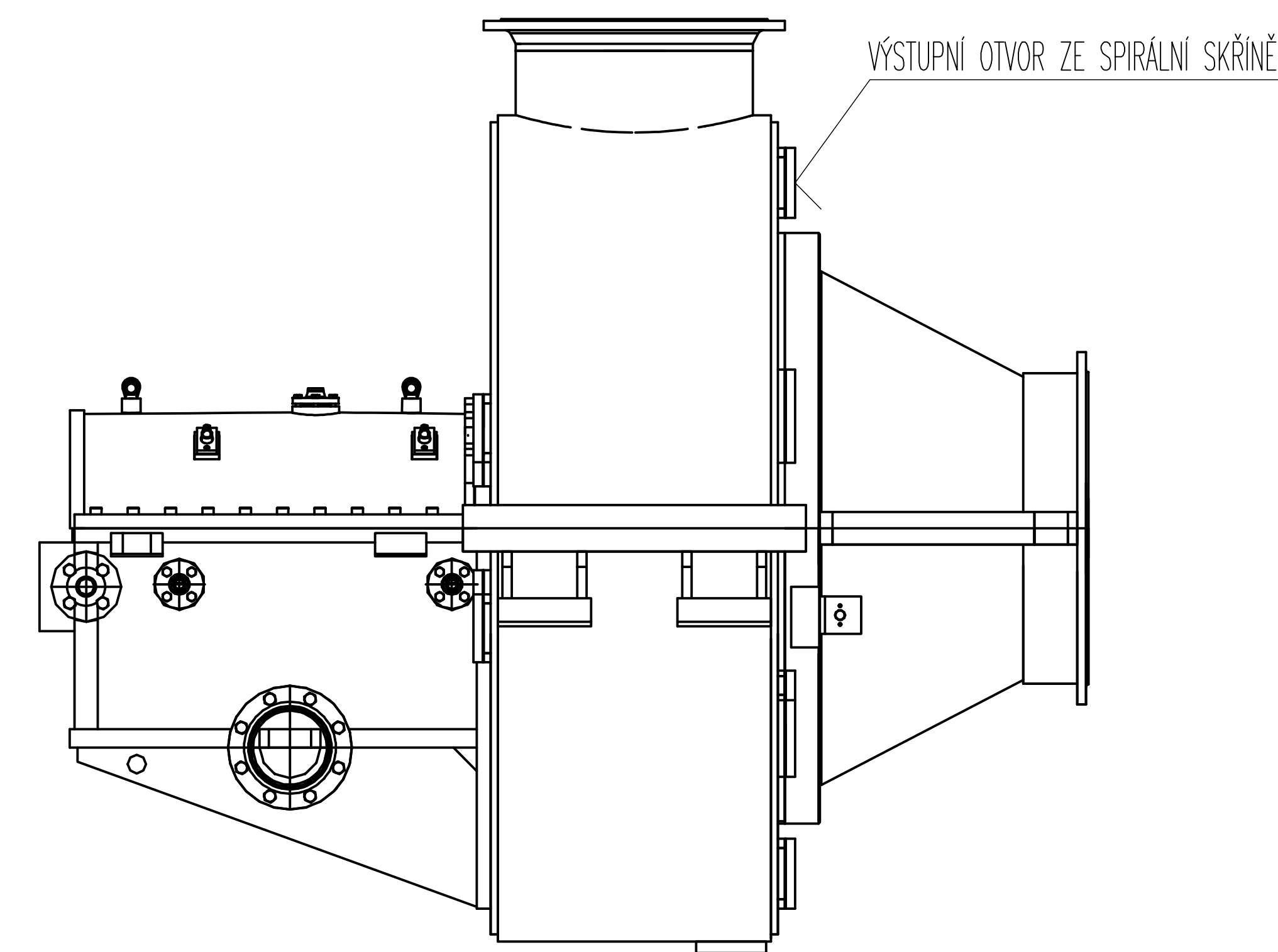
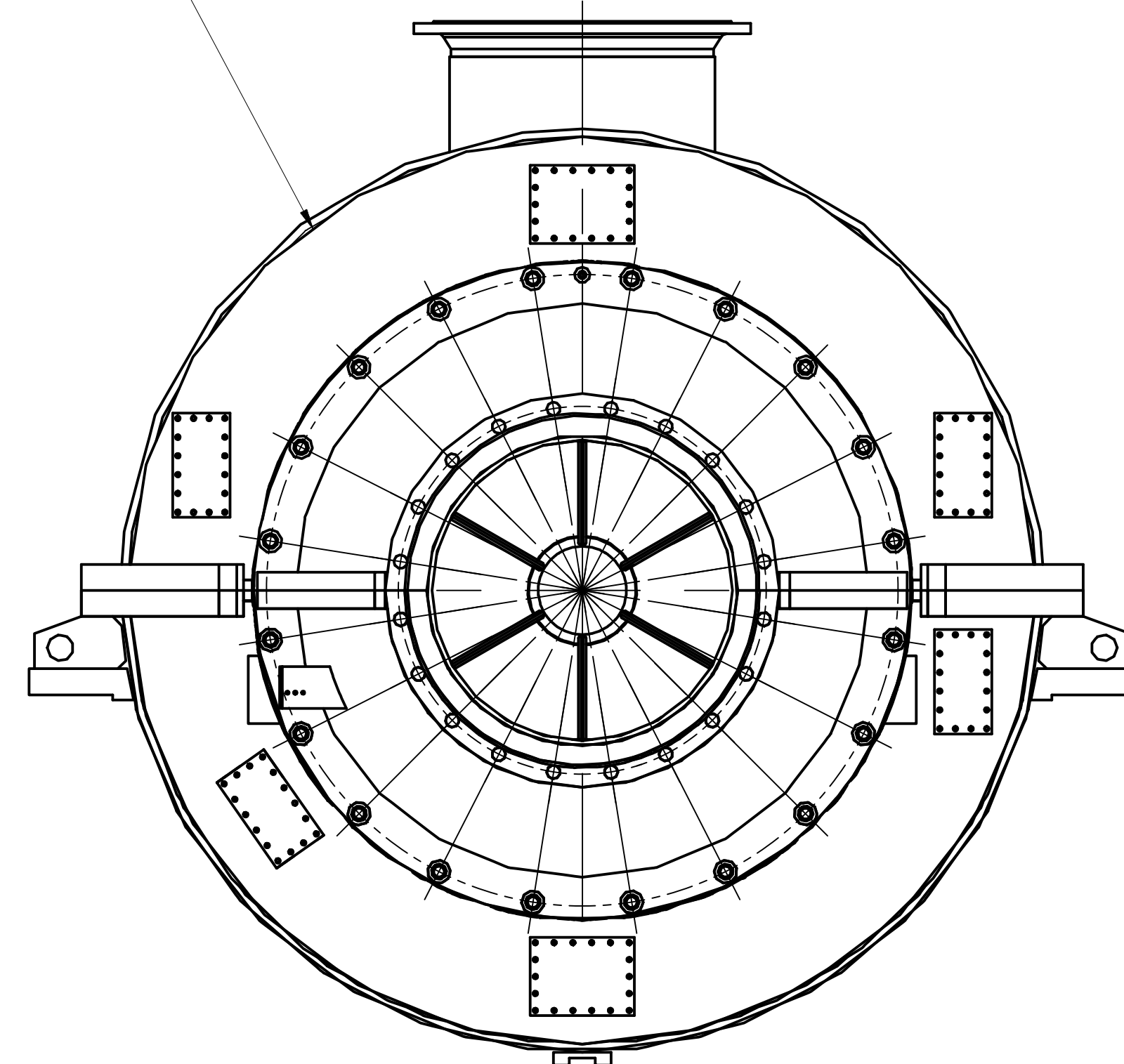
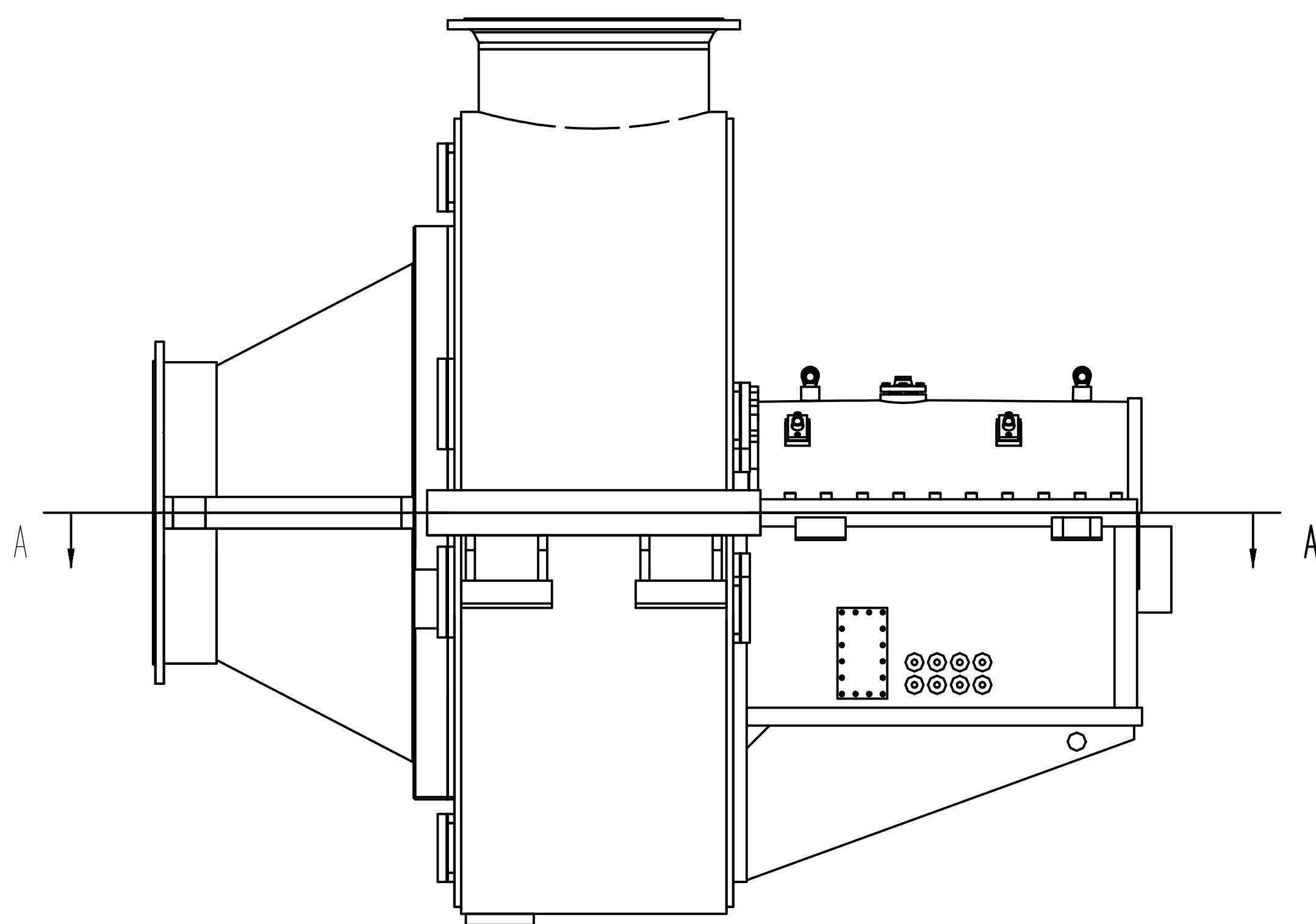
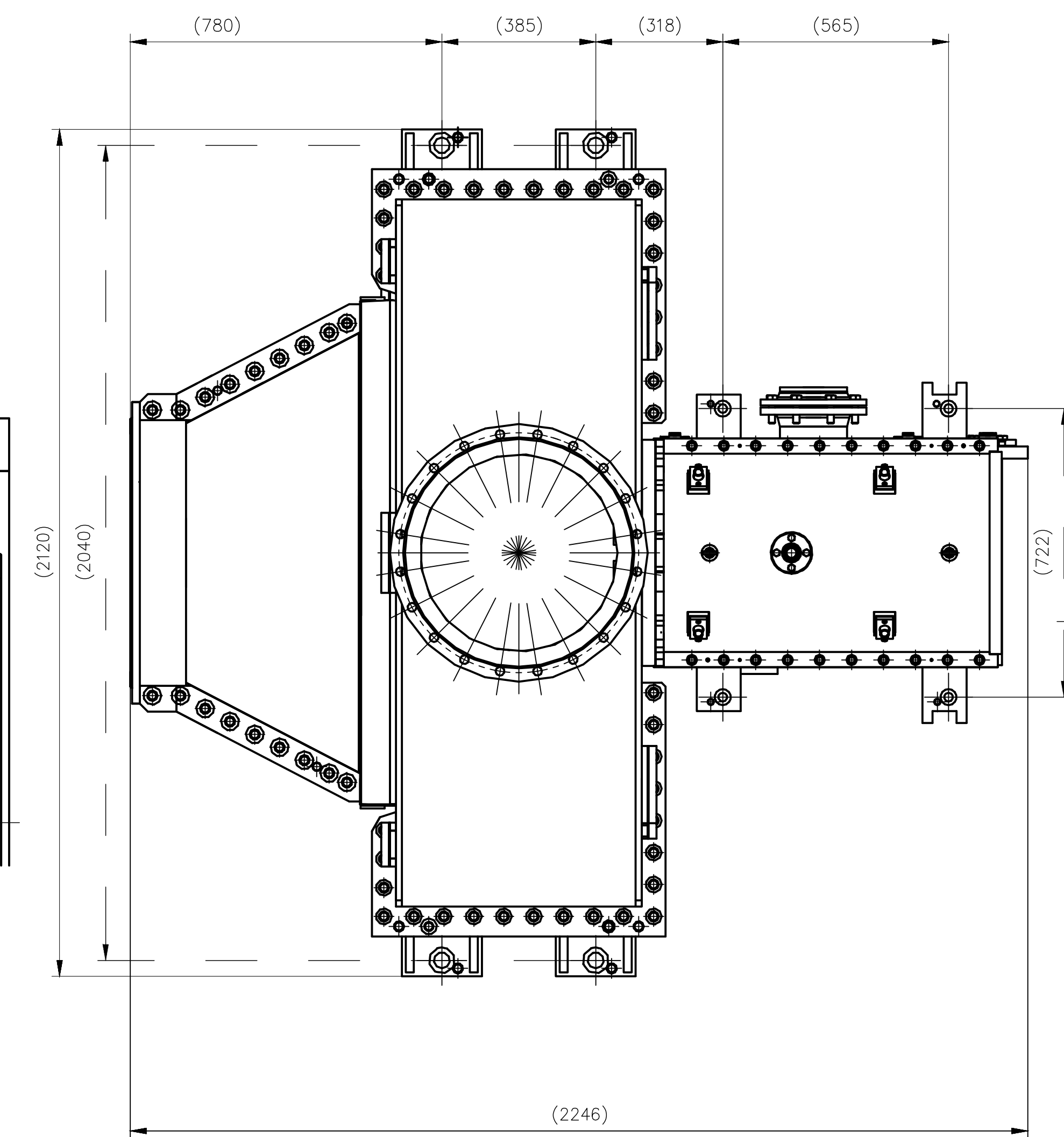


A-A
POHLED NA DELICI ROVINU
HORNÍ POLOVINY
2:5



POHLED SHORA



POZNÁMKY: POČET TRYSK ZVOLENÝ DLE APLIKACE A PARAMETRŮ STROJE,
PRO TENTO PŘÍPAD BUDE UMÍSTĚNO 8 VSTŘIKOVACÍCH TRYSK
HADICE PRO PŘÍVOD VODY BUDOU SESKUPENY VE SPIRÁLNÍ SKŘÍNĚ
A VVEDENY Z PROSTORU KOMPRESORU VÝSTUPNÍMI OTVORY V PŘEDNÍ
ČÁSTI KOMPRESORU.

KONSTRUKČNÍ DETAIL TRYSK JE ZNÁZORNĚN NA VÝKRESU 2. - DETAIL_TRYSEK_02

POZ.	NÁZEV	ROZMĚRY	NORMA	VÝKRES	MATERIAL	HMOT.	PODÁNKA	REV.
NO.	NAME	SIZE	STANDARD	DEVELOPING	MATERIAL	WT.	MANUFACTURE	
4	PODLOŽKA VÝMEZOVACÍ NEZAT PLECH 8	EN 10025-3	-	S355J2G3	1	-	-	-
5	PODLOŽKA VÝMEZOVACÍ ZAT PLECH 8	EN 10025-3	-	S355J2G3	1	-	-	-
4	SESTAVENÍ SKŘÍNĚ	-	-	-	1	-	-	-
3	SESTAVENÍ MEZISTĚN	-	-	S355J2+N	1	-	-	-
3	ROTOR	-	-	-	1	-	-	-
1	SANI KOMPRESORU	-	-	-	1	-	-	-

NOVÁ	PODES	UMĚM	STAV	PODES	UMĚM	HMOTNOST	750 kg	1:10
KRESLÍ	VÝVA	18.12017	NÁM. REF.	PROJEK	UMĚM	PROJEK	750 kg	1:10
SKUPINA	PRÁČE	SKUPINA	SESTAVA	SKUPINA	SKUPINA	SKUPINA	SKUPINA	SKUPINA
ÚSTAV	SKUPINA	SKUPINA	SKUPINA	SKUPINA	SKUPINA	SKUPINA	SKUPINA	SKUPINA
ČESKÉ VYSOKÉ UČENÍ TECHNICKÉ V PRAZE						NÁZEV		TP: 18.144
FAKULTA STROJNÍ						RADIÁLNÍ TURBOKOMPRESOR		
						02.00 VÝKRES		
						SESTAVA_01		
						LIS. 1		