



budova lázní



vstupní část



budova lázní



pokoje

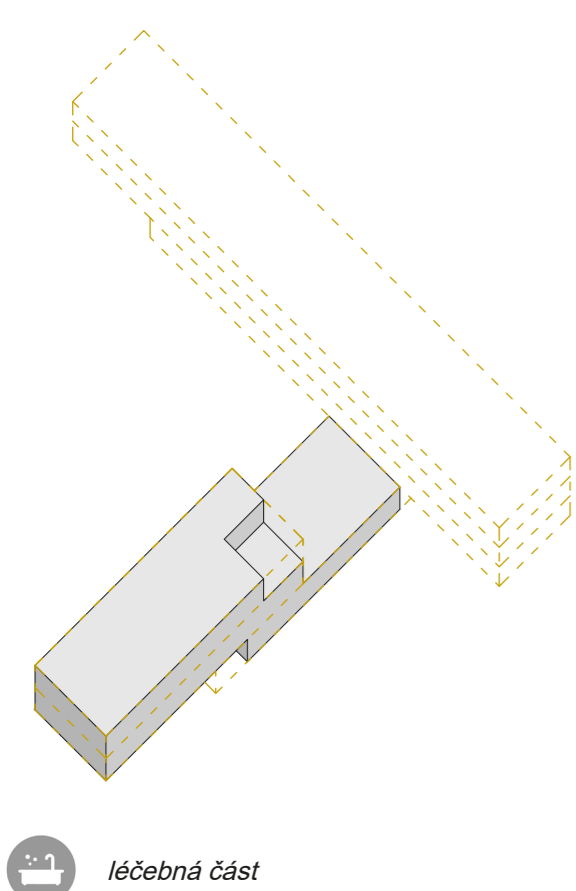


knihovna

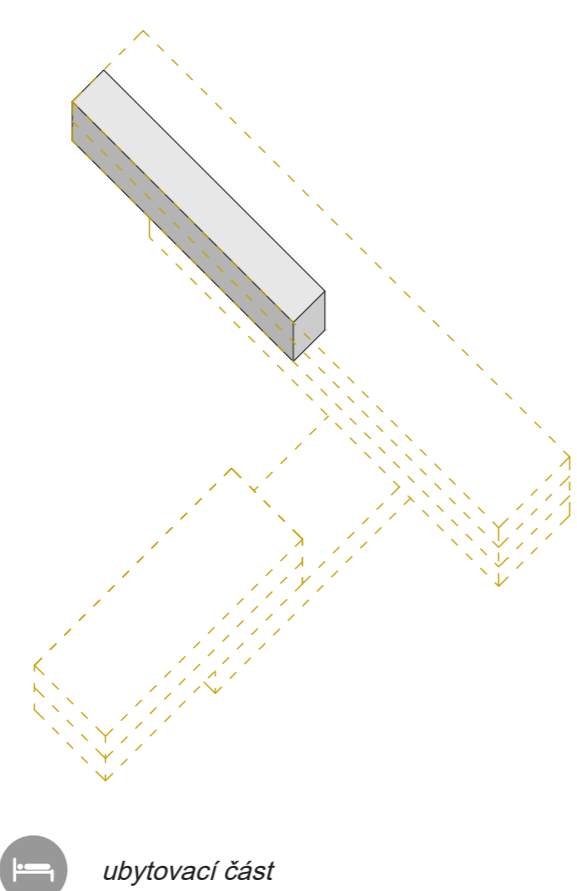
LS 2016/2017

FA ČVUT

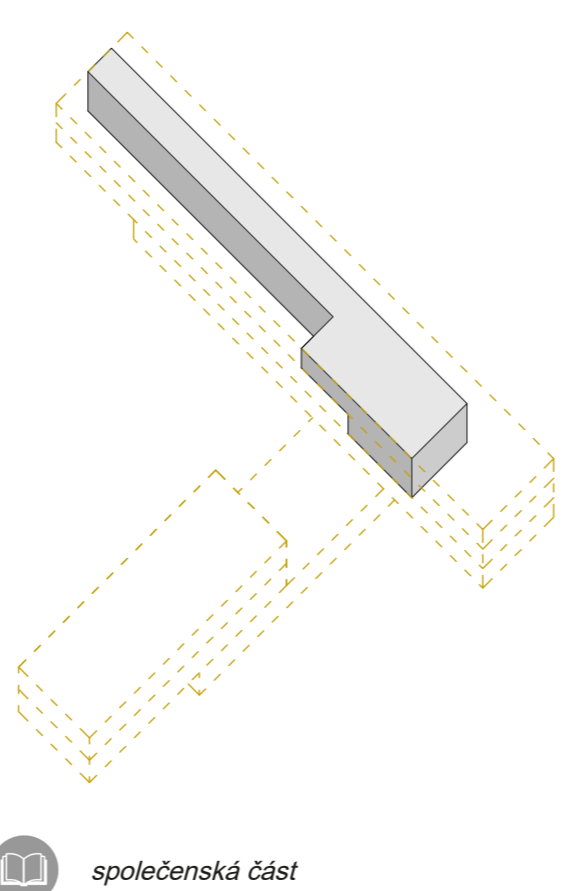
vedoucí práce - Ing. arch. Dalibor Hlaváček, Ph.D.



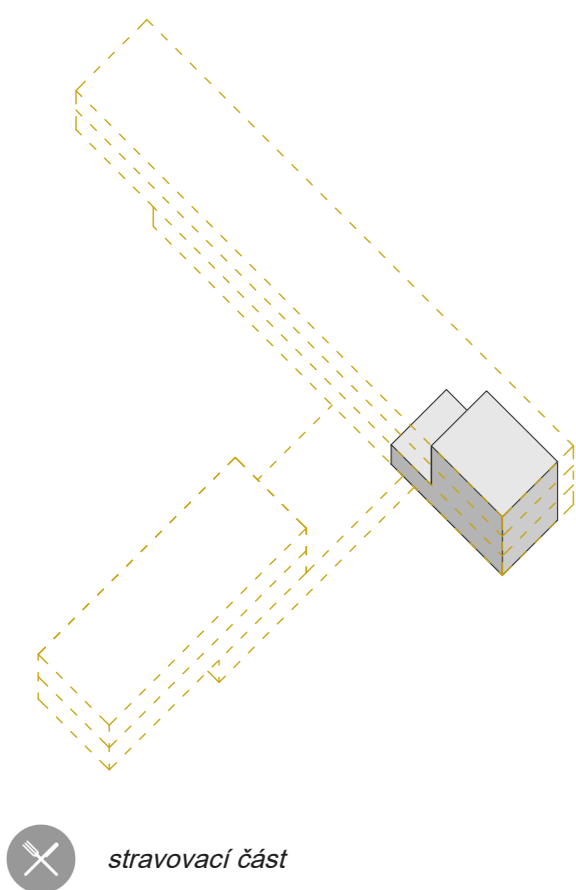
Mléčná část



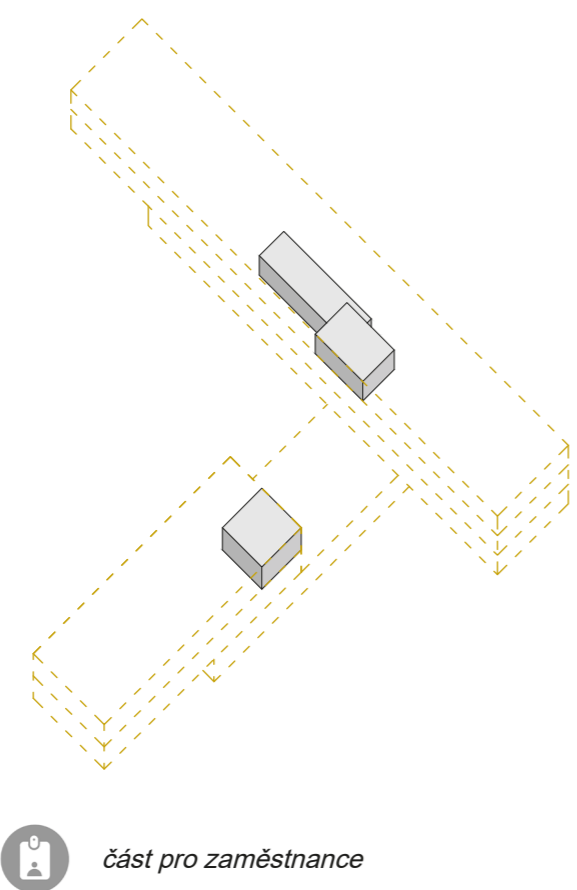
ubytovací část



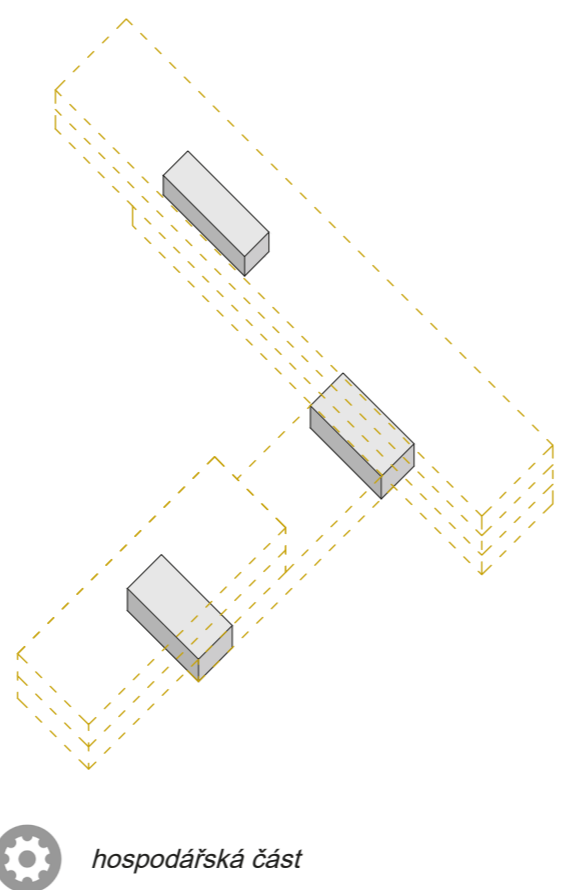
společenská část



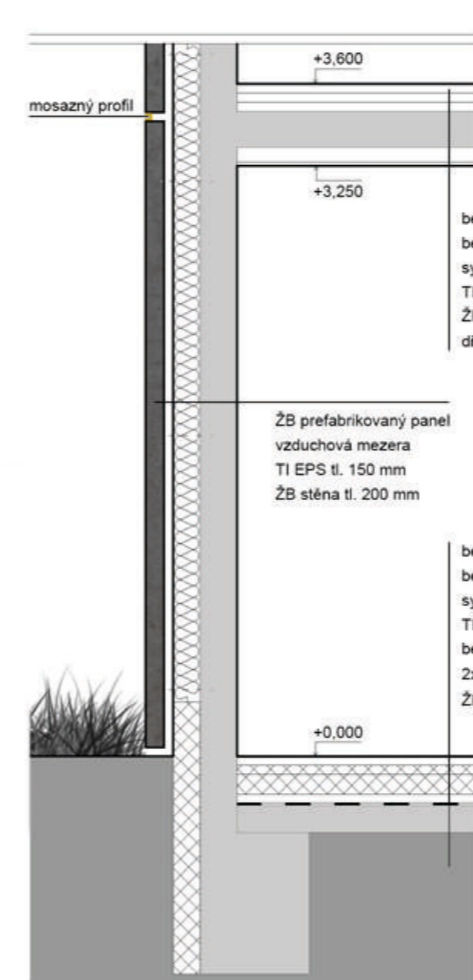
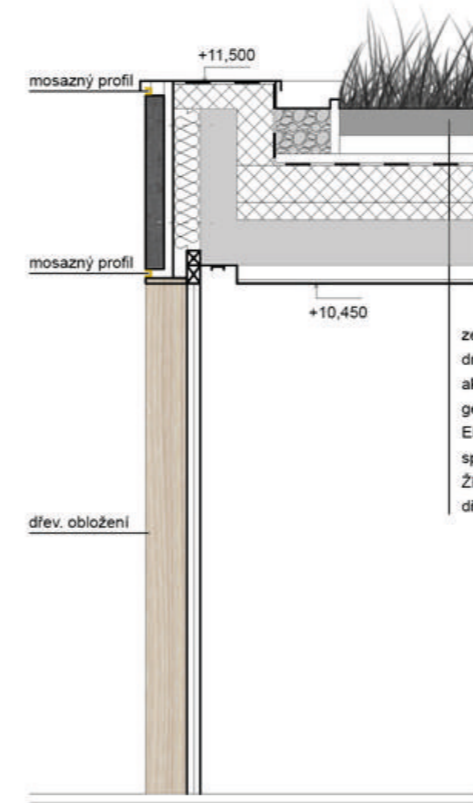
stravovací část



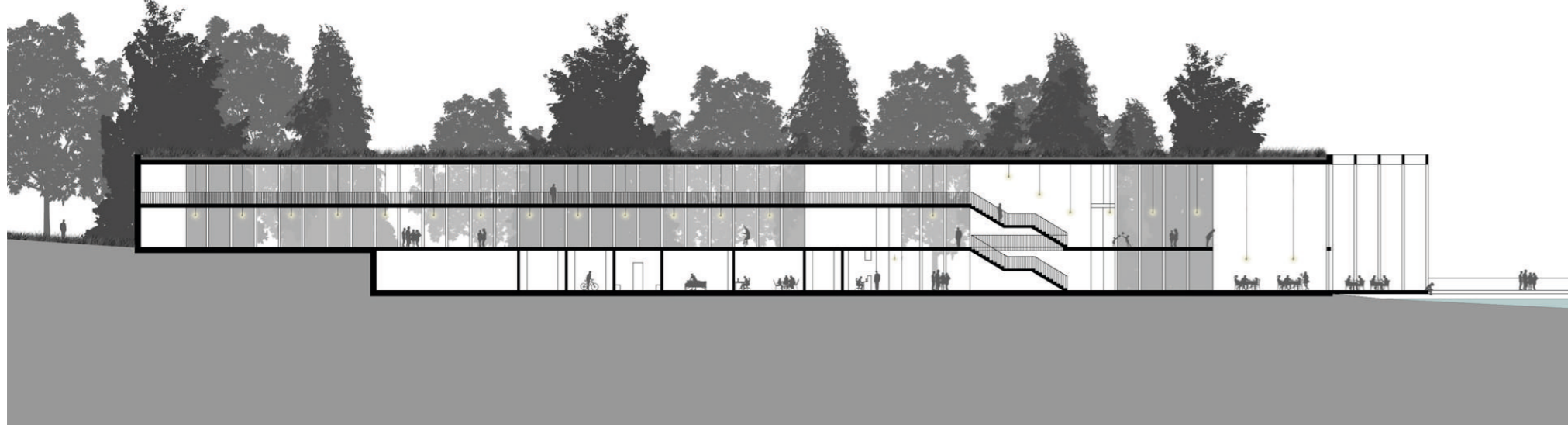
část pro zaměstnance



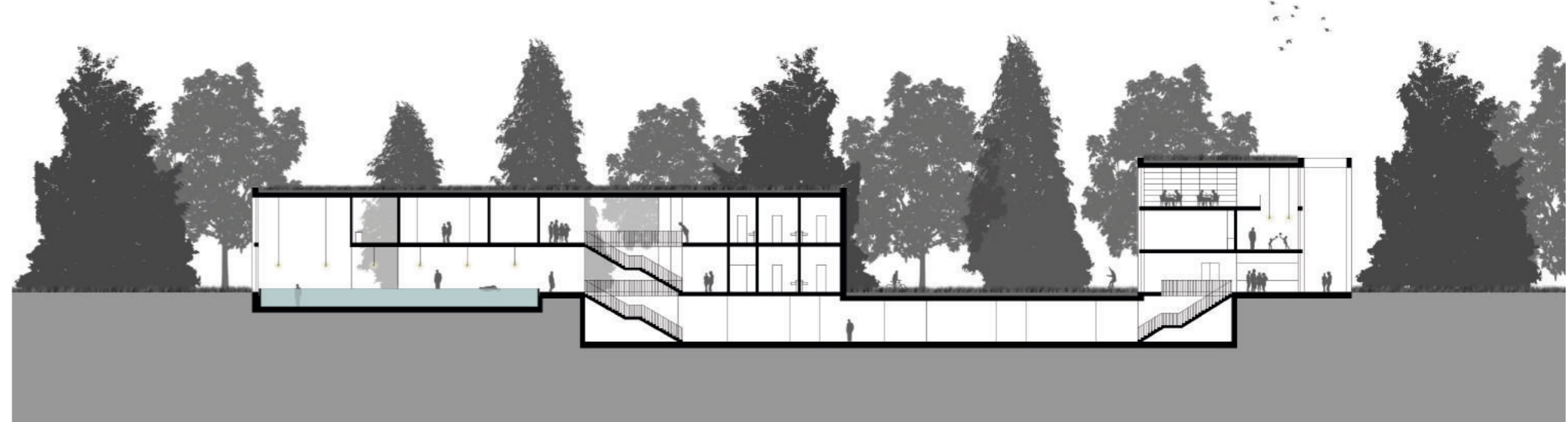
hospodářská část



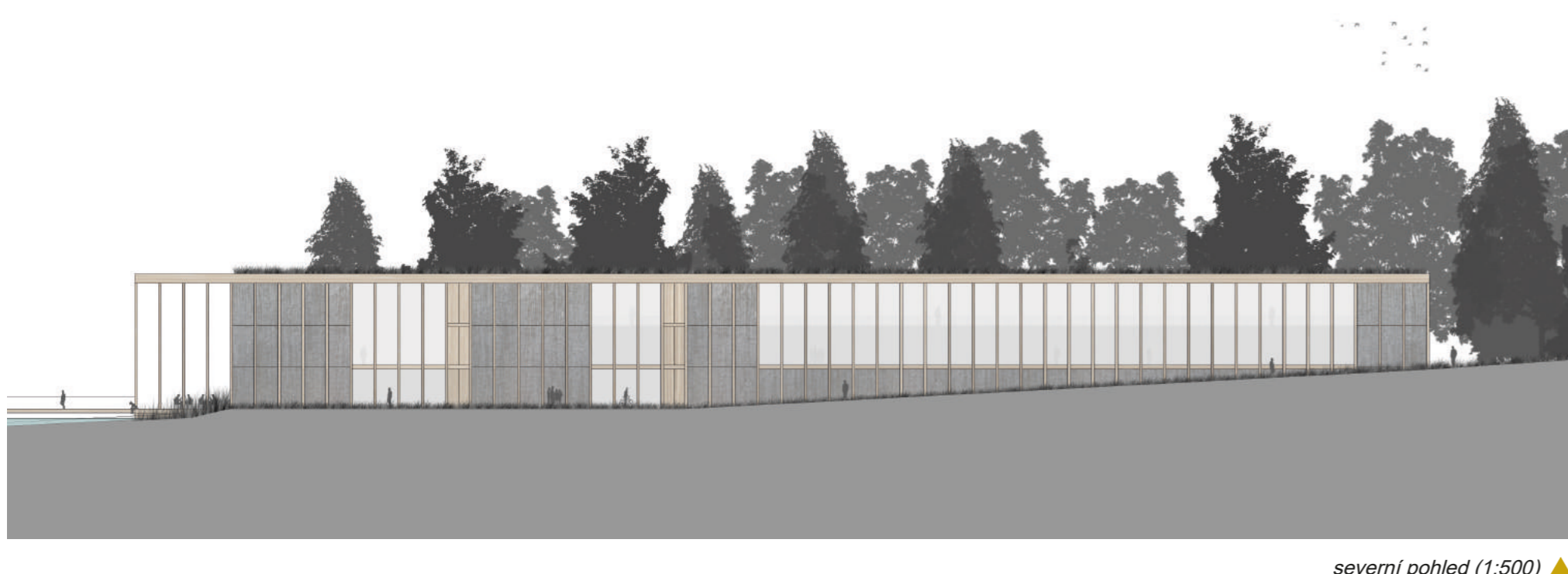
řez a výšek fasády



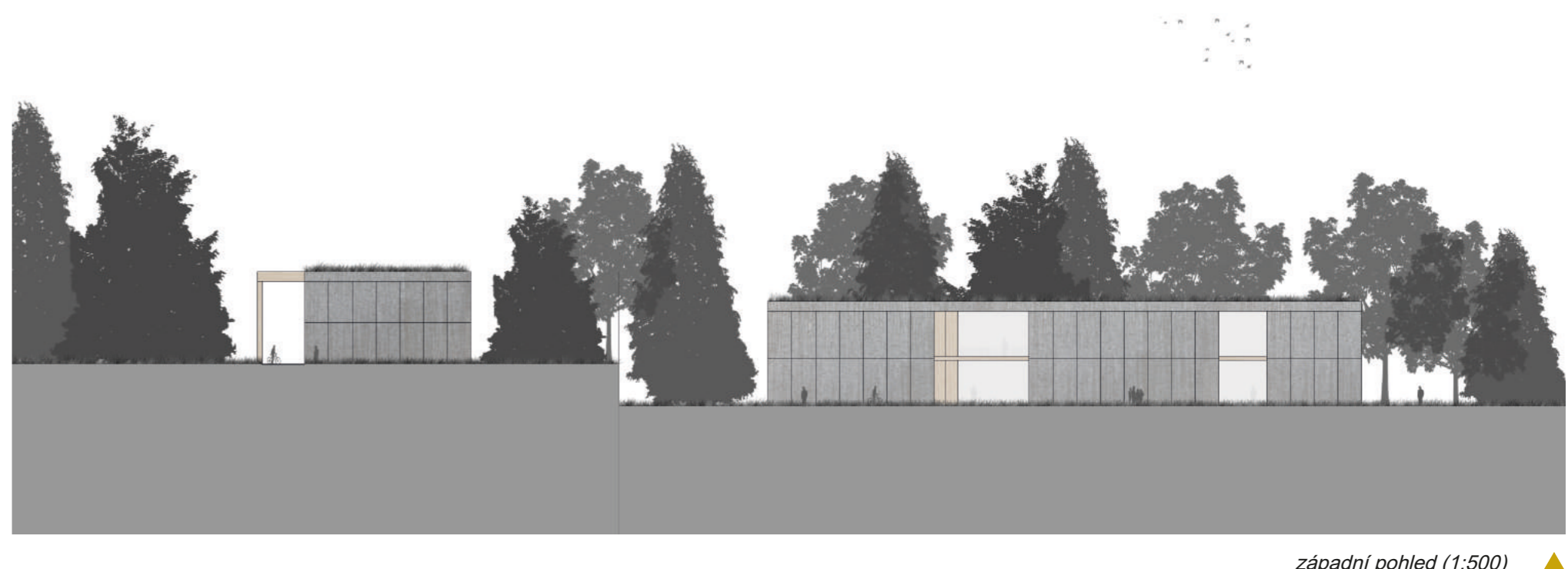
podélný řez (1:500)



příčný řez (1:500)



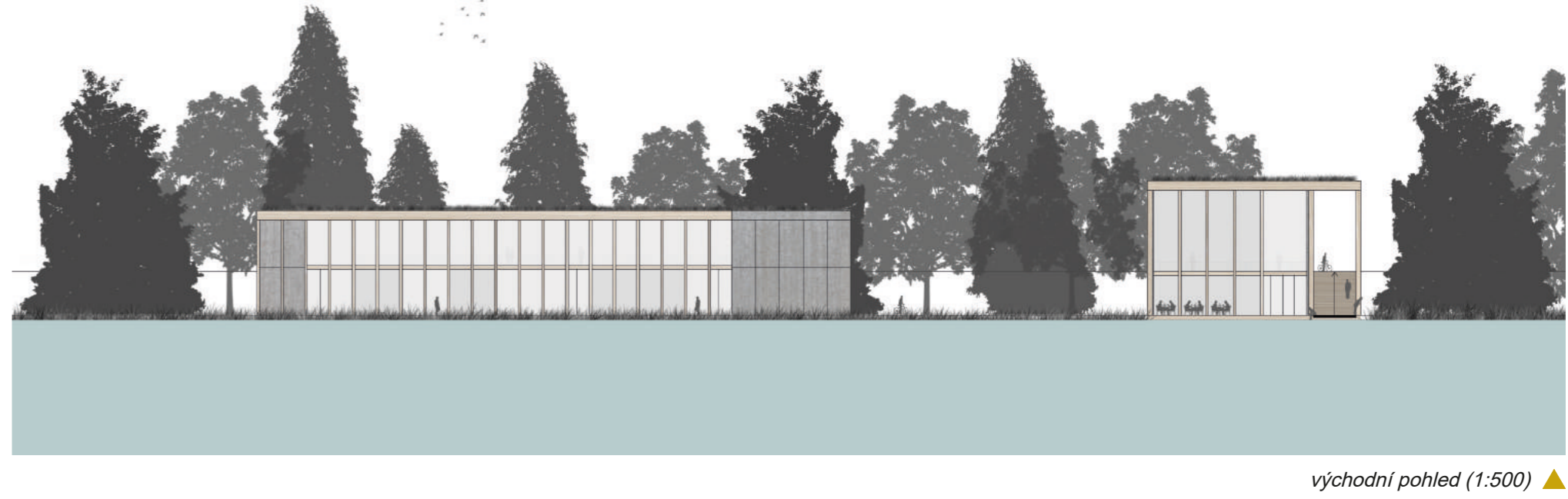
severní pohled (1:500)



západní pohled (1:500)



jihní pohled (1:500)



východní pohled (1:500)