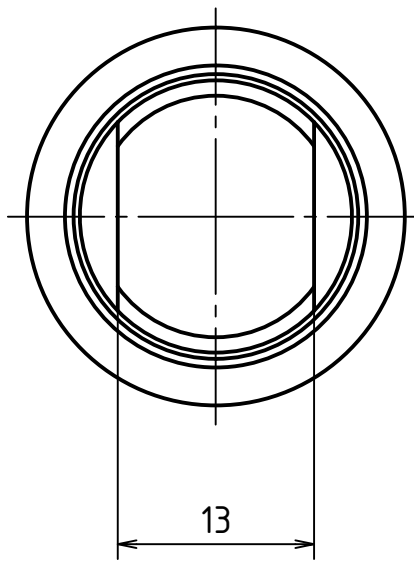


Ra 3,2 (✓)



Ra 1,6
0,01 A-B

80

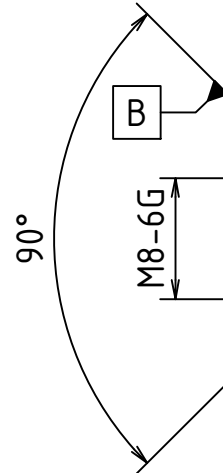
0
50 - 0,1

0,5x45°

12

1x45°

ISO 6411-B 3,15/10



M8-6G

Ø25

Ø18

Ø20 g6

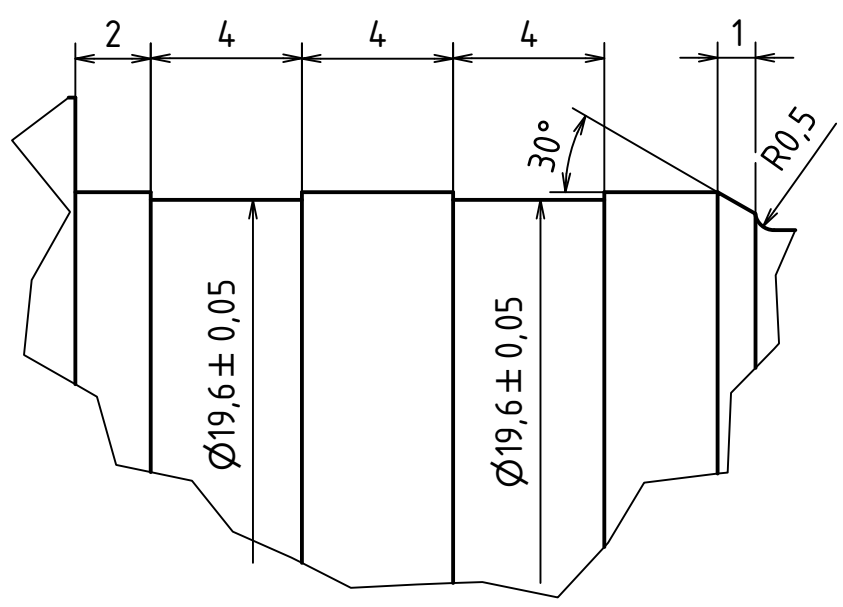
2,7

Ra 0,8
0,025 A-B

15

22

C (5:1)



MATERIAL: S235		POLOTOVAR: KR 30-90		PROMÍTÁNÍ: (ISO E)		TOL. DLE ISO 8015:		INDEX		ZMĚNA		DATUM		PODPIS	
PŘESNOST ISO 2768 -		VSEOB. TOL. ISO 8062-m K		L+0,5 L-0,1 (L)		L-0,3 (L)									
NAVRHL	Marek BOUS	Datum	4.6.2017	PREZK.		Podpis		Datum		HMOTNOST	kg	MĚŘÍTKO	2:1		
KRESLIL	Marek BOUS	Datum	4.6.2017	SCHVÁLIL						SESTAVA		KUSOVNIK 0,25			
TECHNOL.										STARÝ V.					

ČESKÉ VYSOKÉ UČENÍ TECHNICKÉ V PRAZE
FAKULTA STROJNÍ
 NÁZEV: PRODLUŽOVACÍ HRÍDEL
 ČÍSLO VÝKRESU: BP-01-01
 TYP: LIST: 1/1