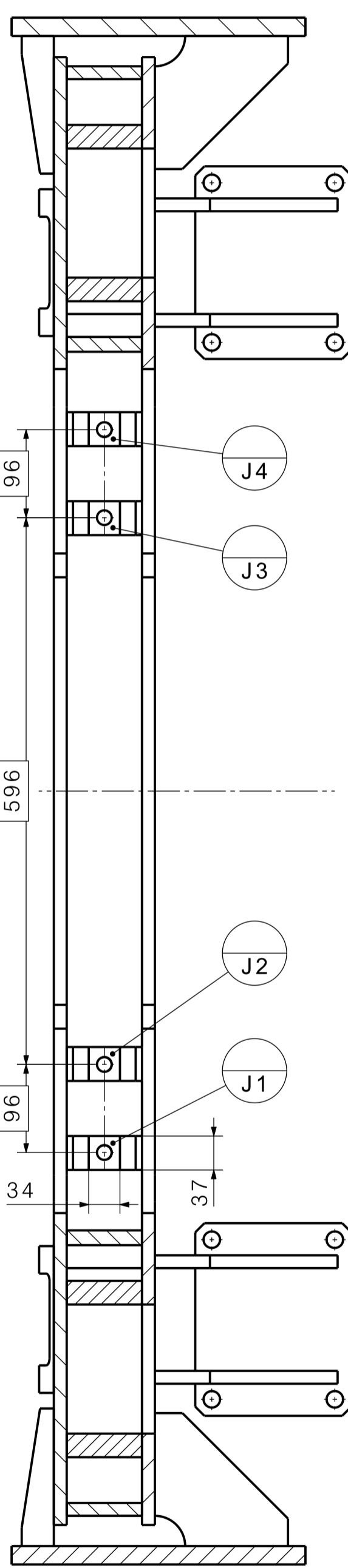
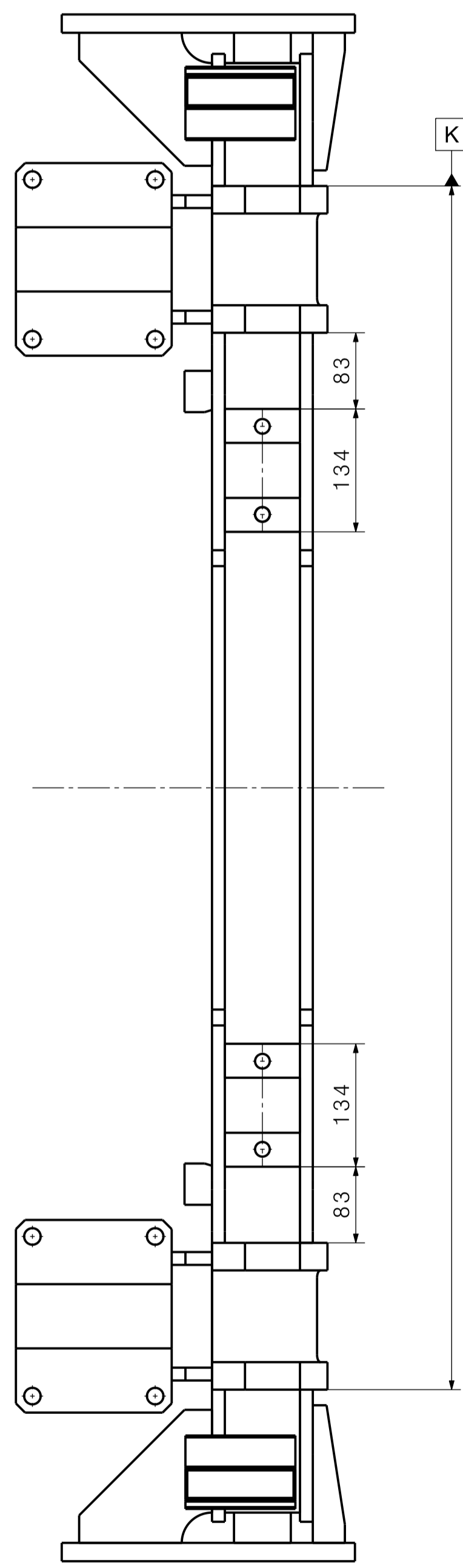


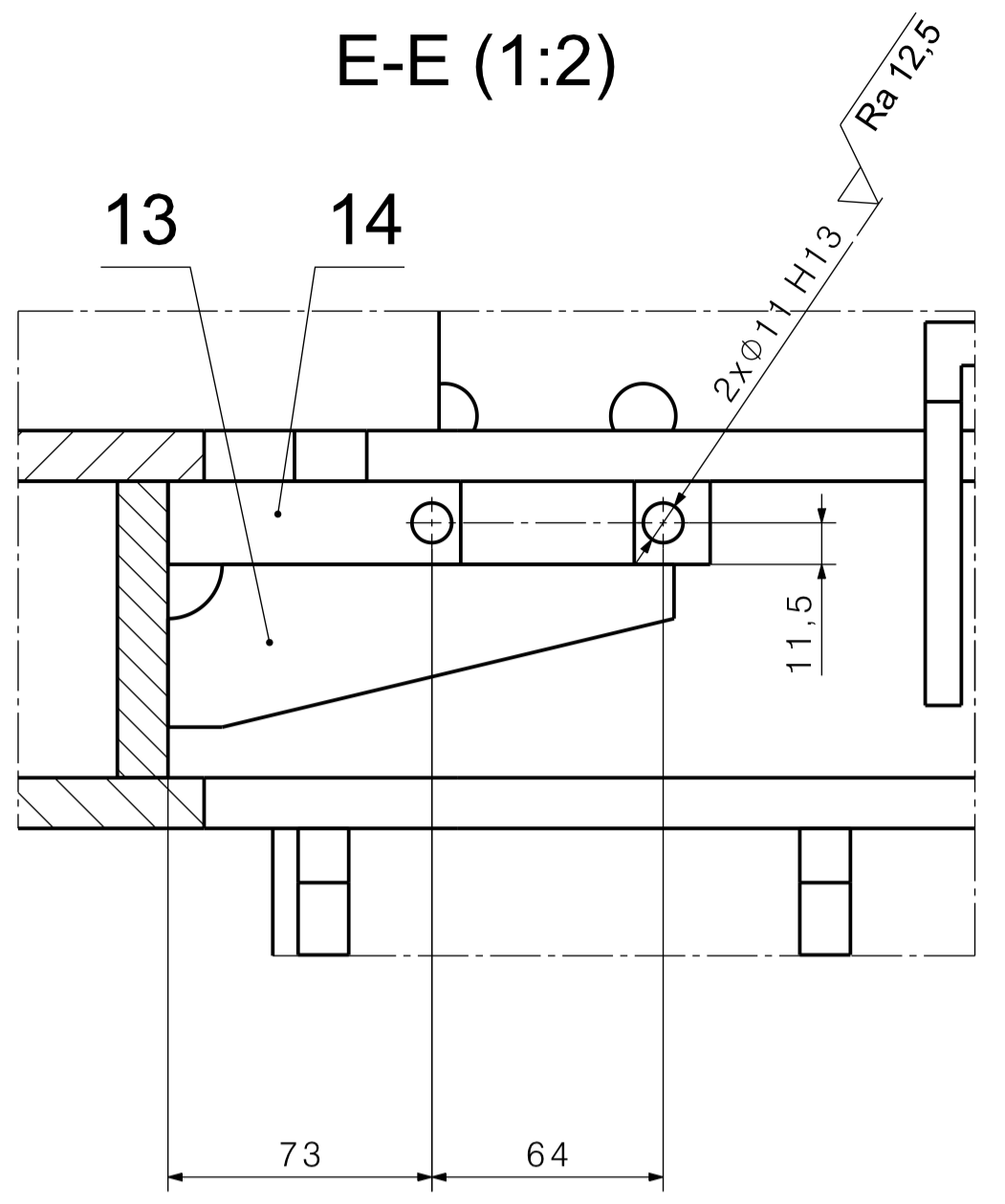
F-F (1:5)



Q (1:5)

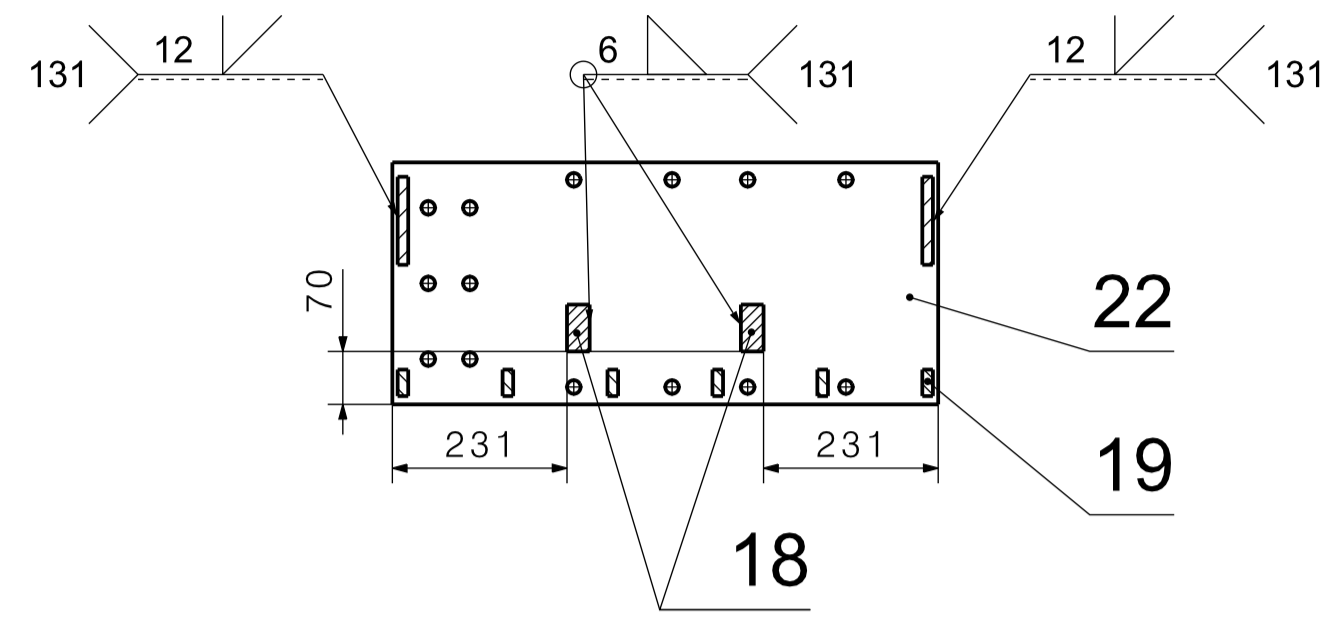


E-E (1:2)



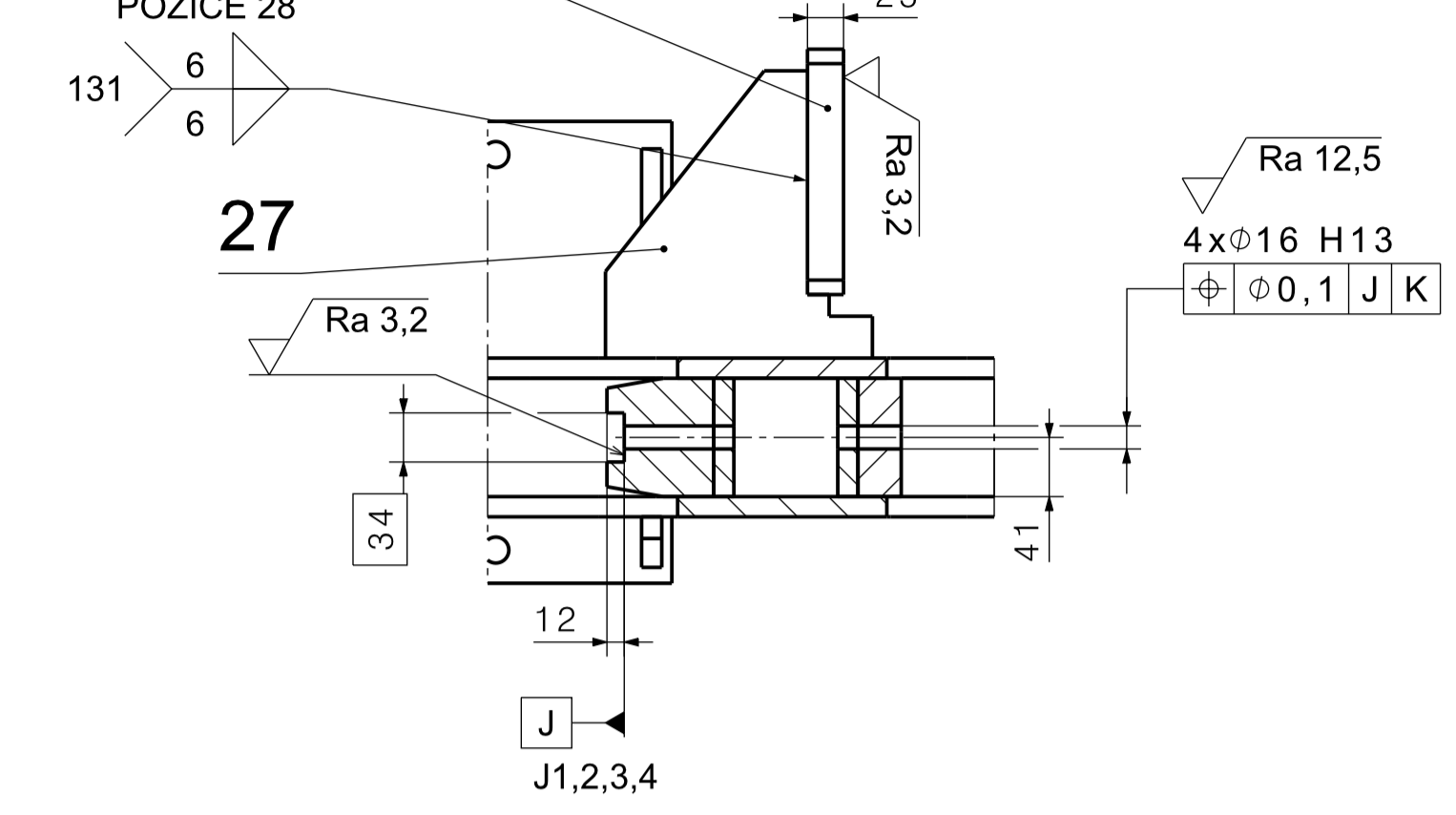
H-H

ANALOGICKY PRO POZICI 23

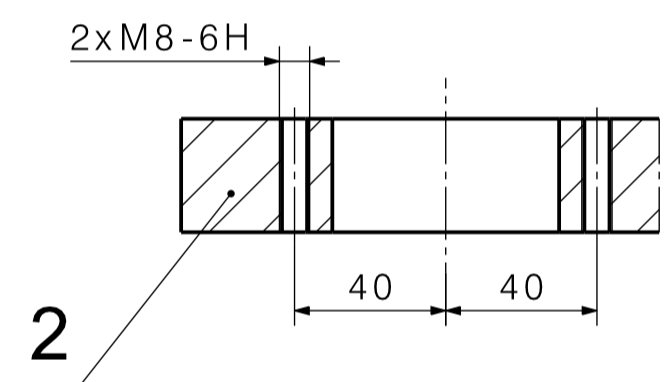


D-D (1:5)

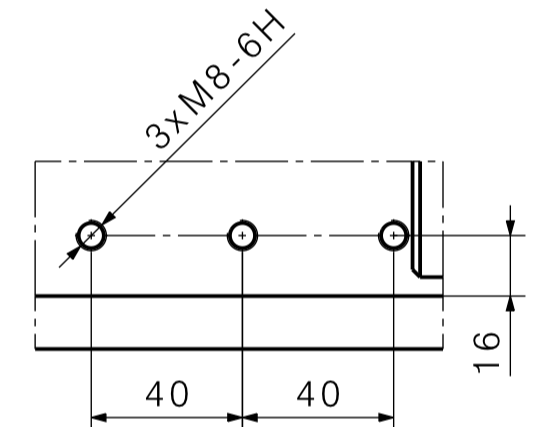
PLATÍ PRO VŠECHNY POZICE 28



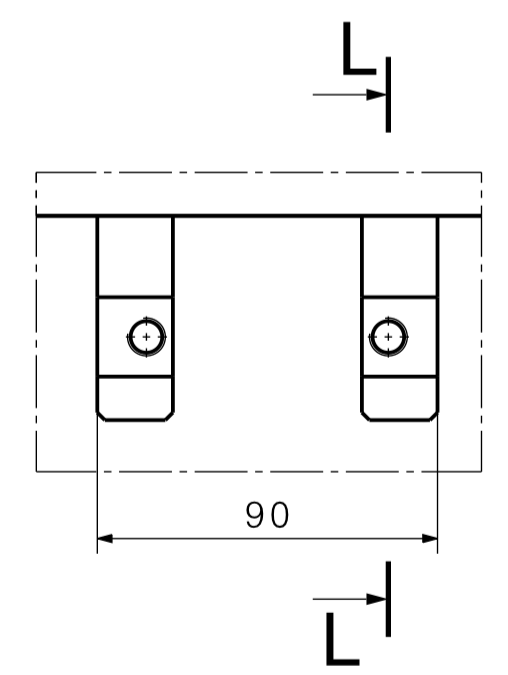
Detail S (1:2)



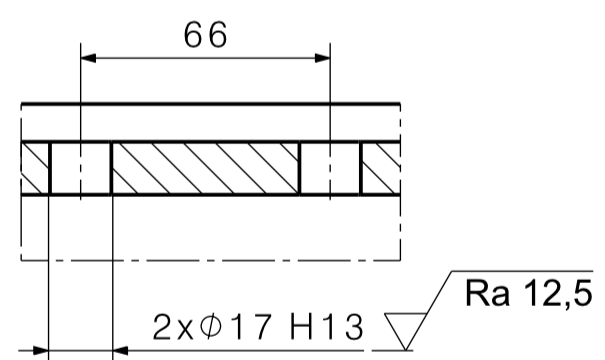
Detail N (1:2)



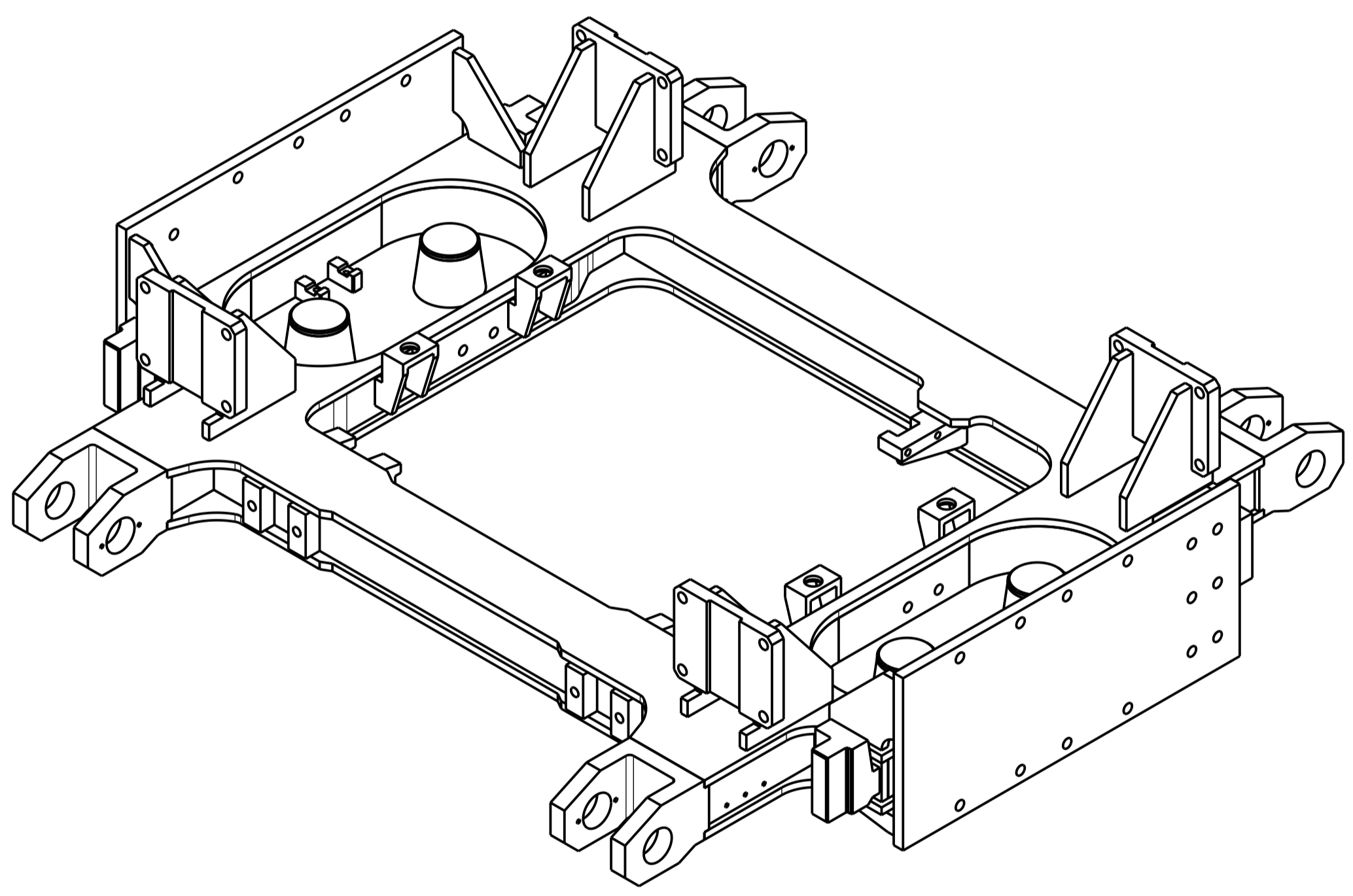
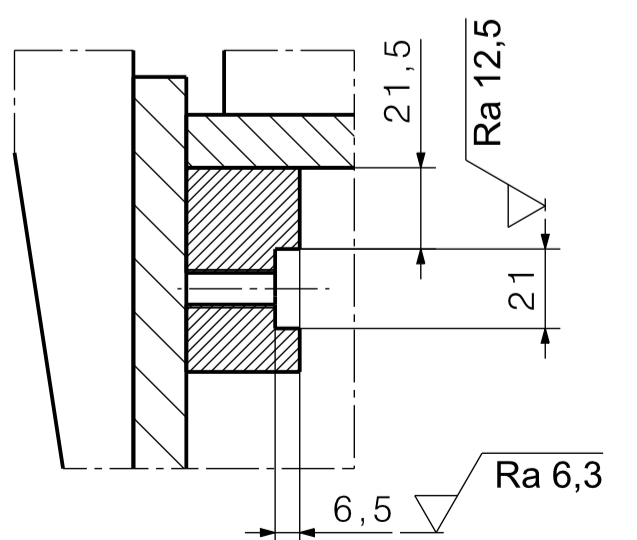
Detail K (1:2)



Detail T (1:2)



L-L (1:2)



ISO 8015		ČVUT V PRAZE, FAKULTA STROJNÍ			
ISO 2768 mK		NÁZEV VÝKRESU			
ISO 13715		RÁM - SVAŘENEC			
ISO 1302:2002	DATUM	FORM. ČÍSLO VÝKRESU		KUSOVNÍK	
KRESLIL	9.6.2017	A1 DP-01-01		DP-01-01-K	
SCHVÁLIL	DATUM	MĚŘÍTKO 1:10	HMOTNOST 2594 kg	ISO-E LIST 2/2	
NAVRHL	9.6.2017				
NÁDHERNÝ					