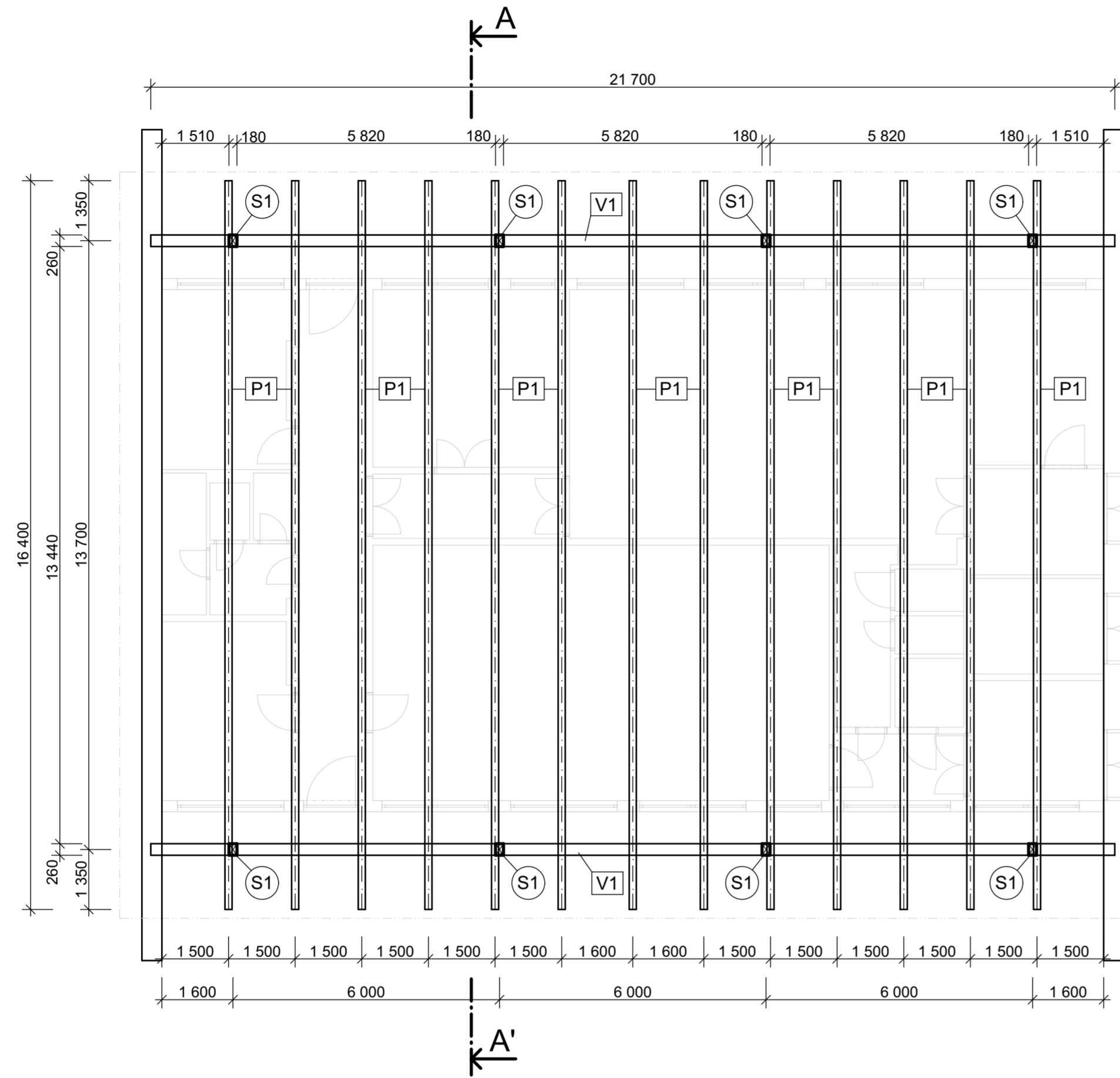
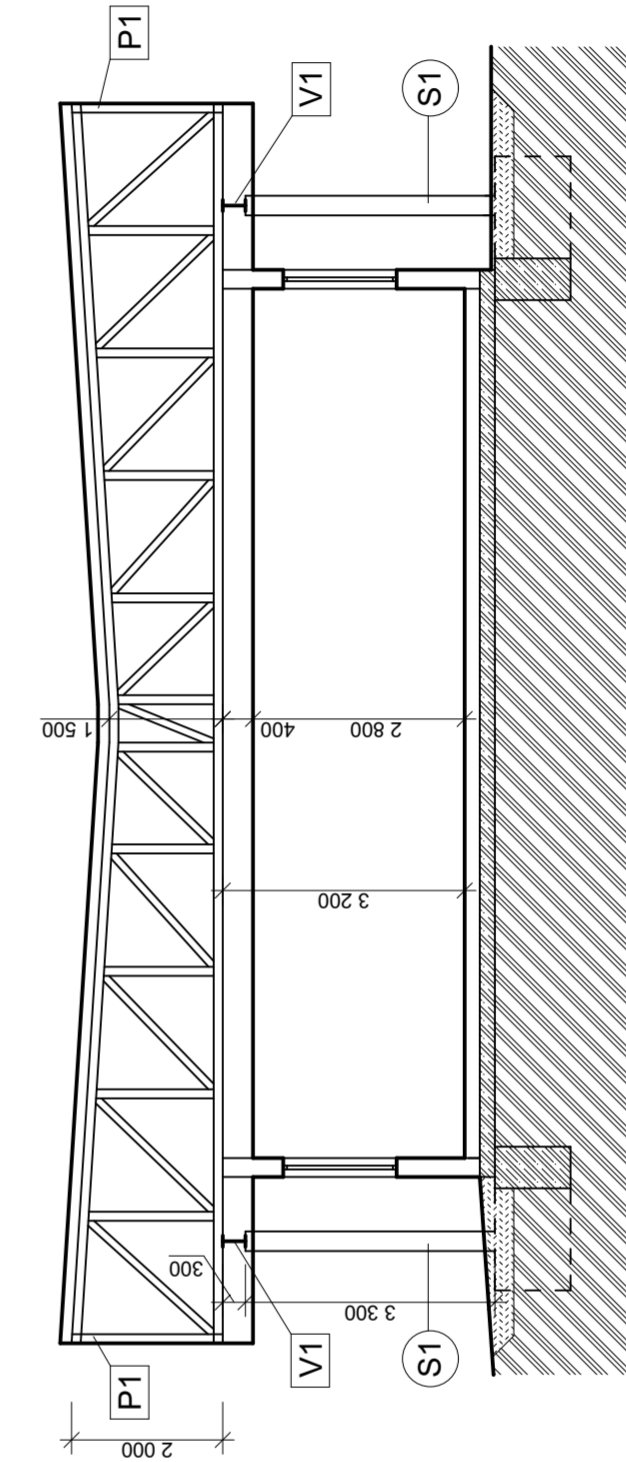


SCHÉMA KONSTRUKČNÍHO SYSTÉMU - PAVILON A, SOUČASNÝ STAV

PŮDORYS



SVISLÝ ŘEZ A-A'



LEGENDA PRVKŮ:

Svislé:	S1 - ocelový sloup	- 2xU 260 (260x180 mm)	- výška: 3 250 mm
Vodorovné:	V1 - ocelová vaznice	- IPE 300 (300x150 mm)	- délka: 21 700 mm
	P1 - ocelový příhradový vazník		- délka: 16 400 mm
Kombinované:	R1 - ocelová rámová konstrukce	- IPE 270 (270x135 mm)	

POPIS KONSTRUKČNÍHO SYSTÉMU:

- Stávající konstrukční systém je tvořen ocelovými sloupy, (dva profily UPE 260 svařené k sobě). Osová vzdálenost sloupů je 6 m. Sloupy jsou hlavní nosné svislé prvky, které doplňují štítové stěny z plných cihel, tl. 450 mm.
- Na sloupech je uložena ocelová vaznice (profil IPE 300), na krajích je vaznice uložena na štítových stěnách.
- Nosná konstrukce střechy je tvořena ocelovými příhradovými vazníky, které jsou uloženy na ocelové vaznici. Osová vzdálenost příhradových vazníků je 1,5 m. Na příhradových vaznících je uložen trapézový plech a další skladba střešního pláště.
- Další popis nosného systému je uveden v D.1.2.1 TECHNICKÁ ZPRÁVA - STATICKÁ ČÁST

±0,000 = +382,000 m.n.m.

kótováno v milimetrech, výškové kóty v metrech



VYPRACOVAL	KRESLIL	VEDOUcí PRÁCE	ČVUT FAKULTA STAVEBNÍ THÁKUROVA 7, PRAHA 6		
Bc. Milan VAŇAS		Ing. Lenka HANZALOVÁ, Ph.D.			
MÍSTO STAVBY: ČESKÉ BUDĚJOVICE		KRAJ: JIHOČESKÝ		FORMÁT	4xA4
ÚLOHA: REKONSTRUKCE MATEŘSK ŠKOLY - ul. PLZEŇSKÁ				DATUM	15.05.2017
PŘEDMĚT: 124 DPM - DIPLOMOVÁ PRÁCE				AKADEM. ROK	2016/2017
NÁZEV VÝKRESU: KONSTRUKČNÍ SYSTÉM 1.NP - SOUČASNÝ STAV - PAVILON A				MĚŘÍTKO	Č. VÝKR. D.1.2.2.1
				1:100	