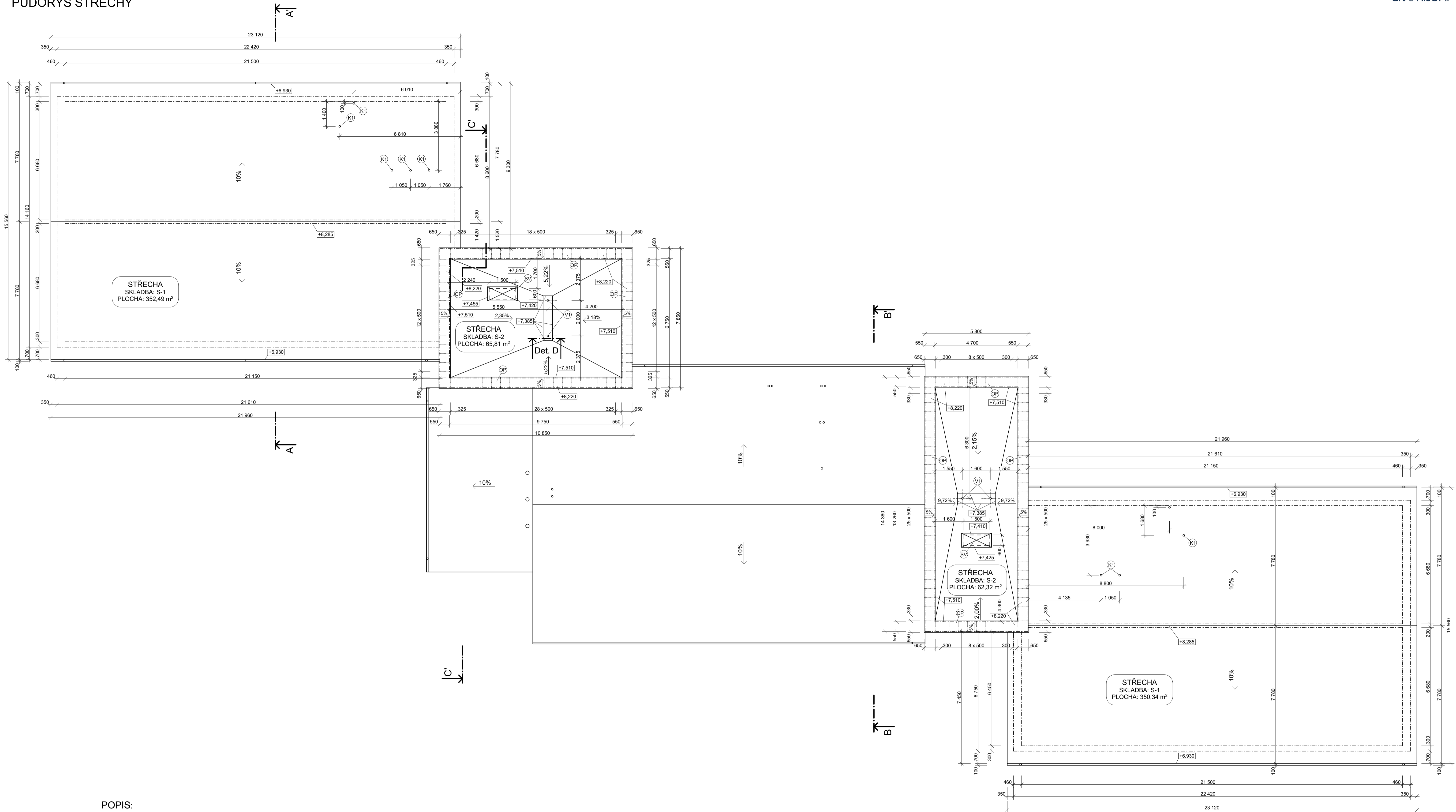


PŮDORYS STŘECHY



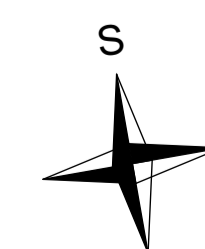
POPIS:

- SV výřez na plochu střechu ROTO, otvor 1500 x 600 mm, tl. Tl 100 mm
- OP oplechování atiky, titaninkový plech - tl. 0,6 mm
- K1 lem prostupu a odvětrání kanalizace
- V1 střešní vpust TOPWET TWE 110 s integrovanou manžetou
- S1 skladba ploché střechy viz. výkres D.1.2.4a SKLADBY STĚN A STŘECH
- S2 skladba ploché střechy viz. výkres D.1.2.4a SKLADBY STĚN A STŘECH

POZNÁMKA:

- Popis prostupů a prvků střeše palivonu B, která se nachází v nižší úrovni jsou souvisejícím výkres D.1.1.2.3 PŮDORYS 2.NP- NOVĚ NAVRŽENÝ STAV.
- Výškové kóty v půdorysu označující spodní hranu atiky a výšku vpustí je uvažována na hydroizolační vrstvu tvořenou asfaltovými pásy viz. výkres D.1.2.4a SKLADBY STĚN A STŘECH

±0,000 = +382,000 m.n.m.  
kótováno v milimetrech, výškové kóty v metrech



VYPRACOVAL	KRESLIL	VEDOUČÍ PRÁCE	ČVUT FAKULTA STAVEBNÍ THÁKUROVA 7, PRAHA 6	
Bc. Milan VAŇAS	Ing. Lenka HANZALOVÁ, Ph.D.			
MÍSTO STAVBY: ČESKÉ BUDĚJOVICE	KRAJ: JIHOČESKÝ		FORMÁT	8x4
ÚLOHA: REKONSTRUKCE MATEŘSK ŠKOLY - ul. PLZEŇSKÁ			DATUM	15.05.2017
PŘEDMĚT: 124 DPM - DIPLOMOVÁ PRÁCE			AKADEM. ROK	2016/2017
NÁZEV VÝKRESU: PŮDORYS STŘECHY			MĚŘÍTKO	Č. VÝKR. 1:100
				D.1.1.2.5