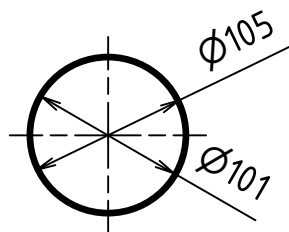
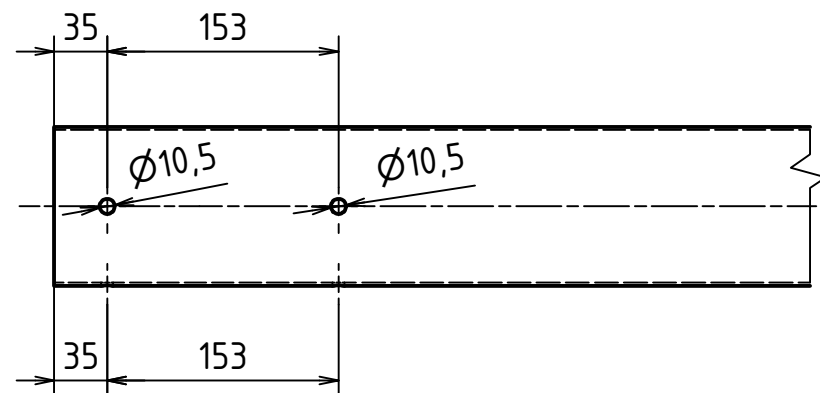
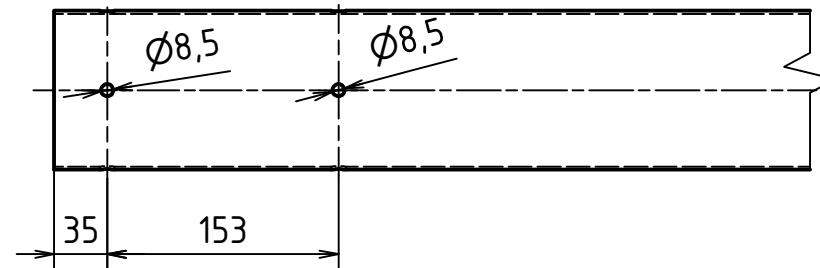
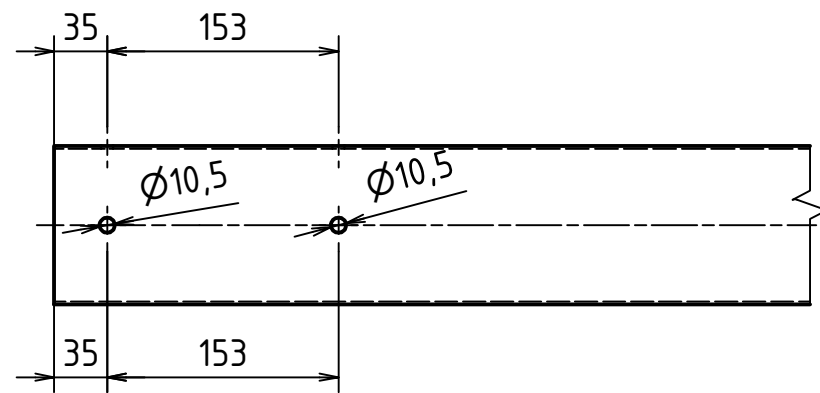
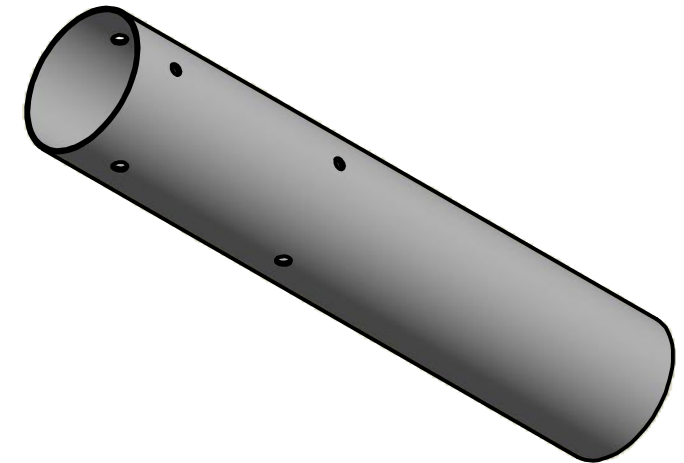


PŘÍLOHA 6



ISO (1 : 5)



MATERIÁL: Al slitina EN AW 6061 T6		POLOTOVAR:		TOLEROVÁNÍ DLE ISO 8015		PŘESNOST ISO 2768 - mK		VŠEOB. TOL. ISO 8062 -				INDEX	ZMĚNA	DATUM	PODPIS
NAVŘHL	Černý Marcel	Datum	16.11.2016	PŘEZK.		HMOTNOST	0,323 kg	MĚŘÍTKO	1:5						
KRESLIL	Černý Marcel	Datum	14.03.2017	SCHVÁLIL		SESTAVA	KUSOVNÍK	PROMÍTÁNÍ:	☐ (ISO E)						
ČESKÉ VYSOKÉ UČENÍ TECHNICKÉ V PRAZE FAKULTA STROJNÍ		NAZEV		páteřní trubka		CÍSLO VÝKRESU		ML - 03							
LIST: 1 / 1															