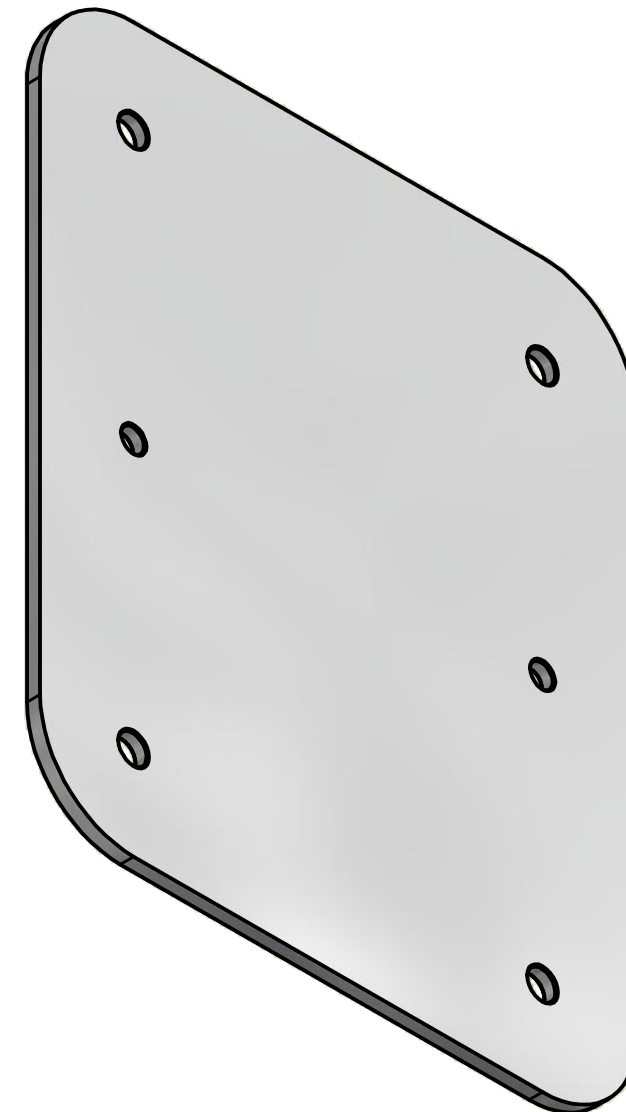
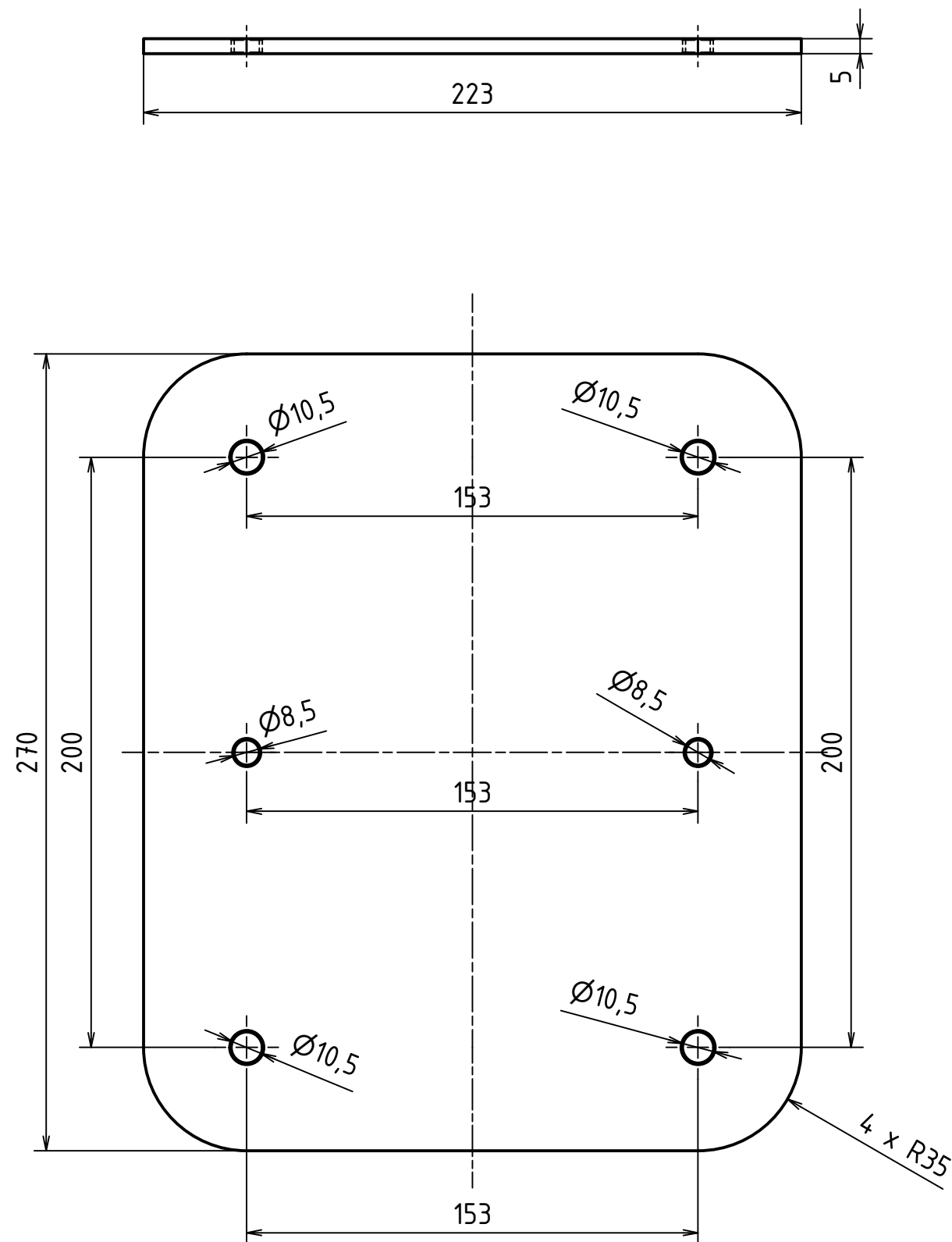


PŘÍLOHA 7

ISO (1 : 2)



MATERIÁL: Al slitina EN AW 6061 T6				TOLEROVÁNÍ DLE ISO 8015		PŘESNOST ISO 2768 - mK		VSEOB. TOL. ISO 8062 -		INDEX		ZMĚNA		DATUM		PODPIS	
POLOTOVAR:				TOLEROVÁNÍ DLE ISO 8015		PŘESNOST ISO 2768 - mK		VSEOB. TOL. ISO 8062 -		HMOTNOST 0,293 kg		MĚŘÍTKO		1:2			
NAVRHL Černý Marcel				Datum 16.11.2016		PŘEZK.		Podpis		Datum		SESTAVA		KUSOVNÍK		PROMÍTÁNÍ: (ISO E)	
KRESLIL Černý Marcel				Datum 14.03.2017		SCHVÁLIL						TYP:					
ČESKÉ VYSOKÉ UČENÍ TECHNICKÉ V PRAZE				FAKULTA STROJNÍ		NAZEV		deska		CÍSLO VÝKRESU		ML - 04		LIST: 1 / 1			