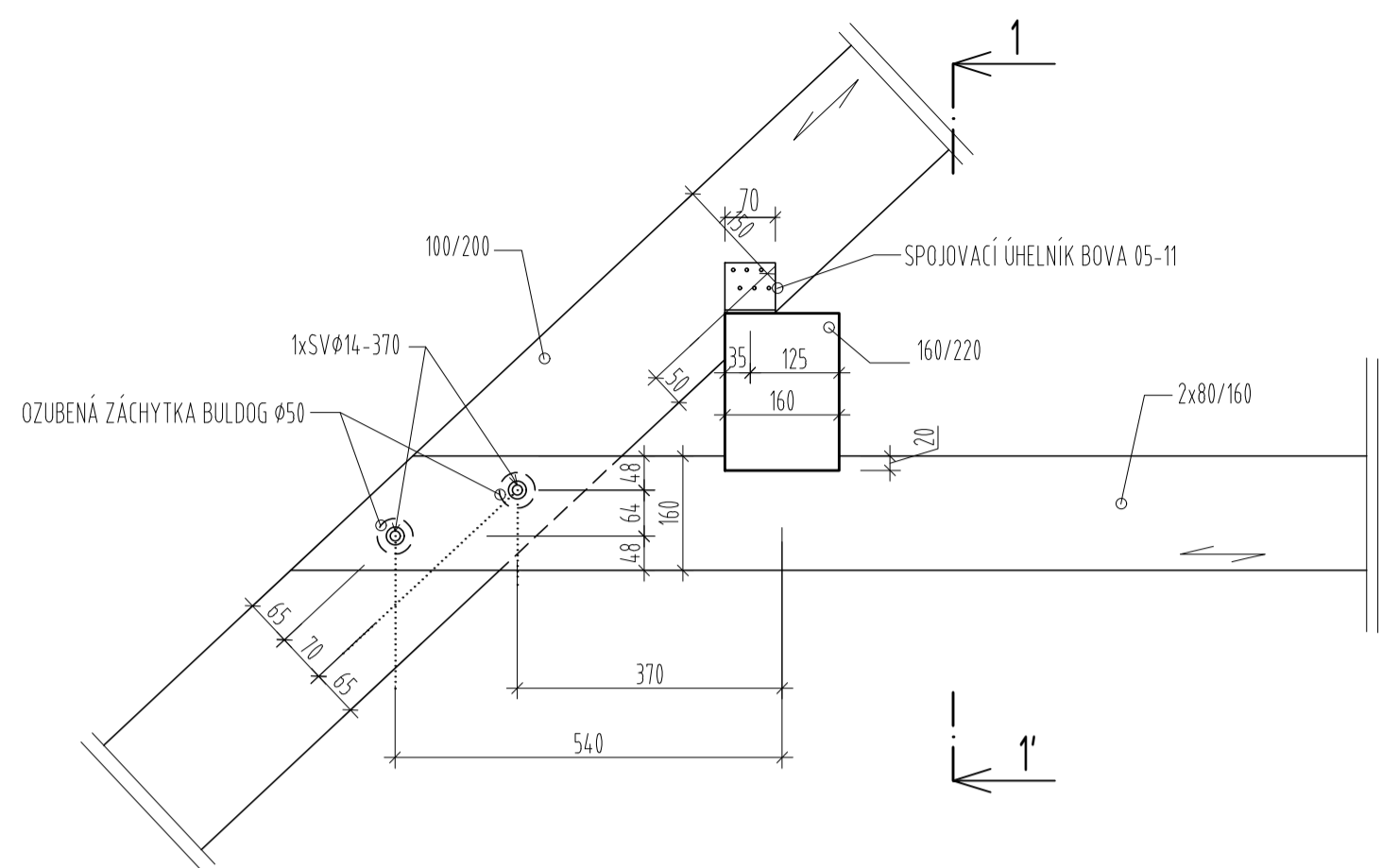
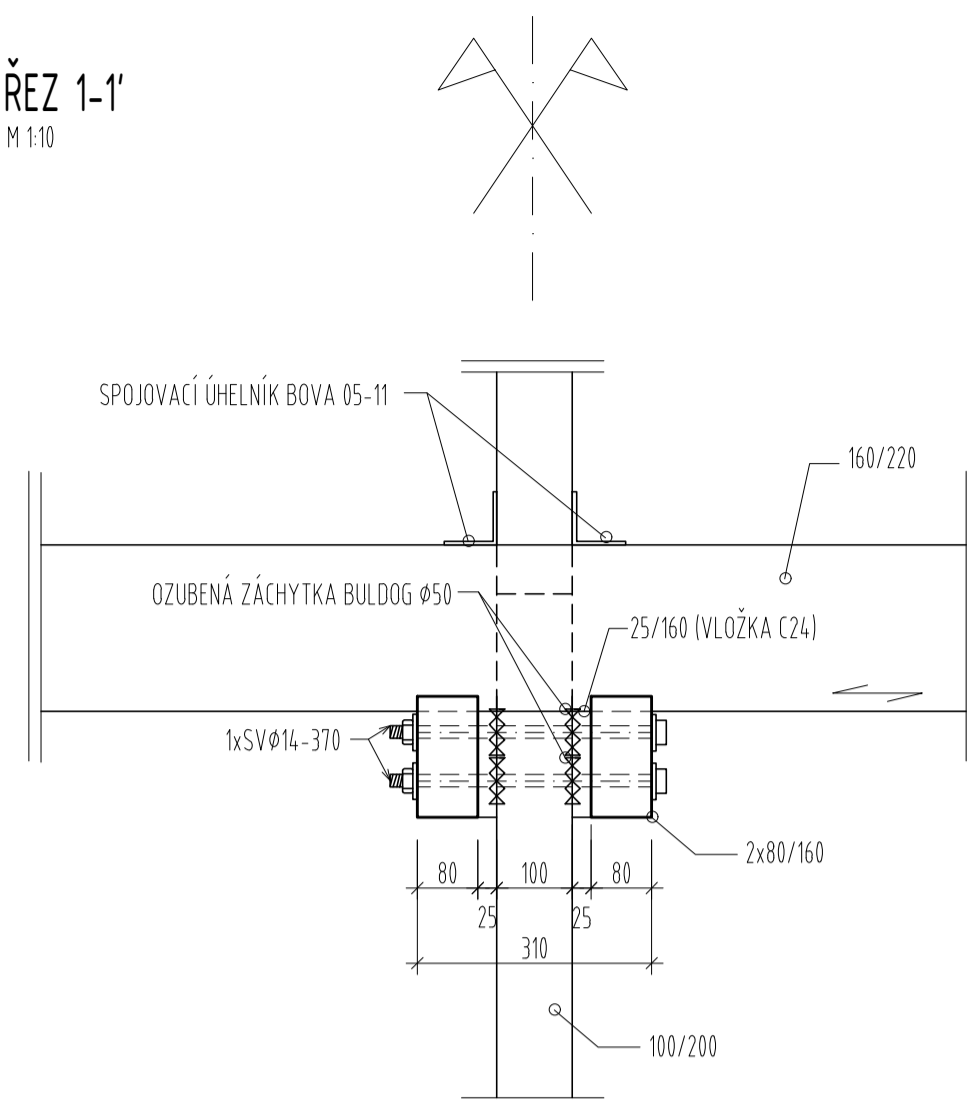


DETAIL "F"
M 1:10

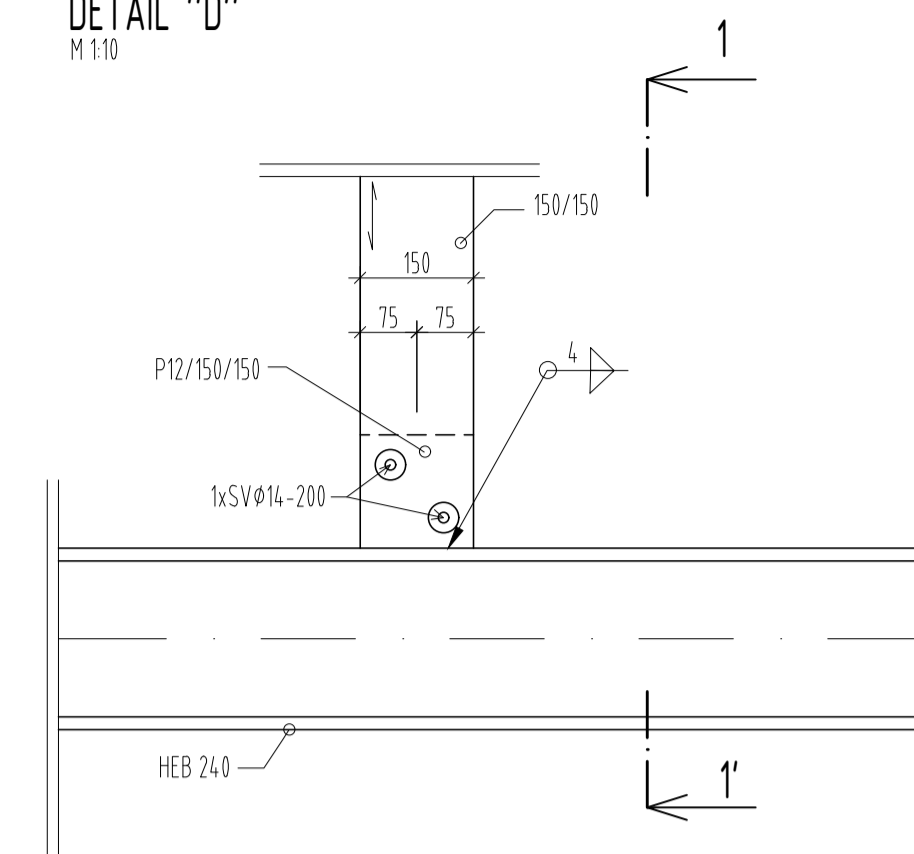


ŘEZ 1-1'
M 1:10

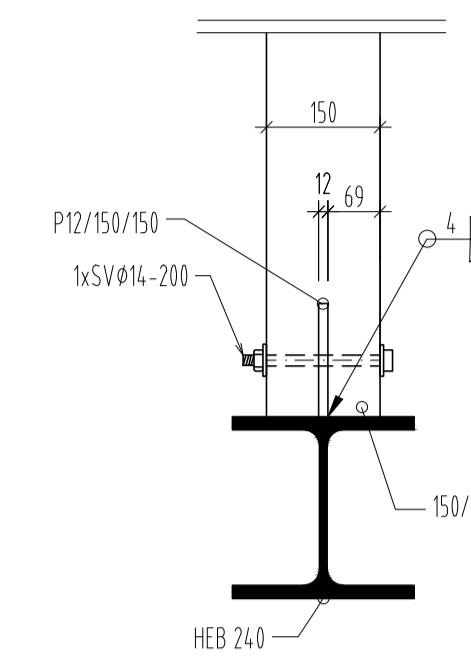


SPOJOVACÍ ÚHELNÍK BOVA 05-11 BUDE OSAZENÝ 4 HŘEBÍKY BV/KH Ø4/50 DO KROKVE A 4 HŘEBÍKY BV/KH Ø4/50 DO VAZNICE. DOHROMADY 8 HŘEBÍKŮ NA JEDEN ÚHELNÍK / 16 HŘEBÍKŮ NA KROKEV.

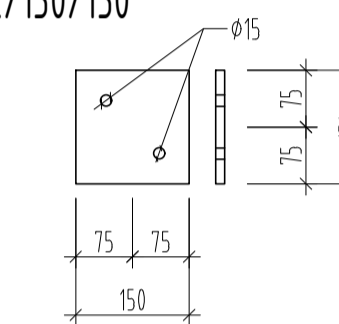
DETAIL "D"
M 1:10



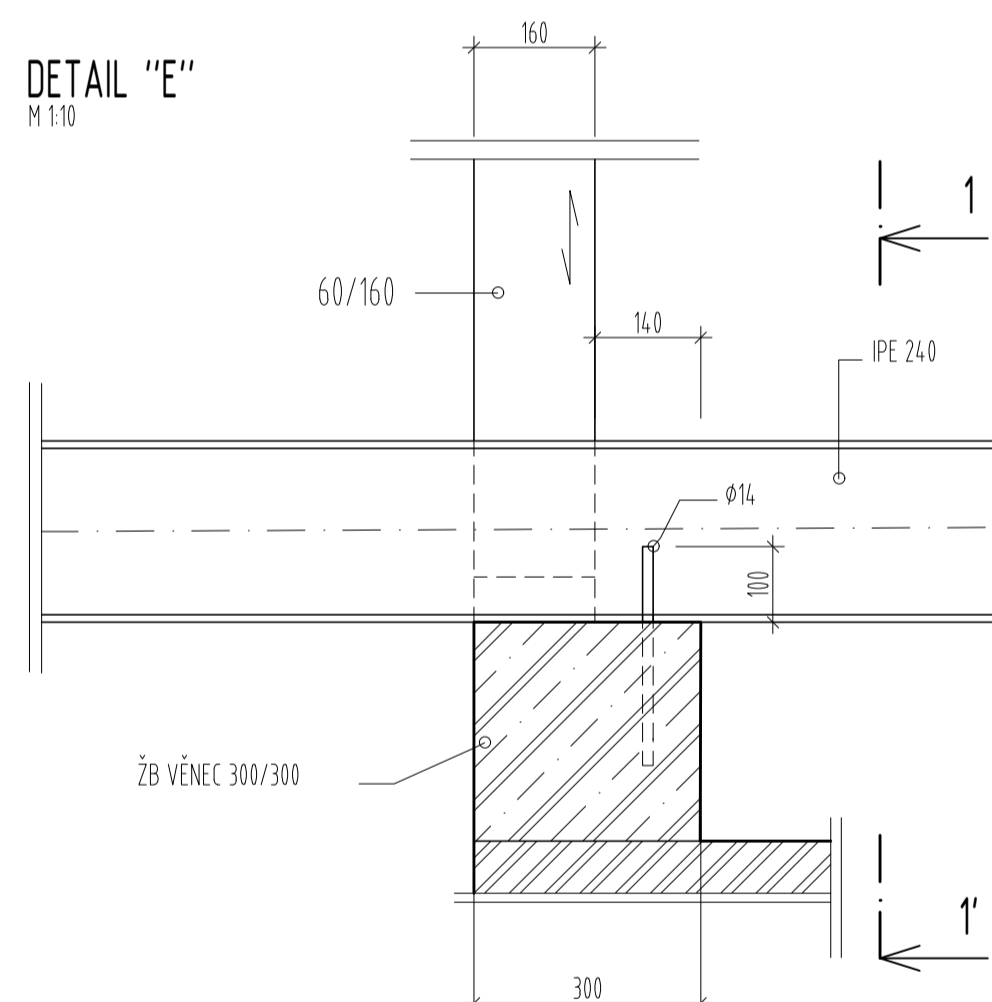
ŘEZ 1-1'
M 1:10



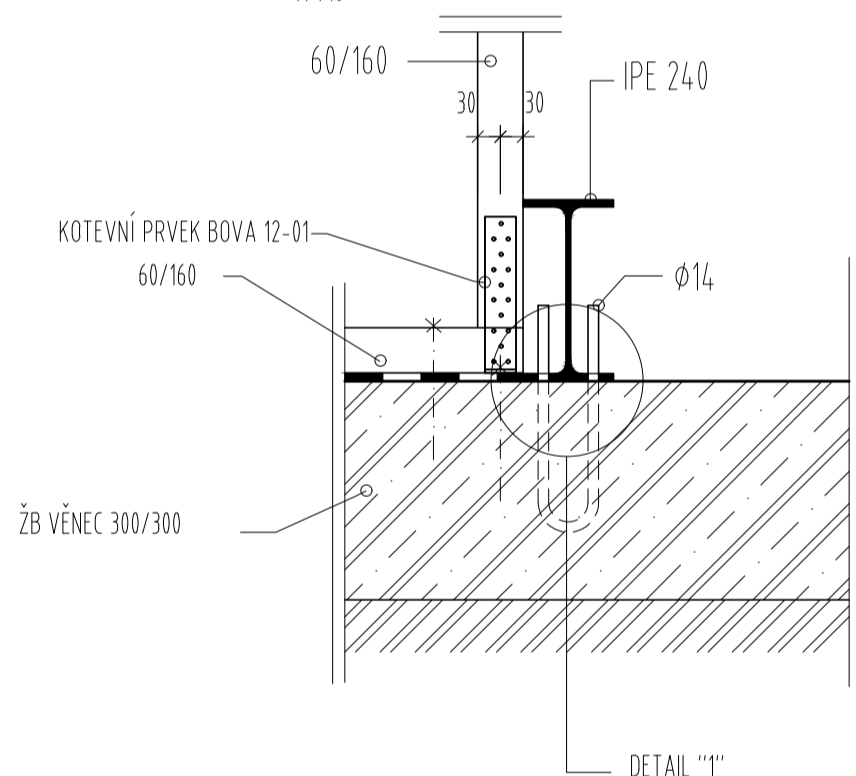
PLECH 12/150/150
M 1:10



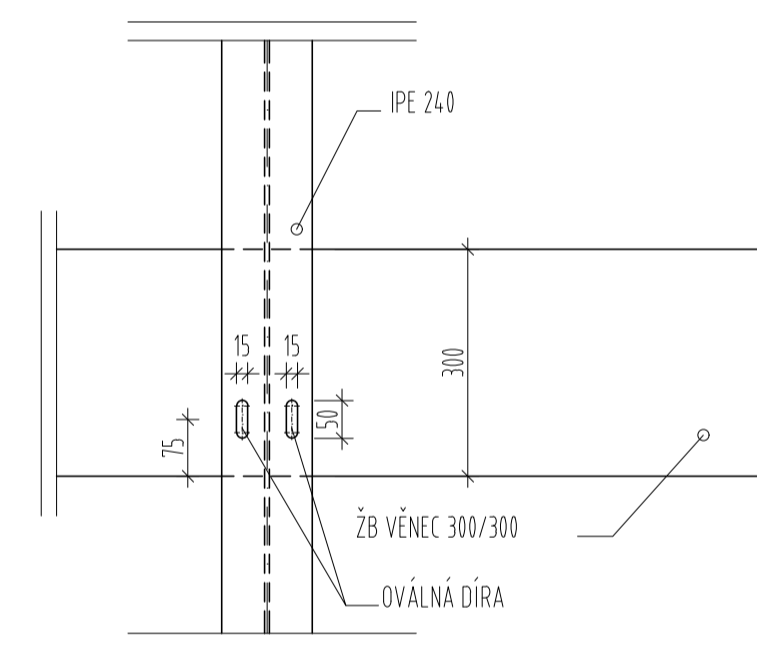
DETAIL "E"
M 1:10



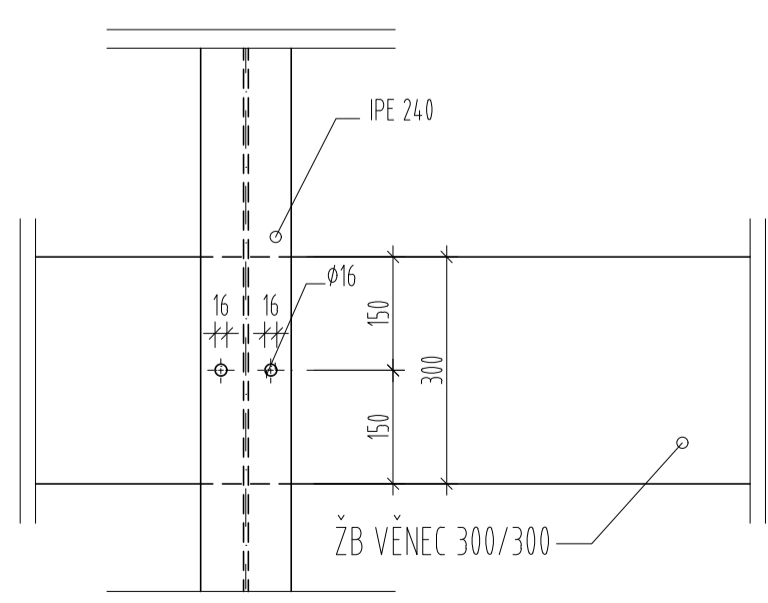
ŘEZ 1-1'
M 1:10



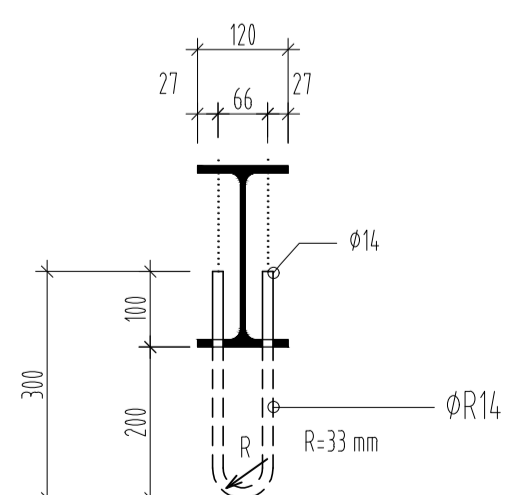
ULOŽENÍ STROPNÍHO NOSNÍKU NA VĚNEC V MÍSTĚ "01"
(OZNAČENO NA VÝKRESE 1) M 1:10



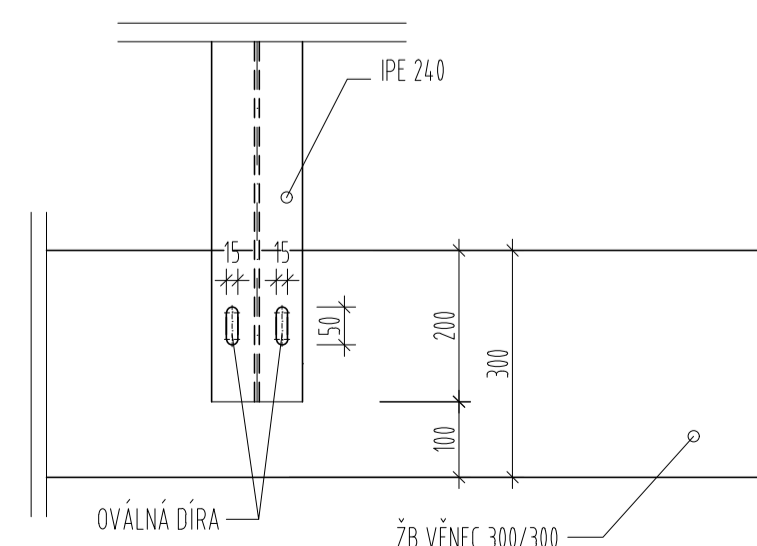
ULOŽENÍ STROPNÍHO NOSNÍKU NA VĚNEC V MÍSTĚ "02"
(OZNAČENO NA VÝKRESE 1) M 1:10



DETAIL "1" - ULOŽENÍ STROPNÍHO NOSNÍKU NA VĚNEC
M 1:10



ULOŽENÍ STROPNÍHO NOSNÍKU NA VĚNEC V MÍSTĚ "03"
(OZNAČENO NA VÝKRESE 1) M 1:10



STROPNÍ NOSNÍK BUDE KOTVENÝ POMOČÍ TYČOVÉ OCELE UPRAVENÉ DO TVARU PODLE PODROBNOSTI "3". V PROFILU IPE 24.0 STROPNÍHO NOSNÍKU BUDOU DVA OVÁLNÉ OTVORY/DVA OTVORY PODLE PODROBNOSTI "3". KOTVENÍ OCELOVÉHO PROFILU / TYČOVÁ OCEL Ø14 BUDE PŘES TRŤEN VE VĚNCI.

LEGENDA MATERIÁLŮ:

- ŽELEZOBETON
- STÁVAJÍCÍ STROPNÍ KONSTRUKCE
- HYDROIZOLACE

POZNÁMKY:

- PŘED BETONÁŽÍ VĚNCE A PRŮVLAKŮ ULOŽIT KOTVICÍ PRVKY STROPNÍCH NOSNÍKŮ A VAZNÝCH TRÁNŮ
- PŘÍŘEZY A STAVBNÍ ÚPRAVY KOORDINOVAT PODLE STAVBNÍ ČÁSTI A DOKUMENTACE PŘÍSLUŠNÝCH PROFESÍ
- V MÍSTĚ STYKU DŘEVĚNÉ A BETONOVÉ KONSTRUKCE BUDE VLOŽENA HYDROIZOLACE - VIZ. VÝKRES DETAILŮ
- PŘI PRÁCI NA STAVBĚ DODRŽOVAT PLATNÉ TECHNICKÉ NORMY A BEZPEČNOSTNÍ PŘEDPISY PLATNÉ VE STAVBNICTVÍ
- OCHRANA DŘEVĚNÝCH KONSTRUKCÍ - PODLE ČSN EN 351-1 A ČSN EN 460
- OCHRANA OCELOVÝCH KONSTRUKCÍ - V SOULADU S ČSN EN 1090

BETON NOSNÝCH KONSTRUKCÍ C25/30
C 25/30 - XC1 - C1 0,2 - Dmax 16 - S4
KRYTÍ 30 mm

VÝZTUŽ BETONOVÝCH KONSTRUKCÍ 10S05(R)
DŘEVO PEVNOSTNÍ TŘÍDY C24
OCEL S235

±0,000 = 252,35 m.n.m. Bpv

ČESKÉ VYSOKÉ UČENÍ TECHNICKÉ V PRAZE		
FAKULTA STAVEBNÍ - KATEDRA OCELOVÝCH A DŘEVĚNÝCH KONSTRUKCÍ		
VYPRACOVAL: JIŘÍ ČUNÁT	VEDOUČÍ BAKALÁŘSKÉ PRÁCE: Ing. LUKÁŠ BLESÁK, Ph.D.	
TÉMA BAKALÁŘSKÉ PRÁCE: DŘEVĚNÁ KONSTRUKCE NADSTAVBY NÍZKOPODLAŽNÍHO BYTOVÉHO DOMU	FORMÁT: 8 x A4	
	DATUM: KVĚTEN 2017	
	MĚŘÍTKO: 1:10	
NÁZEV PŘÍLOHY: VÝKRES DETAILŮ "E", "F", "D"	ČÍSLO PŘÍLOHY: 5.	