

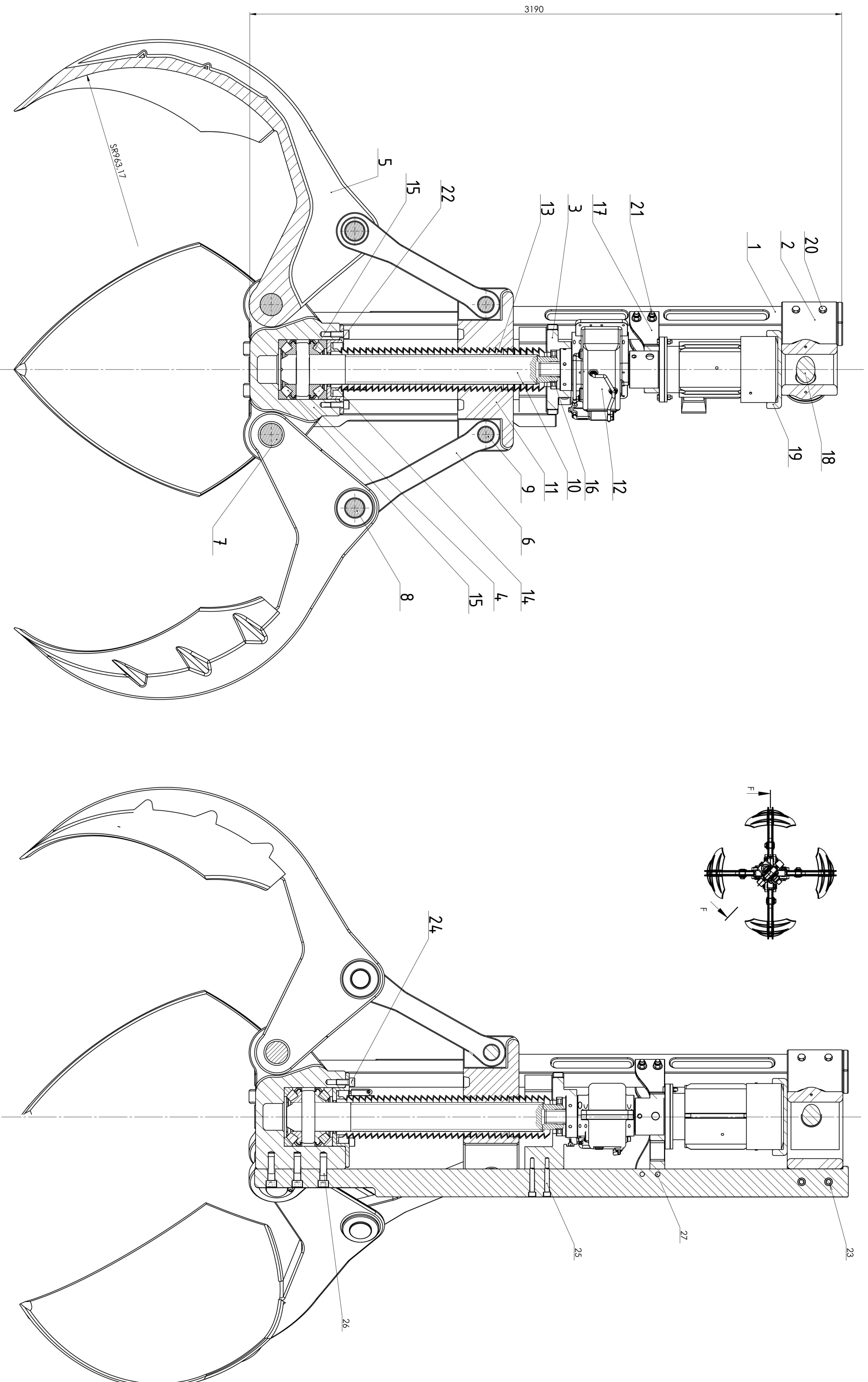
D-D (1 : 10)

F-F (1 : 10)

E-E (1 : 10)

Autoř	Dobrá	Společnost	Dobrá
Výběh	KOPELKA	Číslo výrobku	437-259-01
Období	2023.2024	Období	2023.2024
Stupeň	BA	Stupeň	BA
Název	ČSN ISO 4017 M24x24,0 B 12 9	Název	ČSN ISO 4017 M24x24,0 B 12 9

ČESKÉ VYSOKÉ UČEBNÍ TECHNICKÉ V PRÁZE
FAKULTA STROJNÍ
 ÚČHOVNÁ HLAVICE
 437-259-10-0000

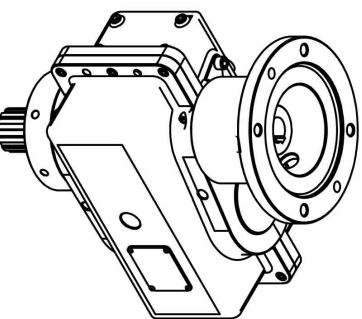
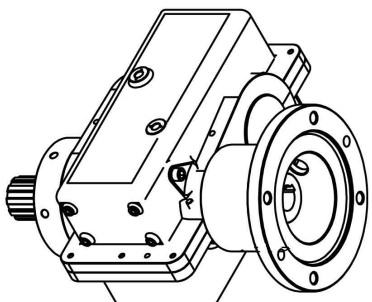
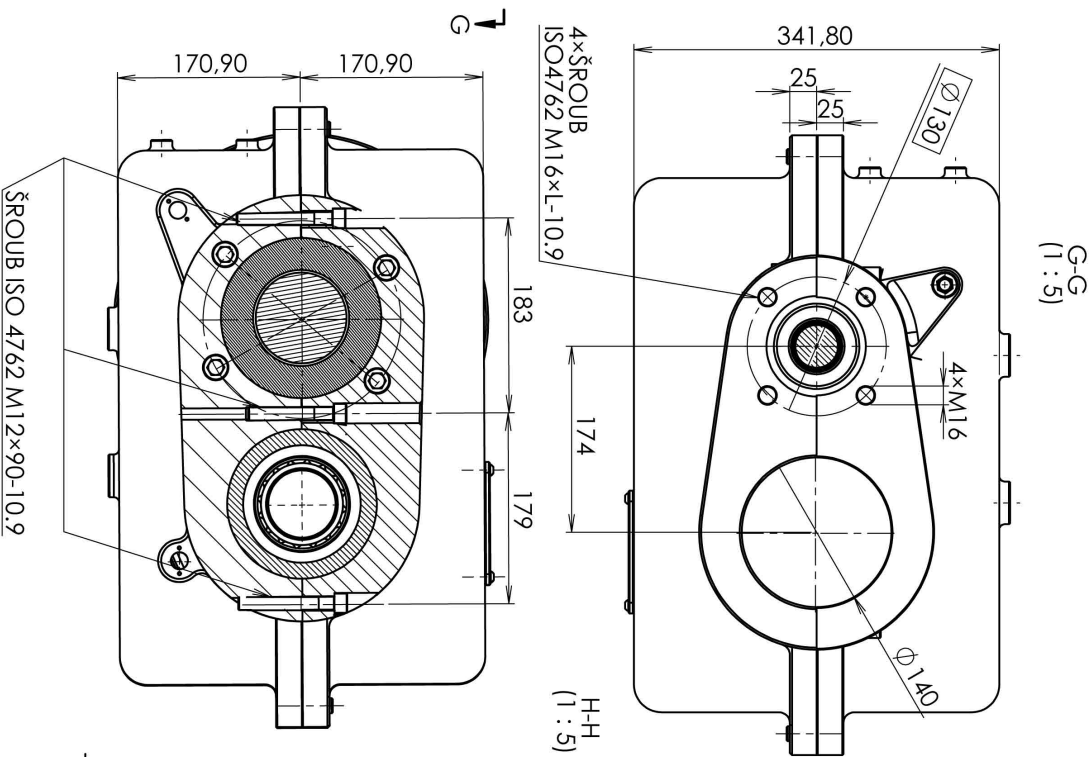
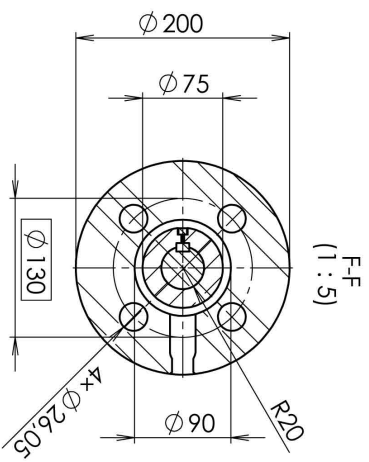
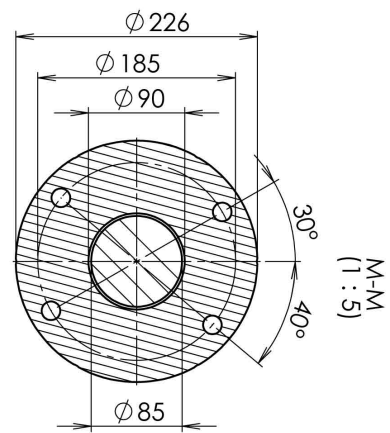
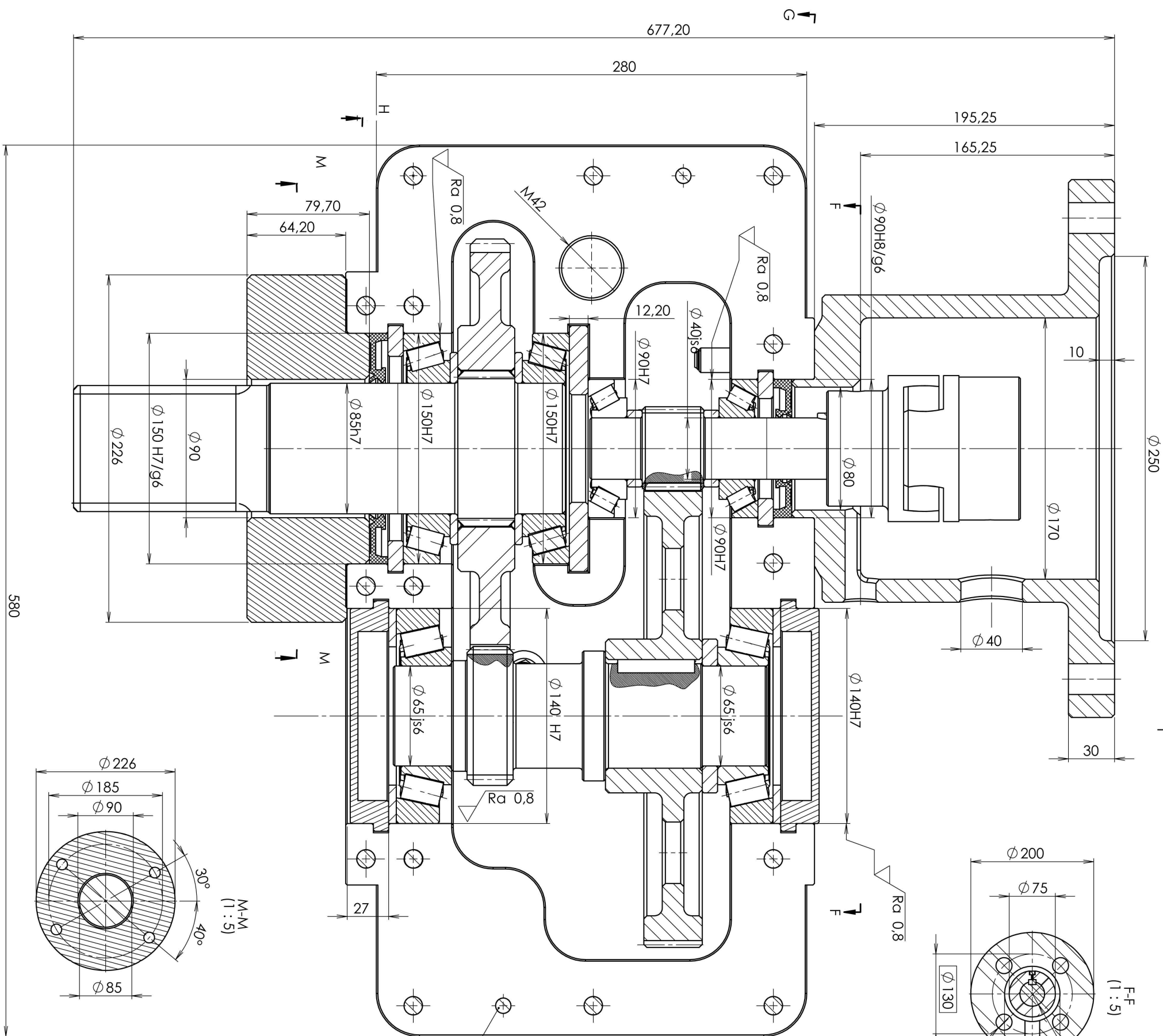


F-F (1:10)

VÝKRES	STRANA	28.03.2017	STRANA	437/10	1:10	437/29/17
TECHNICKÝ	ČÍSLO VÝKRESU					

ČESKÉ VYSOKÉ UČEBNÍ TECHNICKÉ V PRAZE
FAKULTA STROJNÍ
 ÚČHOVNÁ HLAVICE

437-259-10-0000



TĚSNĚNO TMELEM
 Díly ve vřku a vaně vřtány po
 nasazení a zajištění kolků

Ra 3.2 (Ra 1.6 Ra 0.8) (1:5)

KOLÍK ISO2339
 12x30-A-St

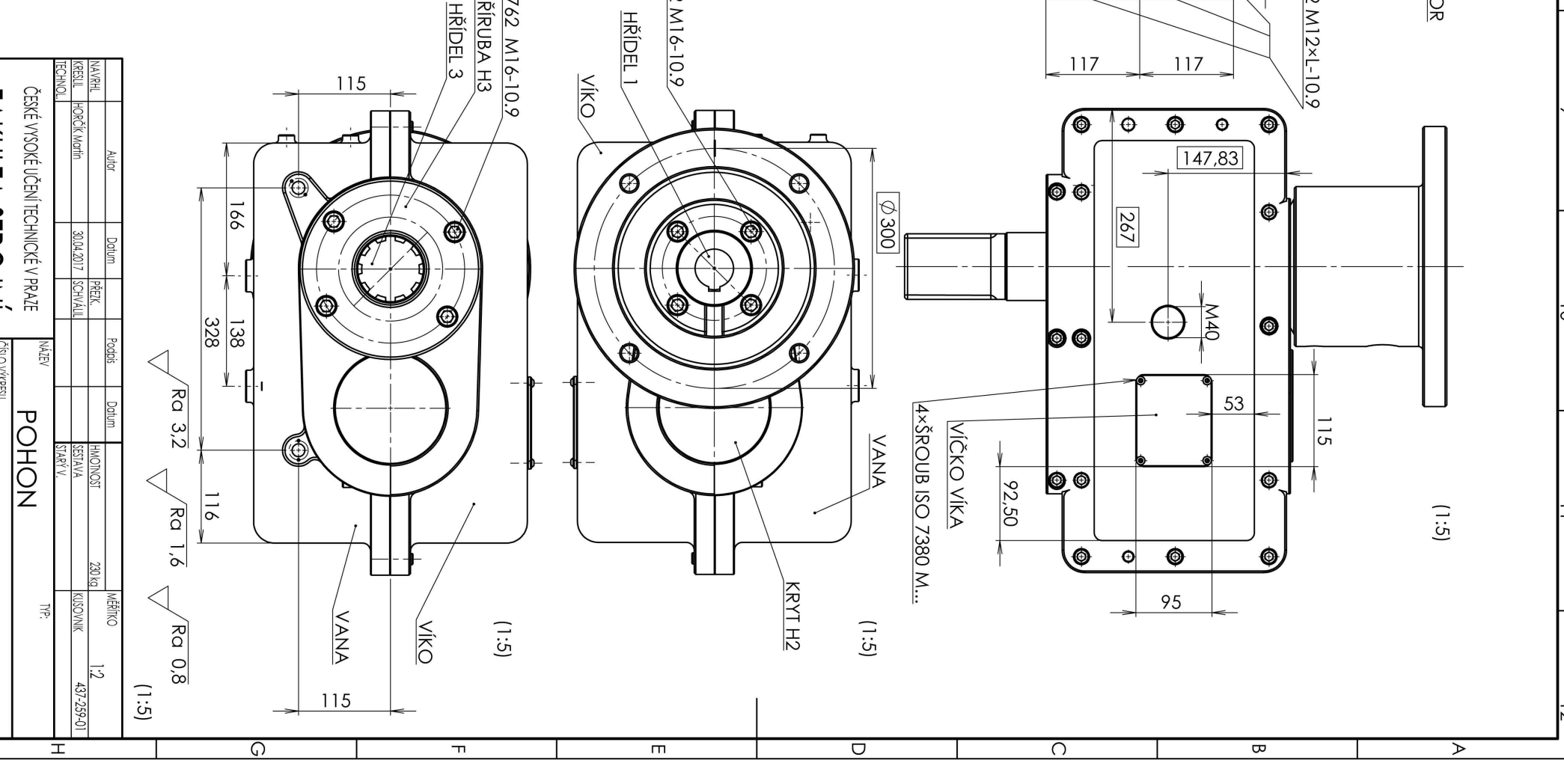
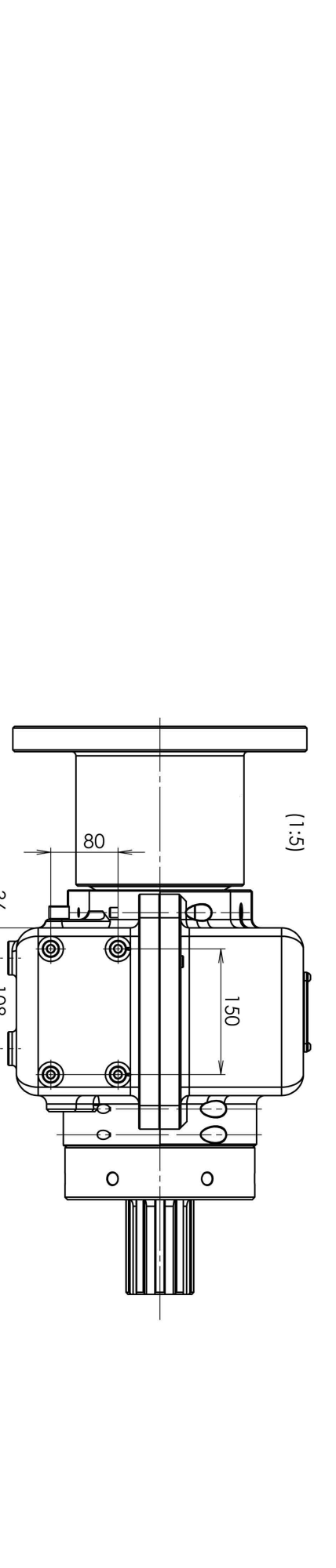
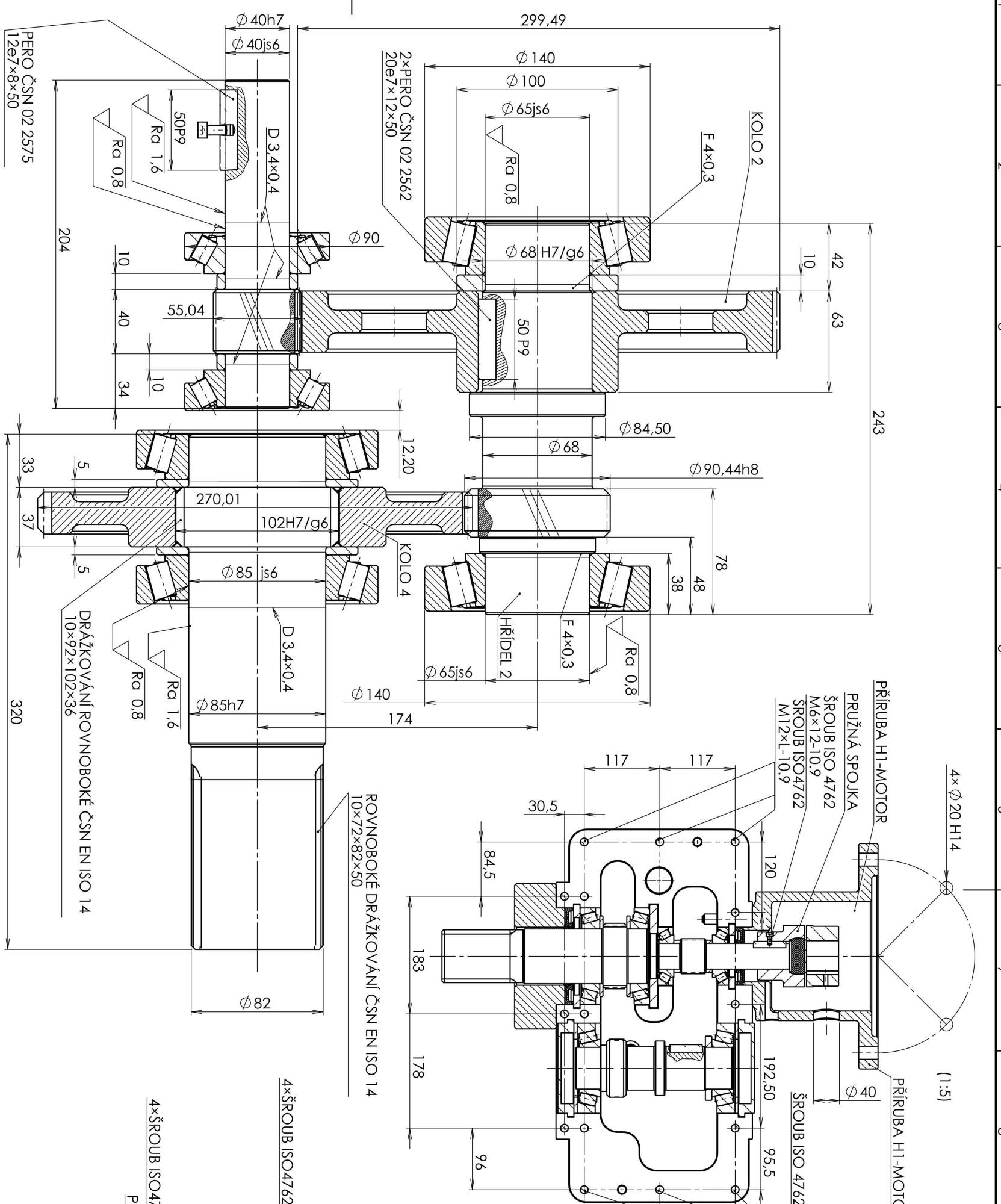
ŠROUB ISO 4762 M12x90-10.9

4xŠROUB
 ISO4762 M16xL-10.9

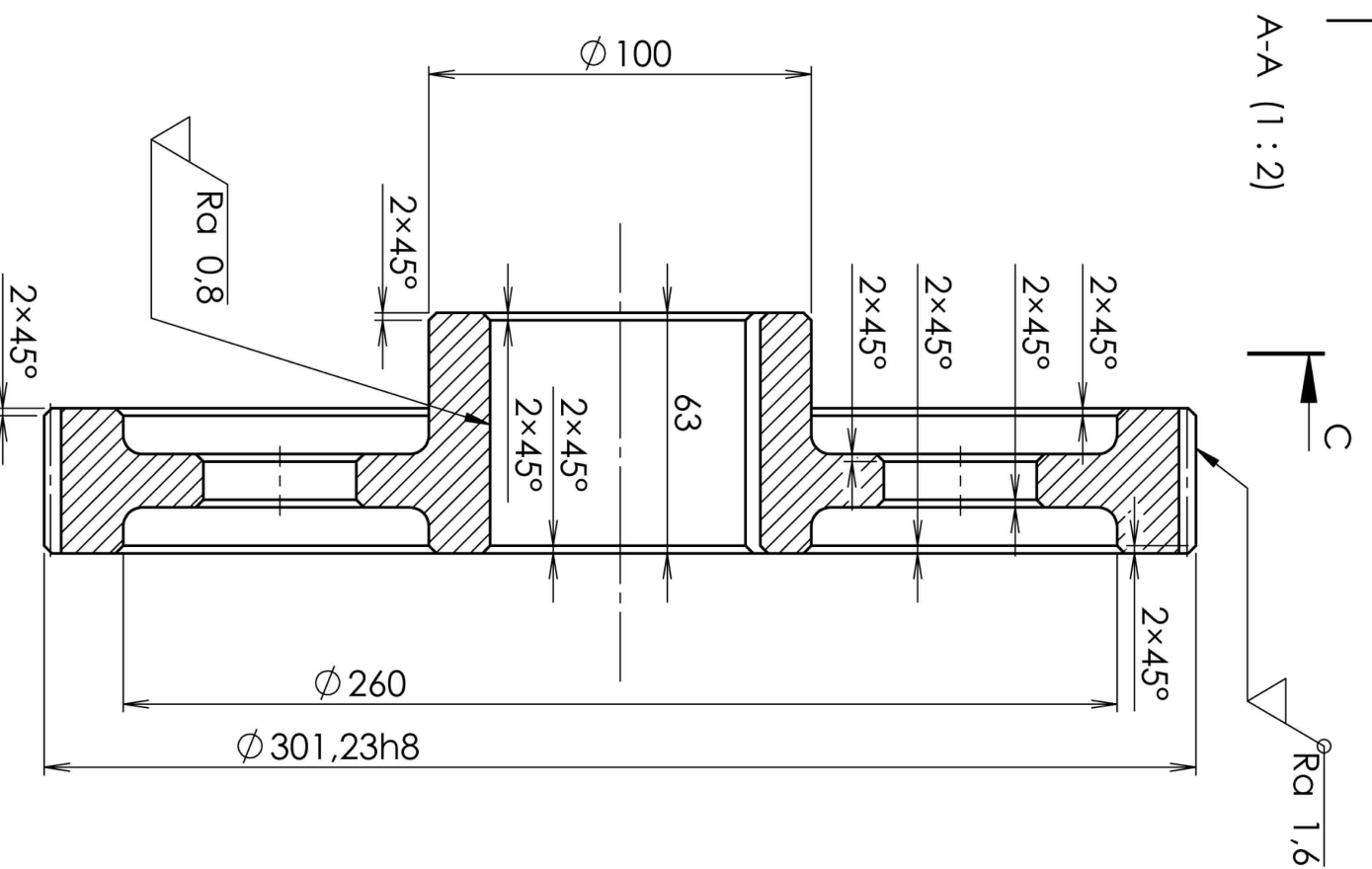
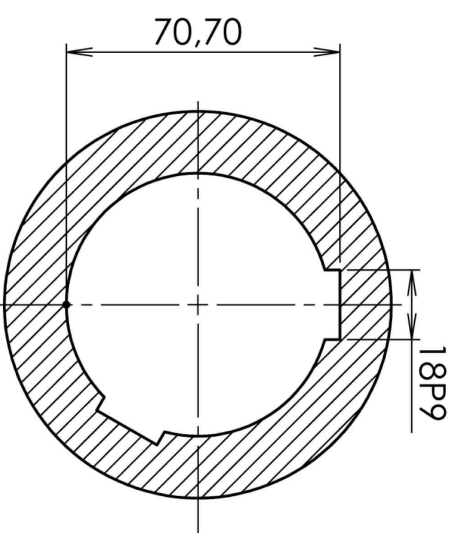
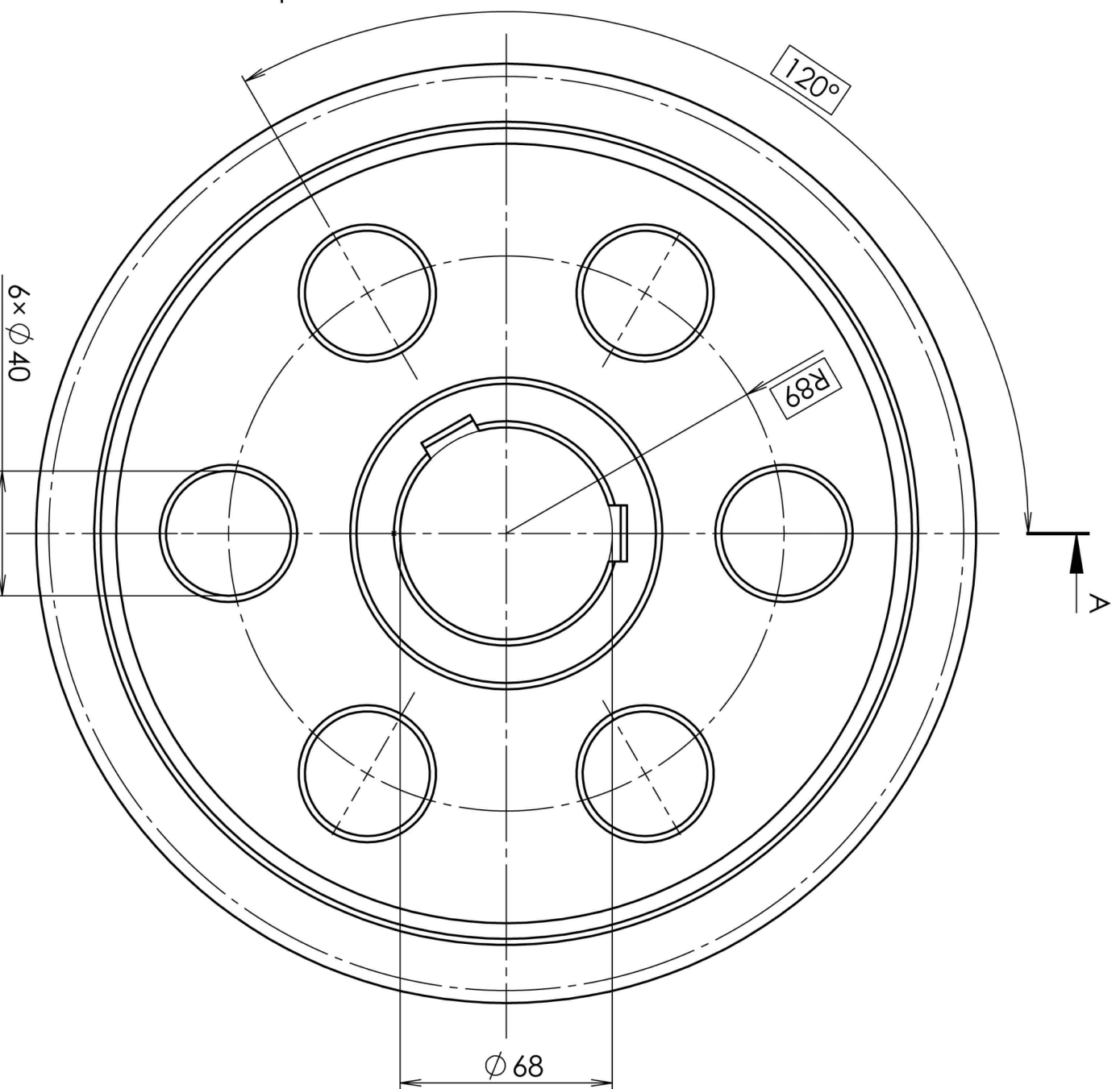
H-H
 (1:5)

G-G
 (1:5)

NAVRHL	Autor	Datum	PŘEZK	Podpis	Datum	MĚŘÍTKO
VEŠLIL	Hořčík Morh	30.04.2017	SCHVALIL			1:2
TECHNOL.			STAVĚL			437-259-01
			STAVĚL V.			
ČESKÉ VYSOKÉ UČENÍ TECHNICKÉ V PRAZE						POHON
FAKULTA STROJNÍ						
Číslo výrobku						437-259-01-0000
						LIST 1/12



ČESKÉ VYSOKÉ UČENÍ TECHNICKÉ V PRAZE		FAKULTA STROJNÍ		POHON	
ČÍSLO VÝKRESU		437-259-01-0000		1:2	
NAVRHL	Autior	Datum	30.04.2017	REŽIS	230.kd
KRESLIL	HOŘEK Karel	TECHNOL	SCHALL	KRESLIL	437-259-01
		NAZEV	STAR VV	MĚŘÍTKO	7:1



Osazené kolo	KOLO 2
Zuby	šikmé
Typ šneku	
Osazení	evolventní
Modul	2
Počet zubů	146
Normální zakl. profil	
Úhel profilu	20°
Úhel	12°
Smysl stoupaní	VLEVO
Jednotkové posunutí	-0,2835
Posunutí z. profilu	-0,567
Jedn. zm. tl. profilu	
Úhel roztec. kružnice	
Stupeň přesnosti	
Rozměr přes zuby	319,87 / 18
Modul	
Průměr z. kružnice	280
Průměr roztec. kruž.	298,5
Průměr páhni. kruž.	292,4
Úhel sklonu na z.vál.	
Úhel os	
Vzdálenost os	174
Součinitel průměru šneku	q
Délka povrch. roz. kruž.	R
Úhel páhniho kužele	
Stoupaní záv. šneku	
Spolu- zabírající kolo	č. výkresu Počet zubů Modul
	KOLO 1 24 2

CEMENTOVÁNO A KALENO (690 ± 20) HV CHD=1,5 ± 0,2

Ra 6,4 (Ra 1,6 , Ra 0,8)

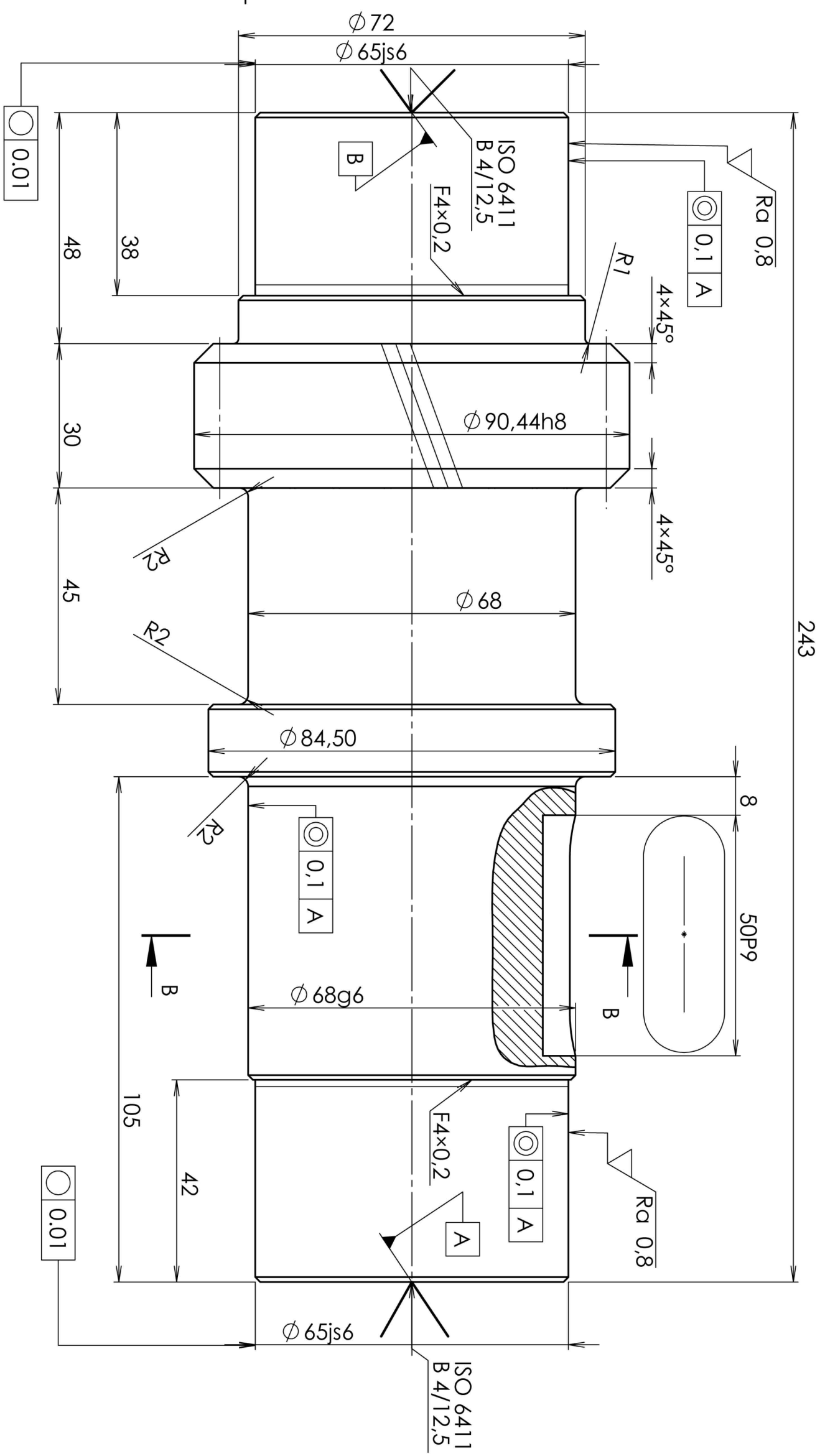
MATERIÁL: 14 220	
POLOTOVAR: víkovak	
PROMÍTAŇ: ISO E1	TOL. DLE ISO 8015:NE
PŘESNOST ISO 2768 - mK	
VŠEOB. TOL. ISO 8062:	
NAVRHL: Autor	Datum
KRESLIL: HORČÍK Morih	23.04.2017
TECHNOL:	SCHVÁLIL
	Podpis
	Datum
	HMOTNOST
	SESTAVA
	KUSOVNIK
	STARÝ V.
	MĚŘÍTKO
	PODPIS

ČESKÉ VYSOKÉ UČENÍ TECHNICKÉ V PRAZE
FAKULTA STROJNÍ

NAZEV
KOLO PŘEDLOHY

ČÍSLO VÝKRESU
437-259-01-00002

LIST: 1/1



CEMENTOVÁNO A KALENO (690±20) HV CHD=1,5±0,2 (1:2)

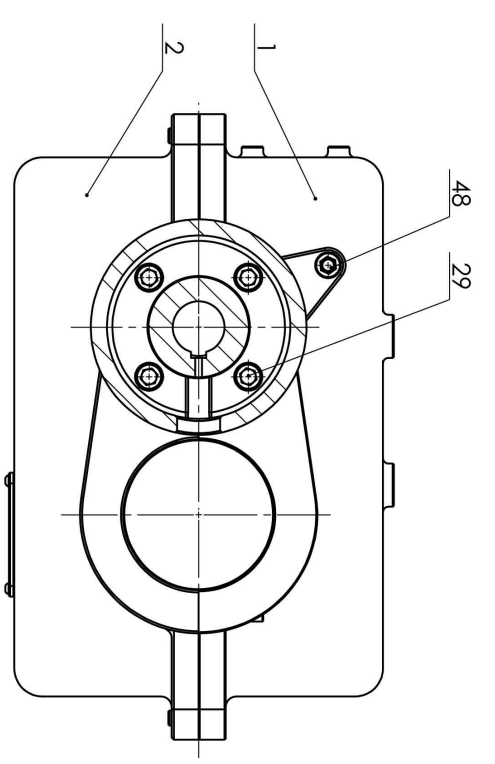
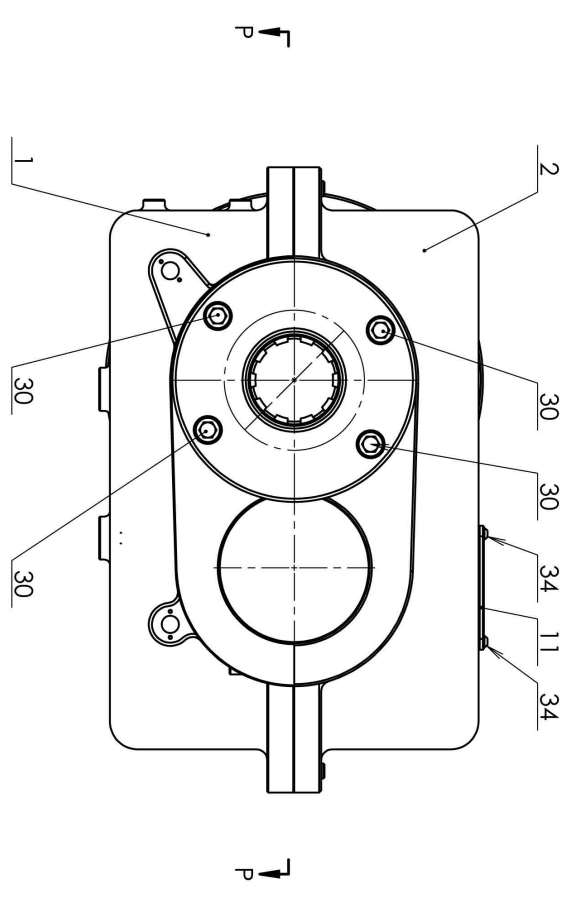
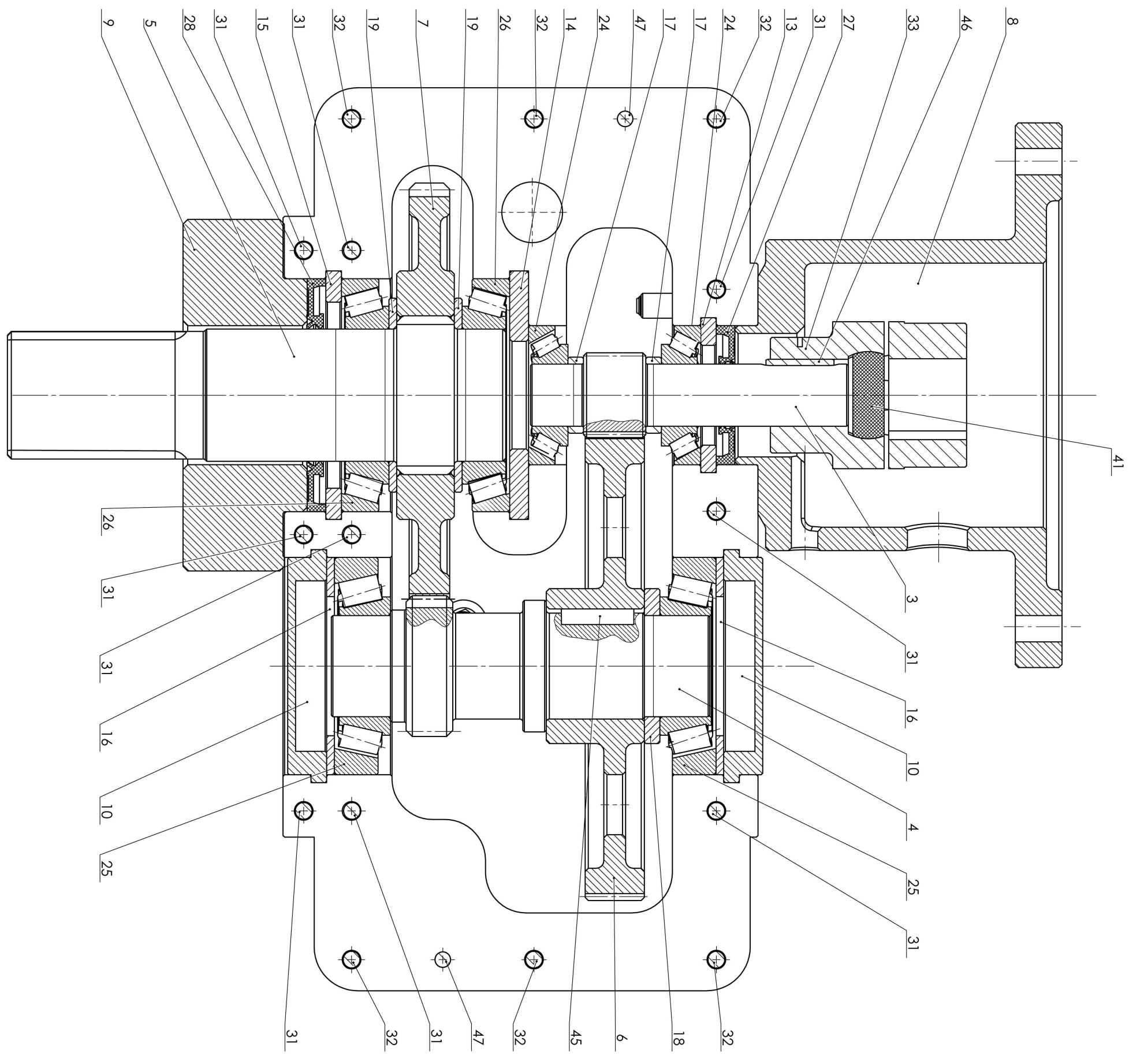
Ra 3,2 (Ra 6,3 , Ra 0,8)

Osazené kolo	KOLO 3
Zuby	šikmé
Typ šneku	
Osazení	evolventní
Modul	m 4
Počet zubů	z 20
Normální zakl. profil	
Úhel profilu	α 20°
Úhel	β 10°
Smysl stoupaní	VPRAVO
Jednotkové posunutí	x -0,1983
Posunutí z. profilu	x _{ka} -0,793
Jedn. zm. tl. profilu	x _{kt}
Úhel roztec. kružnice	d
Stupně přesnosti	
Rozeň přes zuby	W 96,52 / 3
Modul	m 4
Průměr z. kružnice	d _s 76,34
Průměr roztec. kruž.	d 81,23
Průměr pátní kruž.	d _i 72,8
Úhel sklonu na z.vá:	
Úhel os	
Vzdálenost os	a _w 174
Součinitel průměru šneku	q
Délka povrchy roz. kruž.	R
Úhel pátního kužele	
Stoupaní záv. šneku	
Spolu-č. výkresu	KOLO 4
zabírající	z 66
kolo	Modul 4

MATERIÁL: 1.4220	
POLOTOVAR: KR100-250 ČSN 42.5510.30	
PROMĚTÁNÍ: ISO E1	TOL. DLE ISO 8015:NE
PŘESNOSTI ISO 2768 - ANO	
VŠEOB. TOL. ISO 8062:	
NAVRHL: Autor	Datum
KRESLIL: HORČÍK Morih	25.04.2017
TECHNOLOG: SCHVÁLIL	
	Podpis
	Datum
	HMOTNOST
	7,5 kg
	SESTAVA
	437-259-01-0000
	KUSOVNIK
	437-259-01
	STARÝ V.

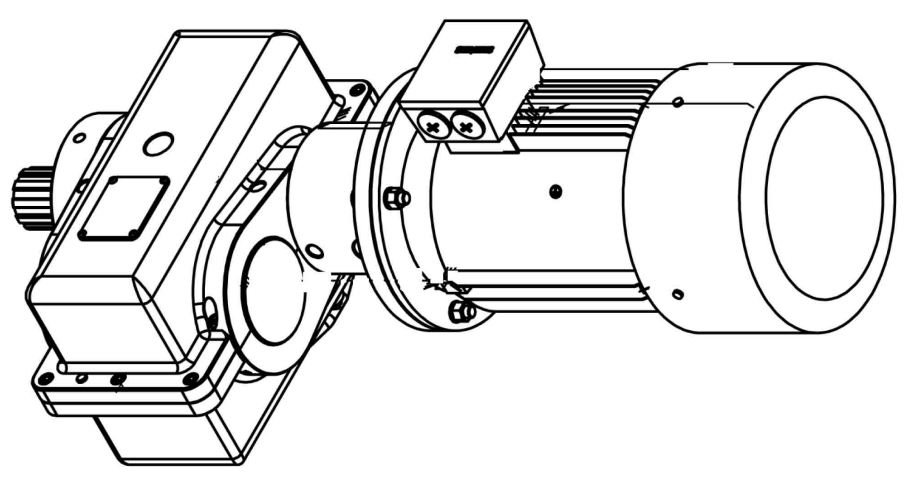
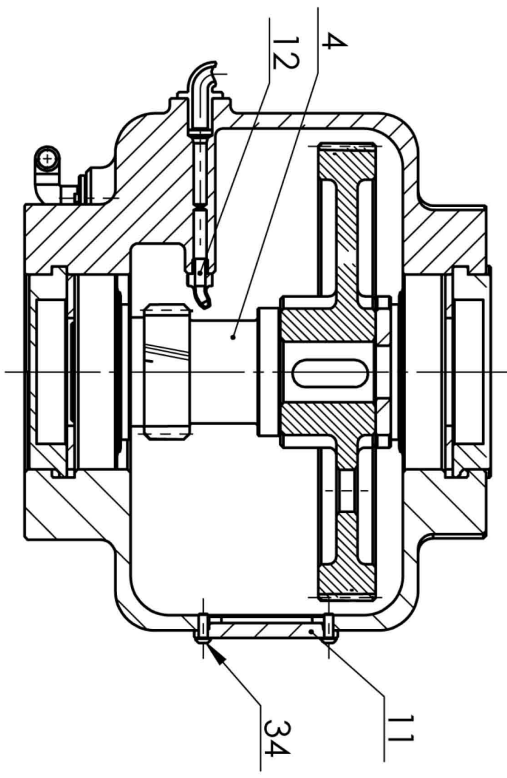
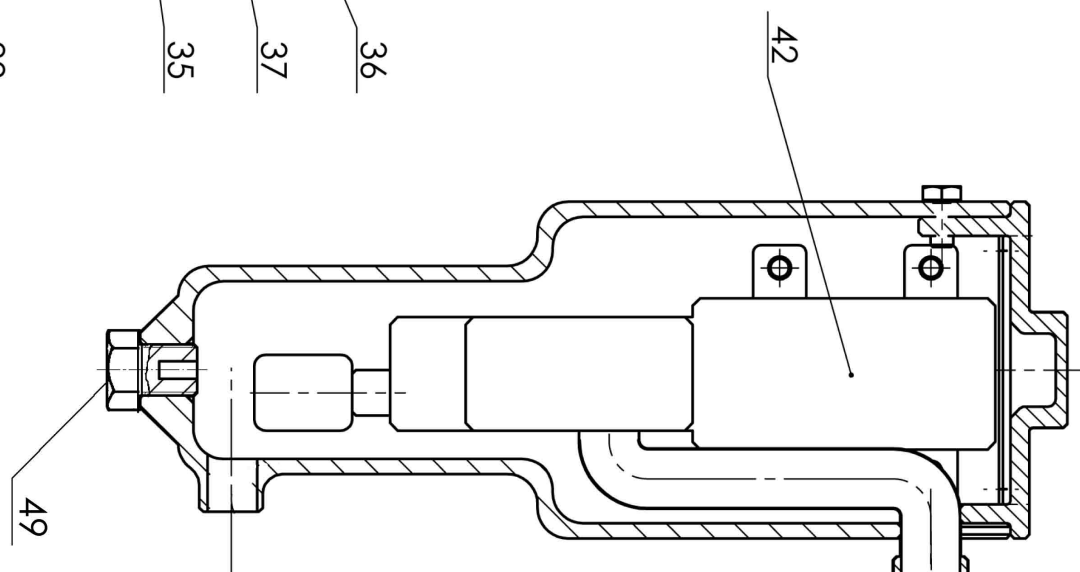
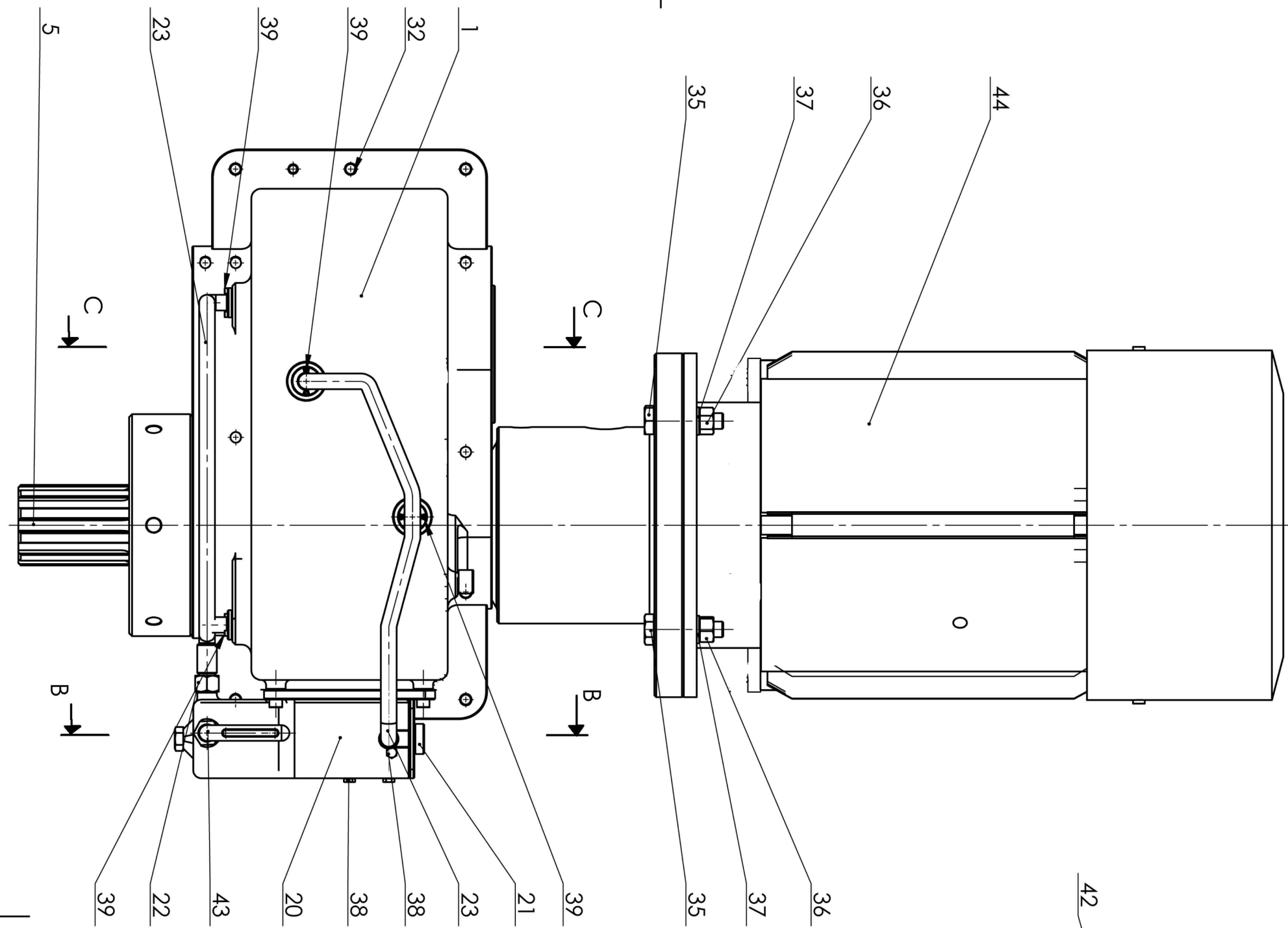
ČESKÉ VYSOKÉ UČENÍ TECHNICKÉ V PRAZE
FAKULTA STROJNÍ
 NÁZEV: HRÍDEL PŘEDLOHY
 ČÍSLO VÝKRESU: 437-259-01-0001
 LST: 1/1

ŘEZ P-P
MĚŘITKO 1 : 2



NAVRHL	Autur	Datum	Podpis	Datum	MĚŘITKO
KRESIL	HORČEK Martin	30.04.2017	ŘEŽEK		1:2
TECHNOL.			SEŠVALE		437-259-01
			STARÝ V.		

ČESKÉ VYSOKÉ UČENÍ TECHNICKÉ V PRAZE
FAKULTA STROJNÍ
 POHON
 Číslo výkresu
437-259-01



ČERPADLO POUZE SCHEMATICKY
- Nutno dodatečně zkonstruovat

(1:2)

NAVŘEL	Autor	Datum	PŘEJK.	Podpis	Datum	HMOTNOST	MĚŘÍTKO
KRESLIL	HORČÍK Martin	30.04.2017	SCHVÁLIL			kg	1:5
TECHNOL.						KUSOVNÍK	437-259-01
						STARÝ V.	

ČESKÉ VYSOKÉ UČENÍ TECHNICKÉ V PRAZE

FAKULTA STROJNÍ

POHON

ČÍSLO VÝKRESU
437-259-01

TPP:

Pob- žka	Název	Č. výkresu - č. normy	Hmotnost [kg]	Množ- ství
	Polotovár	Materiál výchozí	Jednotka	
1	VANA			1
	ODLITEK	ČSN 42 2420		
2	VÍKO			1
	ODLITEK	ČSN 42 2420		
3	HŘÍDEL I			1
	KR 60×210	ČSN 14 220		
4	HŘÍDEL II	437-259-01-0001		1
	KR 90×250	ČSN 14 220		
5	HŘÍDEL III			1
	KR 105×330	ČSN 11 500		
6	KOLO 2	437-259-01-0002		1
	VÝKOVEK	ČSN 14 220		
7	KOLO 4			1
	VÝKOVEK	ČSN 14 220		
8	PŘÍRUBA H1			1
	ODLITEK	ČSN 11 600		
9	PŘÍRUBA H3			1
	KR 230×80	ČSN 11 600		
10	TĚSNICÍ VÍČKO H2			2
	KR 145×30	ČSN 11 600		
11	KRYT VÍKA			1
	ODLITEK	ČSN 42 2420		
12	OLEJOVÁ TRYSKA			2
		ČSN 11 600		
13	POJISTNÝ KROUŽEK H1			1
	KR100×15	ČSN 11 600		
14	POJISTNKÝ KROUŽEK H1-3			1
	KR160×15	ČSN 11 600		
15	POJISTNKÝ KROUŽEK H3			1
	KR160×15	ČSN 11 600		
16	STAVĚCÍ KROUŽEK LOŽISKA B			2
	KR150×15	ČSN 11 600		
17	STAVĚCÍ KROUŽEK KOLA 1			2
	KR100×15	ČSN 11 600		
18	STAVĚCÍ KROUŽEK KOLA 2			1
	KR100×15	ČSN 11 600		
19	STAVĚCÍ KROUŽEK KOLA 3			2
	KR100×15	ČSN 11 600		
20	OLEJOVÁ NÁDOBA			1
	ODLITEK	ČSN 42 2420		

Index	Změna			Datum		Podpisy	
	Podpis	Datum		Podpis	Datum	Č. svítku:	
Vypracov.	HORČÍK M.		Norm. ref.			Mikrofilm	
Skupinář			Přezk.			Sestava	437-259-01
Technol.			Schválil			Hmotn. [kg]	

ČESKÉ VYSOKÉ UČENÍ TECHNICKÉ V PRAZE FAKULTA STROJNÍ	NÁZEV:	POHON
	ČÍSLO KUSOVNÍKU:	437-259-01

Pob- žka	Název	Č. výkresu - č. normy	Hmotnost [kg]	Množ- ství
	Polotovar	Materiál výchozí	Jednotka	
21	VÍKO OLEJOVÉ NÁDOBY VÝLISEK?			1
22	ŠROUBENÍ			1
23	ARMATURA trubky, svařované při montáži			3
24	LOŽISKO SKF 30308 J2/Q d=40		0,730	2
25	LOŽISKO SKF 30313 J2/Q d=65		2,420	2
26	LOŽISKO SKF 30217 J2/Q d=85		2,050	2
27	GUFERO SKF 40x90x12 HMSA10 RG			1
28	GUFERO SKF 85x150x12 HMSA10 RG			1
29	ŠROUB ČSN ISO 4762 M16×80 12.9			4
30	ŠROUB ČSN ISO 4762 M16×55 12.9			4
31	ŠROUB ČSN ISO 4762 M12×90 10.8			9
32	ŠROUB ČSN ISO 4762 M12×35 12.9			6
33	ŠROUB ČSN ISO 4762 M6×12 8.8 pojistka spojky			2
34	ŠROUB ČSN ISO 7380 M6×16 8.8 vicko vika			4
35	ŠROUB ČSN ISO 7412 M16×70 10.9			4
36	MATICE ČSN ISO 4032 M16			4
37	PODLOŽKA ČSN ISO 7092 M16 A			4
38	ŠROUB ČSN ISO 4762 M8×20 8.8 PŘIŠROUBOVÁNÍ SESTAVY MAZÁNÍ			8
39	ŠROUB ČSN ISO 4762 M3×10 8.8 UCHYCENÍ ARMATURY			10
40	ŠROUB ČSN ISO 4017 M6×15 8.8 UCHYCENÍ VÍKA NÁDRŽE			3

Index	Změna	Datum	Podpisy
	Podpis	Datum	Podpis
Vypracov.	HORČÍK M.		Č. svitku:
Skupinář		Norm. ref.	Mikrofilm
Technol.		Přezk.	Sestava
		Schválil	437-259-01
			Hmotn. [kg]

ČESKÉ VYSOKÉ UČENÍ
TECHNICKÉ V PRAZE

**FAKULTA
STROJNÍ**

NÁZEV:

POHON

ČÍSLO KUSOVNÍKU:

437-259-01

LIST: 2/3

Pob- žka	Název	Č. výkresu - č. normy	Hmotnost [kg]	Množ- ství
	Polotovar	Materiál výchozí	Jednotka	
41	PRUŽNÁ SPOJKA G42/48 T.E.A.			1
42	OLEJOVÉ ČERPADLO S VLASTNÍM POHONEM dle návrhu			1
43	OLEJOZNAK ÚHLOVÝ TYP Z06535 TARGETPLUS.CZ			1
44	MOTOR SIEMENS			1
45	PERO ČSN 02 2562 20e7×12×50			2
46	PERO ČSN 02 2575 12e7×8×50			2
47	KOLÍK KUŽELOVÝ ISO 2339 12×30 – A – St			2
48	ODVZDUŠŇOVACÍ VENTIL NORELEM M16×40	07100-41640		1
49	VYPOUŠTĚCÍ VENTIL S MAGNETEM M16			1
50				
51				
52				
53				
54				
55				
56				
57				
58				
59				
60				

Index	Změna			Datum		Podpisy	
	Podpis	Datum		Podpis	Datum	Č. svitku:	
Vypracov.	HORČÍK M.		Norm. ref.			Mikrofilm	
Skupinář			Přezk.			Sestava	437-259-01
Technol.			Schválil			Hmotn. [kg]	

ČESKÉ VYSOKÉ UČENÍ
TECHNICKÉ V PRAZE

**FAKULTA
STROJNÍ**

NÁZEV:

POHON

ČÍSLO KUSOVNÍKU:

437-259-01

LIST: 3/3