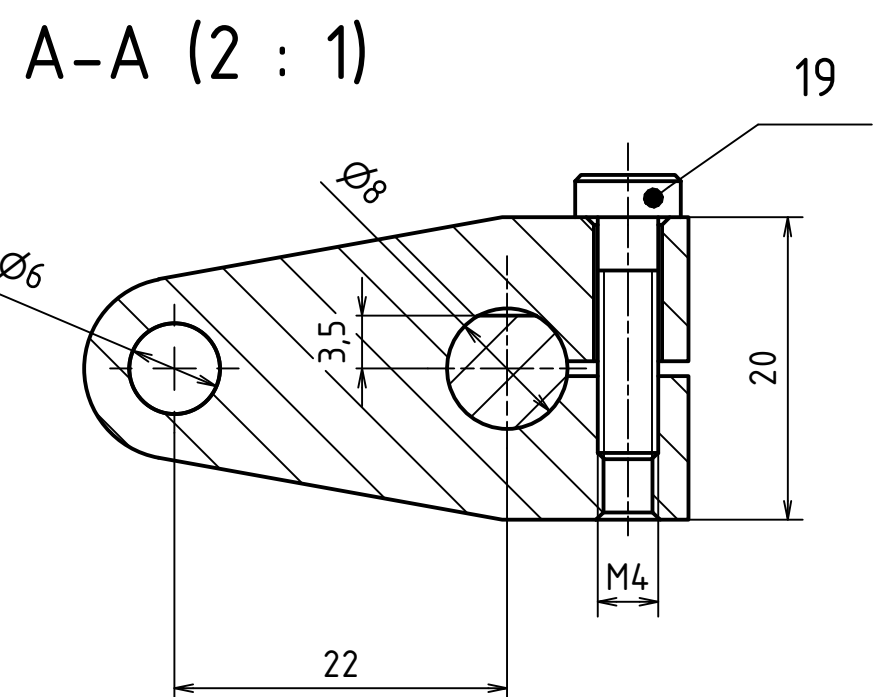
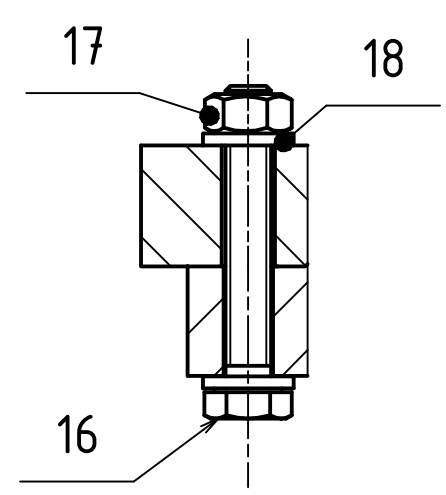


B-B (1 : 1)



A-A (2 : 1)



NASTAVENÍ VZÁJEMNÝCH POLOH PRUŽIN A PÁČEK VIZ KAPITOLA 9.1

NAVŘHL	Jan Zelinka	Datum	16.2.2017	PRÉZK.		Podpis		Datum		HMOTNOST	Není k dispozici	MĚŘÍTKO	2:1 1:1
KRESLIL	Jan Zelinka		3.6.2017	SCHVÁLIL						SESTAVA	KUSOVNÍK	PROMÍTÁNÍ:	☐ (ISO E)
ČESKÉ VYSOKÉ UČENÍ TECHNICKÉ V PRAZE FAKULTA STROJNÍ				NAZEV SIMULÁTOR KROUTÍCIHO MOMENTU TYP: ČÍSLO VÝKRESU BP 437093 - 01				LIST: 1 / 1					