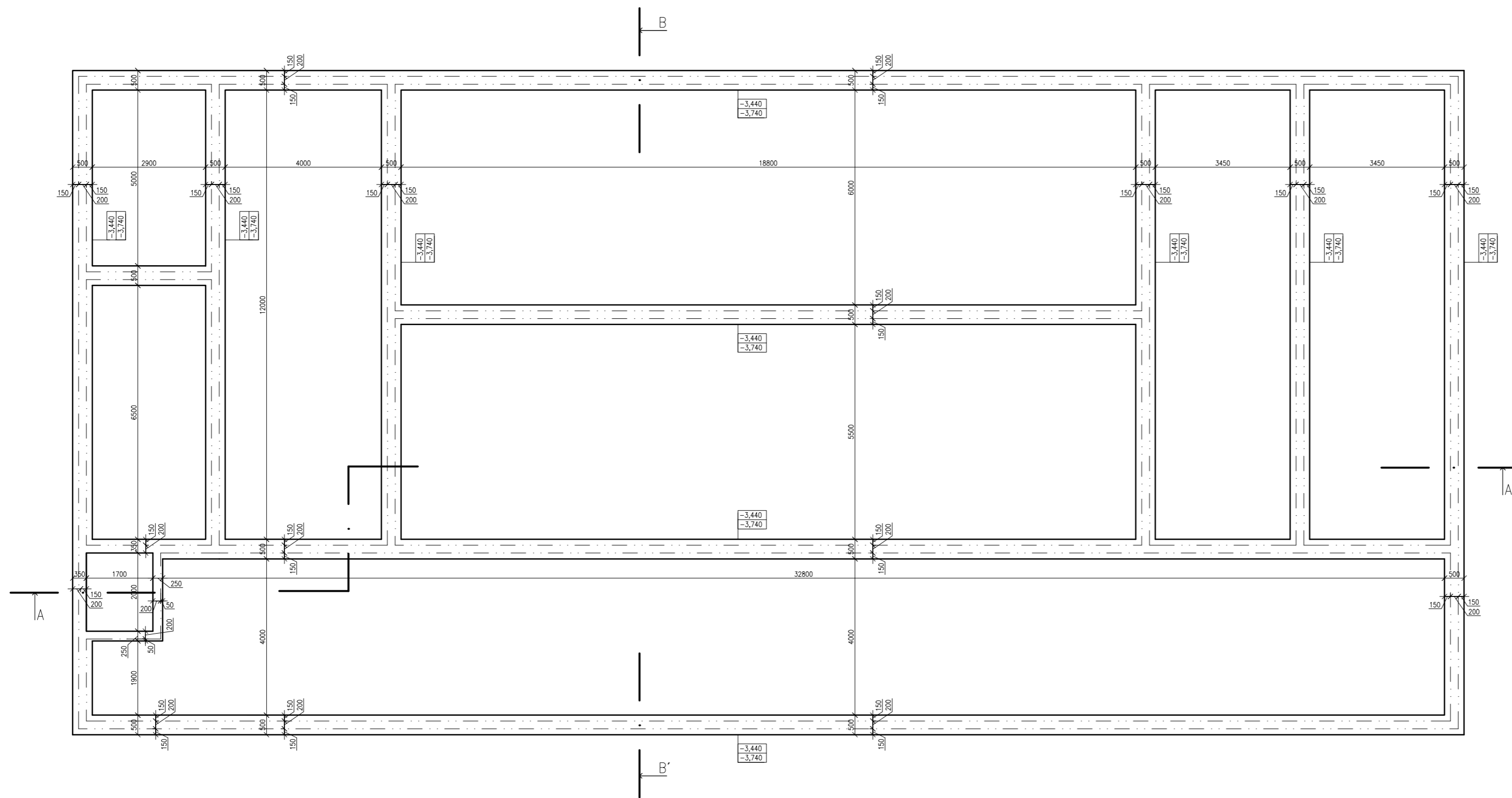
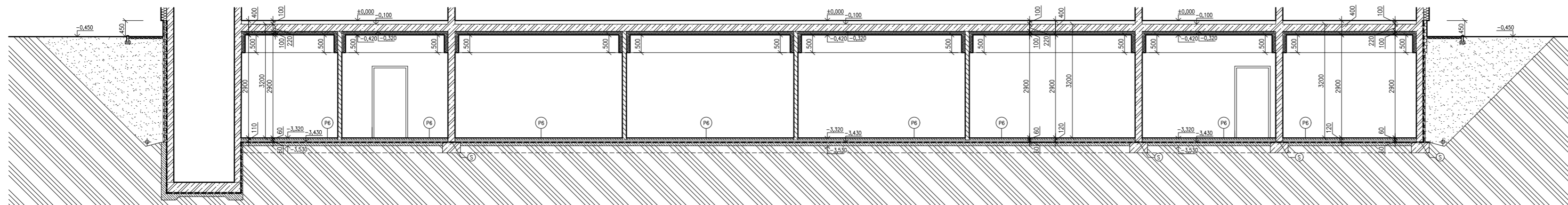


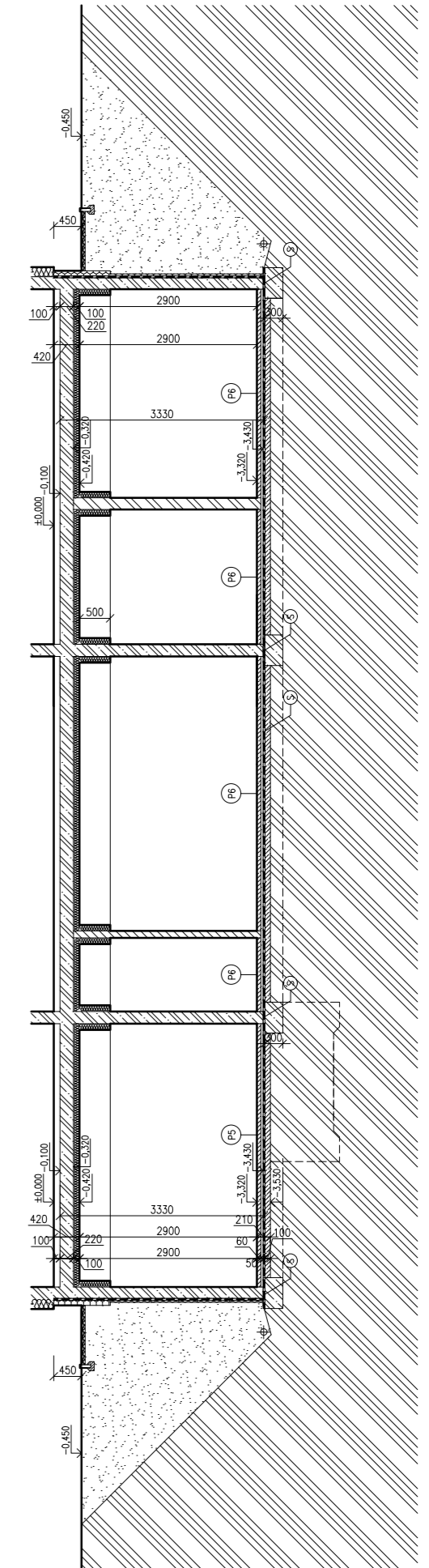
VÝKRES ZÁKLADŮ



ŘEZ A-A'



ŘEZ B-B'



LEGENDA MATERIÁLŮ

- ŽELEZOBETON (BETON ČSN EN 206-1 C30/37 - XC1 - Cl 0,2 - Dmax 16mm - S3, OCEL B500B)
- POKLADNI BETON C16/20 TL 100 mm/ ANHYDRIT TLOUŠŤKY 45 mm (VIZ SKLADBY KONSTRUKCI)
- ZDVO Z KERAMICKÝCH TVARŮVEK TL 190 mm, 372x190x238 mm, P10, (POROTHERM 19 AKU), NA M10
- ZDVO Z KERAMICKÝCH TVARŮVEK TL 115 mm, 497x115x249 mm, P8, (POROTHERM 11,5 Profi), NA MALTU PRO TENKÉ SPÁRY
- OBSYP - KAMENIVO RECYKLOVANÉ Z DŮLNÍ HLUŠINY - 16/32 mm
- PŮVODNÍ ZEMINA
- FASÁDNÍ DESKY Z PĚNOVÉHO POLYSTYRENU (ISOVER EPS 70 F) TL 160 mm
- TEPELNÁ IZOLACE Z MINERÁLNÍ VATY (ISOVER NF 333) TL 100 mm (VIZ SKLADBY KONSTRUKCI)
- TEPELNÁ IZOLACE XPS (STYROPUR 3000 CS) TL 50 mm/100 mm (VIZ SKLADBY KONSTRUKCI)
- HYDROIZOLAČNÍ VRSTVA - ŽIVČNĚ MODIFIKOVANÉ PÁSY - ELASTEK 40 SPECIAL MINERAL TL 4mm, GLASTEK 40 SPECIAL MINERAL TL 4mm
- HYDROIZOLAČNÍ PŘEPÁŽKA - EPOXIDOVÝ NÁTĚR
- VIZ SKLADBY KONSTRUKCI

±0,000 = 248,815 m.n.m. Bpv

Zpracoval Annette ŘEHOŘKOVÁ	Konzultant Ing. Lenka HANZALOVÁ, Ph.D.	Školní rok 2016/2017	Fakulta stavební ČVUT
Předmět	BAKALÁŘSKÁ PRÁCE		Datum 28.5.2017
Úloha	ZÁKLADNÍ UMĚLECKÁ ŠKOLA HOLICE		Měřítko 1:100
Výkres	VÝKRES ZÁKLADŮ		Č. výkresu 1