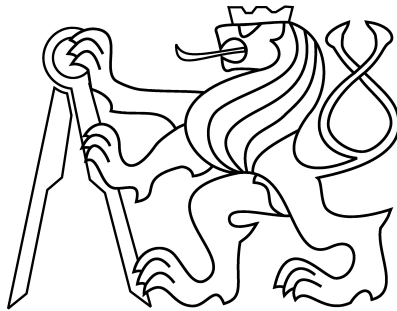


ČESKÉ VYSOKÉ UČENÍ TECHNICKÉ V PRAZE
FAKULTA STAVEBNÍ
Katedra konstrukcí pozemních staveb

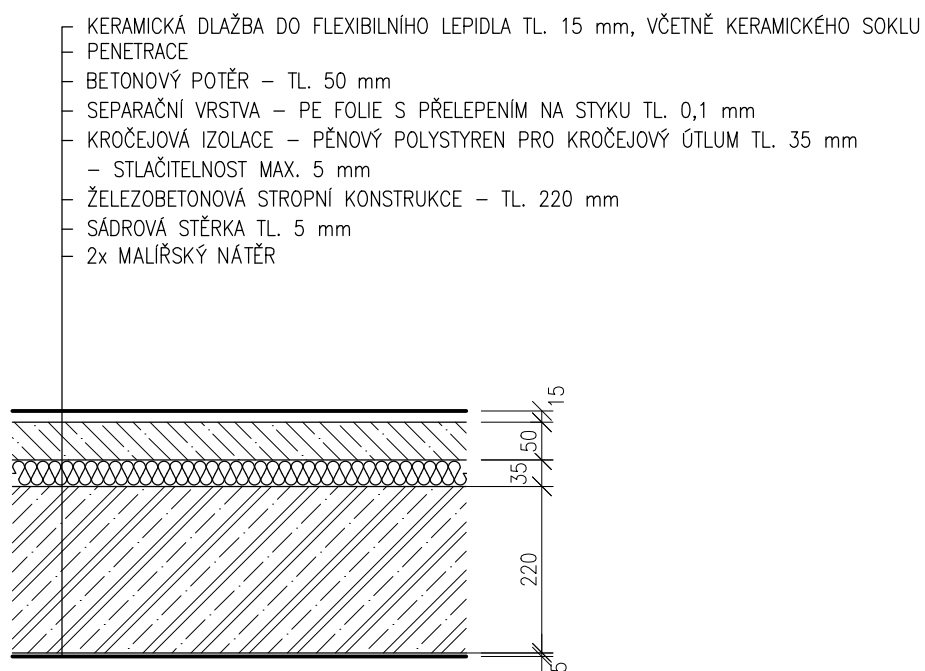


SKLADBY KONSTRUKCÍ

BAKALÁŘSKÁ PRÁCE
AUTOR PRÁCE: Annette Řehořková
VEDOUCÍ PRÁCE: Ing. Lenka Hanzalová, Ph.D.

SKLADBY PODLAH

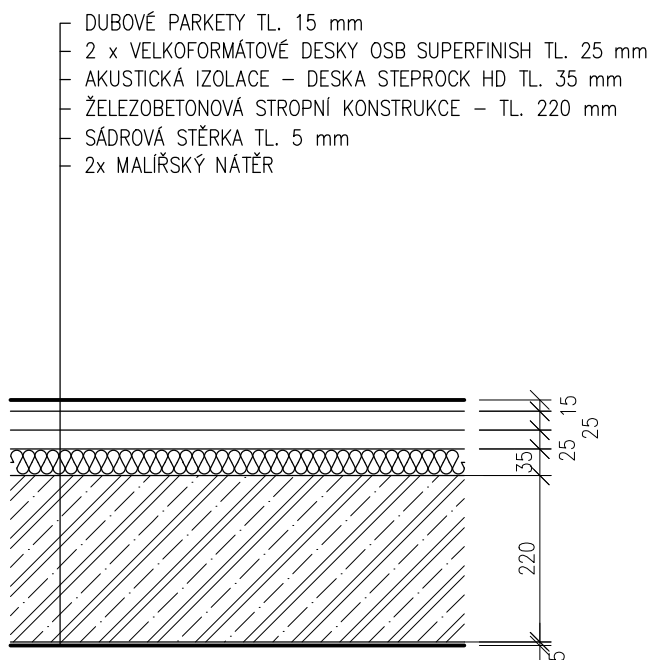
CHODBY, FOYER, SKLADY, PODESTY, MEZIPODESTY/ P1



Zpracoval Annette ŘEHOŘKOVÁ	Konzultant Ing. Lenka HANZALOVÁ, Ph.D.	Školní rok 2016/2017	Fakulta stavební ČVUT	
Předmět	BAKALÁŘSKÁ PRÁCE			
Úloha	ZÁKLADNÍ UMĚLECKÁ ŠKOLA HOLICE		Datum	28.5.2017
Výkres	SKLADBA KONSTRUKCE – P1		Měřítko	1:10
			Č. výkresu	1

SKLADBY PODLAH

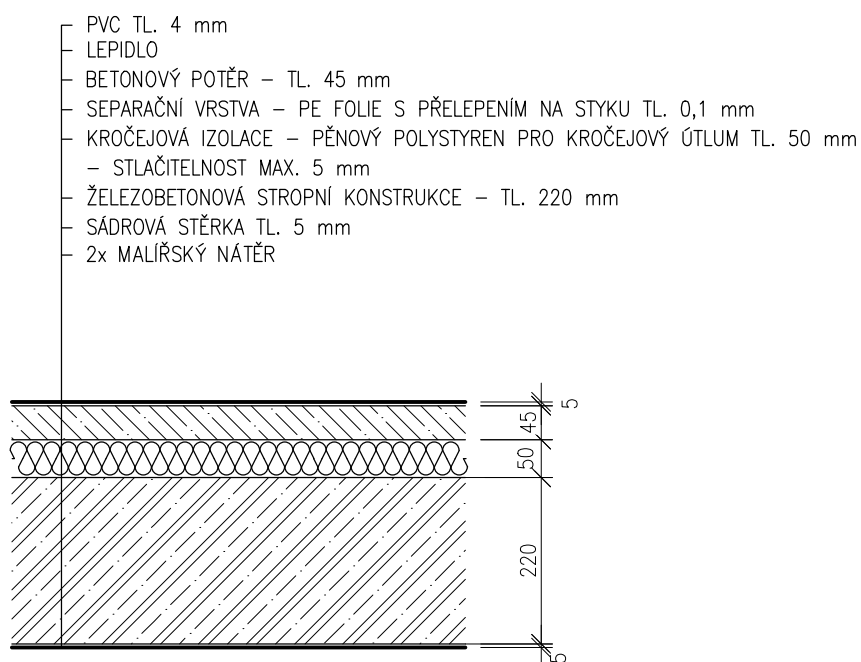
TANEČNÍ SÁL, SPOLEČENSKÝ SÁL/ P2




Zpracoval Annette ŘEHOŘKOVÁ	Konzultant Ing. Lenka HANZALOVÁ, Ph.D.	Školní rok 2016/2017	Fakulta stavební ČVUT	
Předmět	BAKALÁŘSKÁ PRÁCE			
Úloha	ZÁKLADNÍ UMĚLECKÁ ŠKOLA HOLICE		Datum	28.5.2017
Výkres	SKLADBA KONSTRUKCE – P2		Měřítko	1:10
			Č. výkresu	2

SKLADBY PODLAH

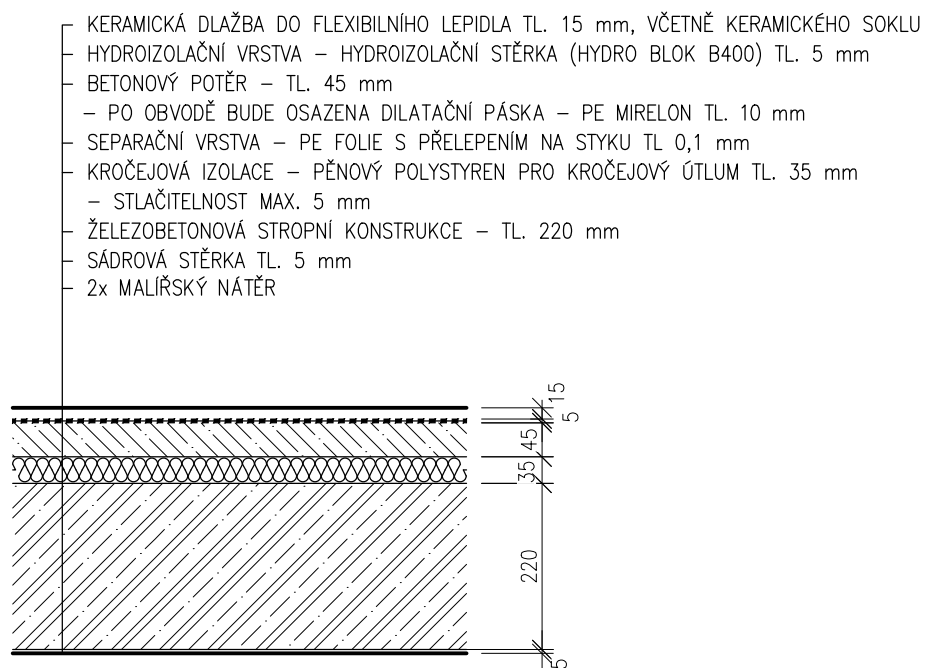
UČEBNY, KNIHOVNA, NOTOVÝ ARCHIV, MÍSTNOST PRO ÚČINKUJÍCÍ, KANCELÁŘ, SKLADY/ P3




Zpracoval Annette ŘEHOŘKOVÁ	Konzultant Ing. Lenka HANZALOVÁ, Ph.D.	Školní rok 2016/2017	Fakulta stavební ČVUT 	
Předmět	BAKALÁŘSKÁ PRÁCE			
Úloha	ZÁKLADNÍ UMĚLECKÁ ŠKOLA HOLICE		Datum	28.5.2017
Výkres	SKLADBA KONSTRUKCE – P3		Měřítko	1:10
			Č. výkresu	3

SKLADBY PODLAH

WC, SPRCHY, ŠATNA/ P4

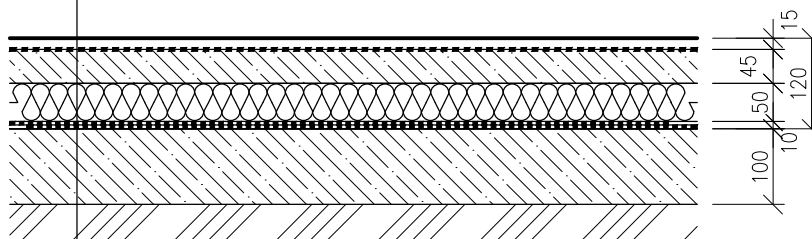


Zpracoval Annette ŘEHOŘKOVÁ	Konzultant Ing. Lenka HANZALOVÁ, Ph.D.	Školní rok 2016/2017	Fakulta stavební ČVUT 	
Předmět	BAKALÁŘSKÁ PRÁCE			
Úloha	ZÁKLADNÍ UMĚLECKÁ ŠKOLA HOLICE		Datum	28.5.2017
Výkres	SKLADBA KONSTRUKCE – P4		Měřítko	1:10
			Č. výkresu	4

SKLADBY PODLAH

PODLAHA NA TERÉNU – KOTELNA/ P5

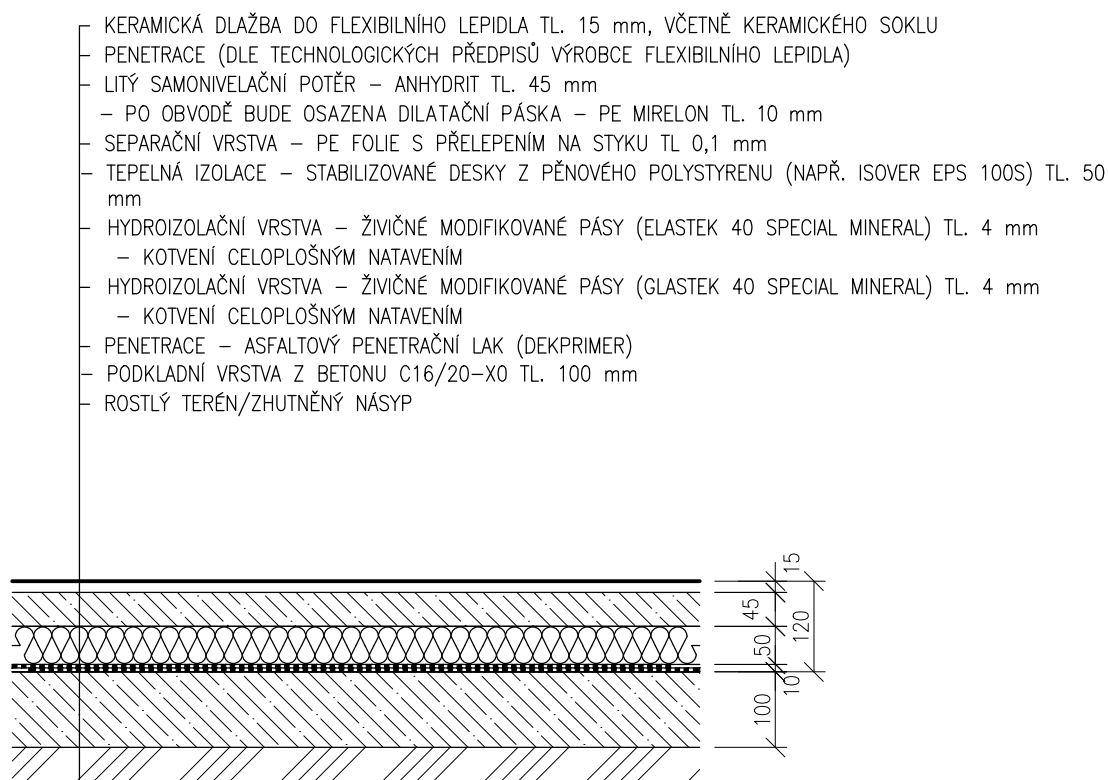
- KERAMICKÁ DLAŽBA DO FLEXIBILNÍHO LEPIDLA TL. 15 mm, VČETNĚ KERAMICKÉHO SOKLU
- HYDROIZOLAČNÍ VRSTVA – HYDROIZOLAČNÍ STĚRKA (HYDRO BLOK B400) TL. 2 mm
- BETONOVÝ POTĚR TL. 45 mm
- SEPARAČNÍ VRSTVA – PE FOLIE S PŘELEPENÍM NA STYKU TL. 0,1 mm
- TEPELNÁ IZOLACE – STABILIZOVANÉ DESKY Z PĚNOVÉHO POLYSTYRENU (ISOVER EPS 100S) TL. 50 mm
- HYDROIZOLAČNÍ VRSTVA – ŽIVIČNÉ MODIFIKOVANÉ PÁSY (ELASTEK 40 SPECIAL MINERAL) TL. 4 mm
- KOTVENÍ CELOPLOŠNÝM NATAVENÍM
- HYDROIZOLAČNÍ VRSTVA – ŽIVIČNÉ MODIFIKOVANÉ PÁSY (GLASTEK 40 SPECIAL MINERAL) TL. 4 mm
- KOTVENÍ CELOPLOŠNÝM NATAVENÍM
- PENETRACE – ASFALTOVÝ PENETRAČNÍ LAK (DEKPRIMER)
- PODKLADNÍ VRSTVA Z BETONU C16/20–X0 TL. 100 mm
- ROSTLÝ TERÉN/ZHUTNĚNÝ NÁSYP



Zpracoval Annette ŘEHOŘKOVÁ	Konzultant Ing. Lenka HANZALOVÁ, Ph.D.	Školní rok 2016/2017	Fakulta stavební ČVUT	
Předmět	BAKALÁŘSKÁ PRÁCE			
Úloha	ZÁKLADNÍ UMĚLECKÁ ŠKOLA HOLICE		Datum	28.5.2017
Výkres	SKLADBA KONSTRUKCE – P5		Měřítko	1:10
			Č. výkresu	5

SKLADBY PODLAH

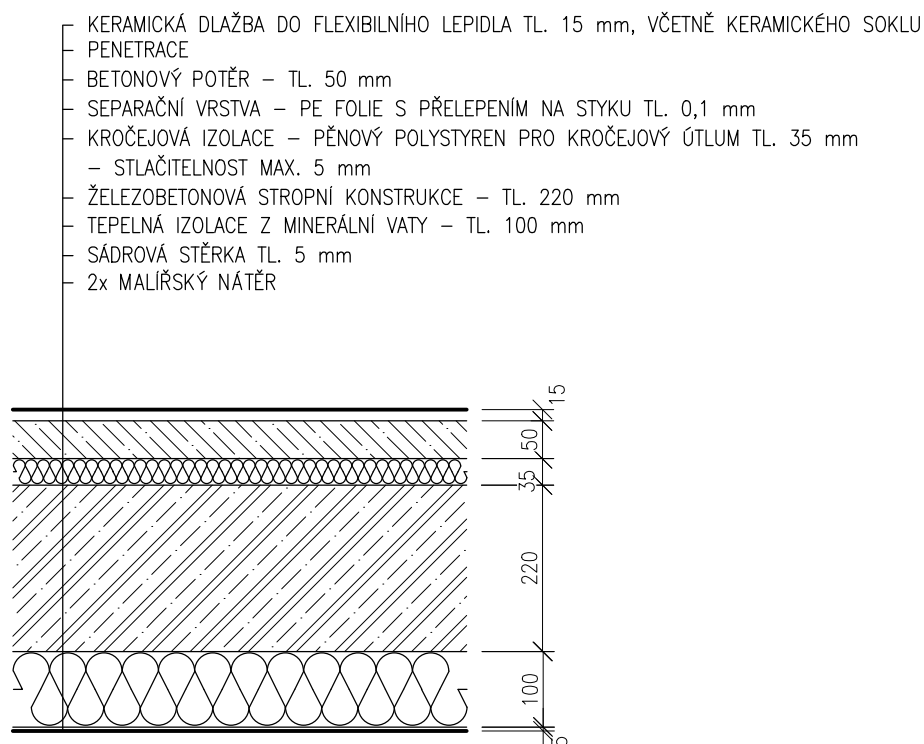
PODLAHA NA TERÉNU – SKLADY, MÍSTNOST VZDUCHOTECHNIKY, CHODBA, ARCHIVY PRACÍ/ P6




Zpracoval Annette ŘEHOŘKOVÁ	Konzultant Ing. Lenka HANZALOVÁ, Ph.D.	Školní rok 2016/2017	Fakulta stavební ČVUT	
Předmět	BAKALÁŘSKÁ PRÁCE			
Úloha	ZÁKLADNÍ UMĚLECKÁ ŠKOLA HOLICE		Datum	28.5.2017
Výkres	SKLADBA KONSTRUKCE – P6		Měřítko	1:10
			Č. výkresu	6

SKLADBY PODLAH

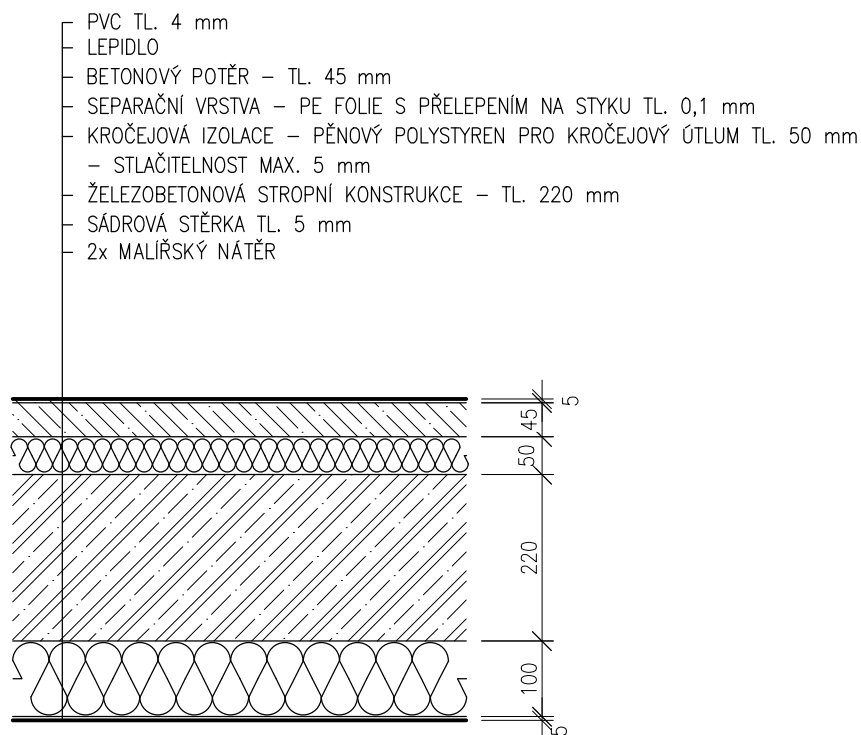
CHODBY, FOYER, SKLADY, RECEPCE, ŠATNA/ P7




Zpracoval Annette ŘEHOŘKOVÁ	Konzultant Ing. Lenka HANZALOVÁ, Ph.D.	Školní rok 2016/2017	Fakulta stavební ČVUT 	
Předmět	BAKALÁŘSKÁ PRÁCE			
Úloha	ZÁKLADNÍ UMĚLECKÁ ŠKOLA HOLICE		Datum	28.5.2017
Výkres	SKLADBA KONSTRUKCE – P7		Měřítko	1:10
			Č. výkresu	7

SKLADBY PODLAH

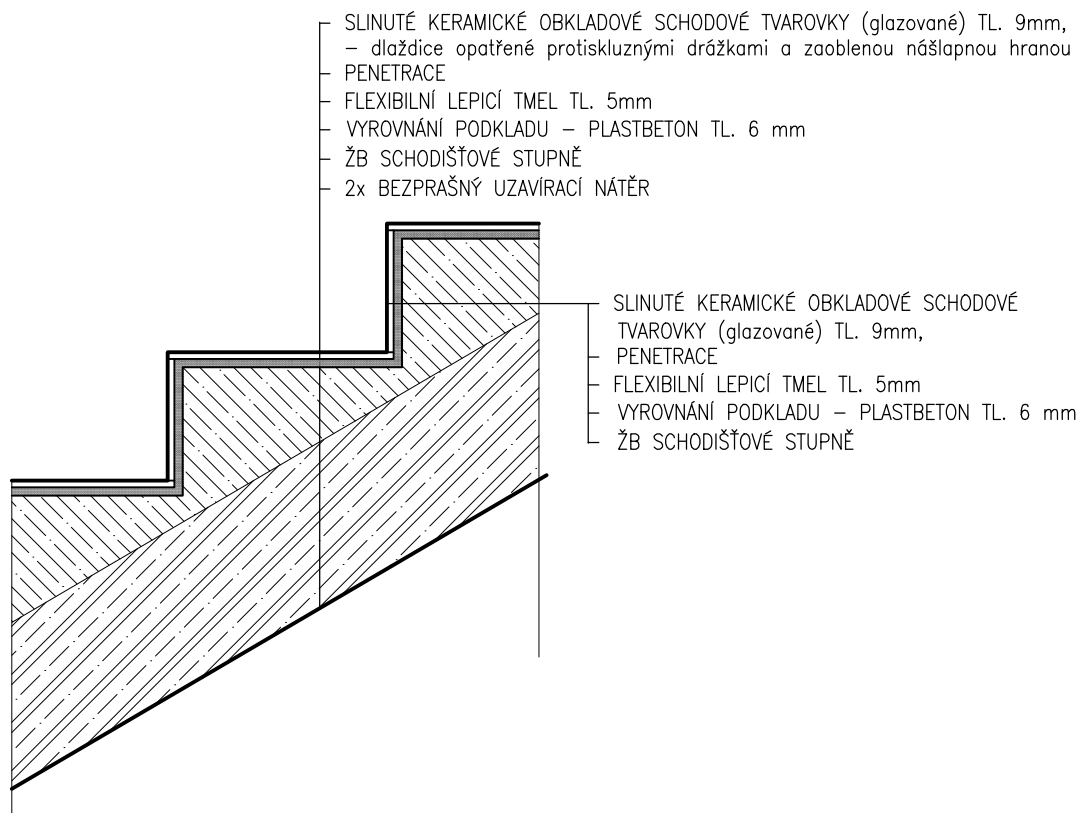
UČEBNY, KNIHOVNA, NOTOVÝ ARCHIV, MÍSTNOST PRO ZAMĚSTNANCE/ P8



Zpracoval Annette ŘEHOŘKOVÁ	Konzultant Ing. Lenka HANZALOVÁ, Ph.D.	Školní rok 2016/2017	Fakulta stavební ČVUT 	
Předmět	BAKALÁŘSKÁ PRÁCE			
Úloha	ZÁKLADNÍ UMĚLECKÁ ŠKOLA HOLICE		Datum	28.5.2017
Výkres	SKLADBA KONSTRUKCE – P8		Měřítko	1:10
			Č. výkresu	8

SKLADBY PODLAH

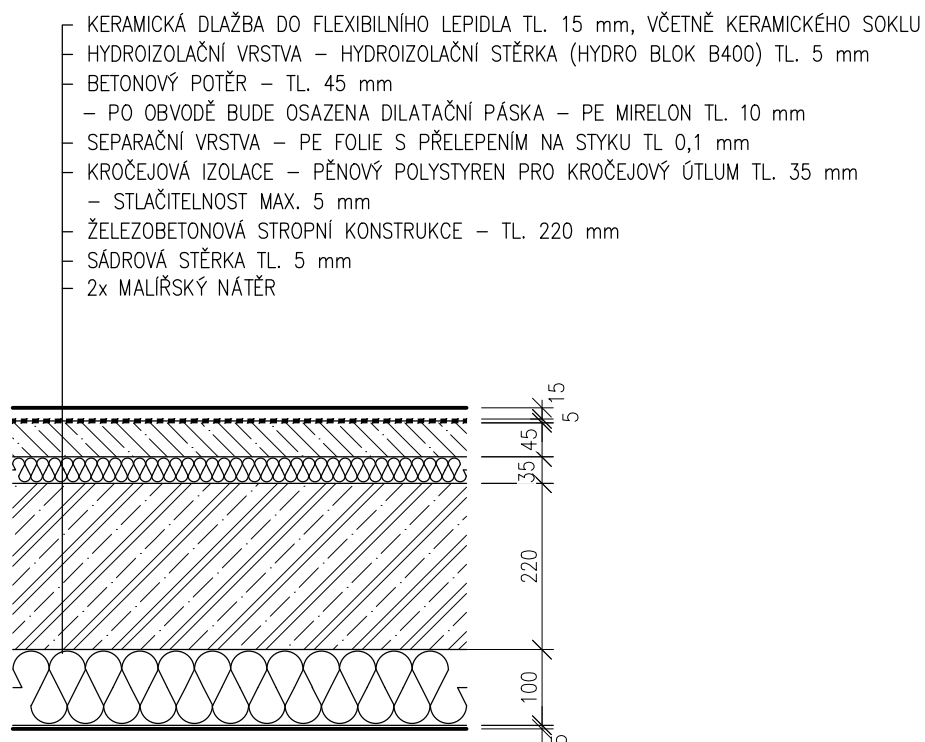
SCHODIŠŤOVÉ STUPNĚ/ P9




Zpracoval Annette ŘEHOŘKOVÁ	Konzultant Ing. Lenka HANZALOVÁ, Ph.D.	Školní rok 2016/2017	Fakulta stavební ČVUT	
Předmět	BAKALÁŘSKÁ PRÁCE			
Úloha	ZÁKLADNÍ UMĚLECKÁ ŠKOLA HOLICE		Datum	28.5.2017
Výkres	SKLADBA KONSTRUKCE – P9		Měřítko	1:10
			Č. výkresu	9

SKLADBY PODLAH

WC, ÚKLID, SPRCHY, ŠATNA/ P10



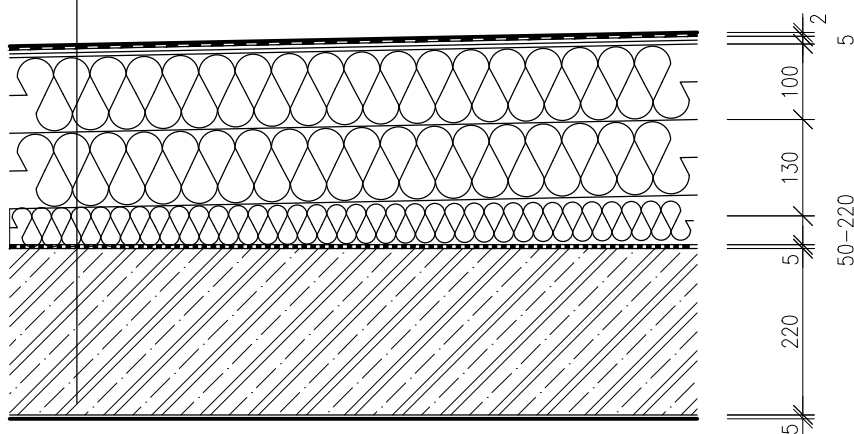
Zpracoval Annette ŘEHOŘKOVÁ	Konzultant Ing. Lenka HANZALOVÁ, Ph.D.	Školní rok 2016/2017	Fakulta stavební ČVUT 	
Předmět	BAKALÁŘSKÁ PRÁCE			
Úloha	ZÁKLADNÍ UMĚLECKÁ ŠKOLA HOLICE		Datum	28.5.2017
Výkres	SKLADBA KONSTRUKCE – P9		Měřítko	1:10
			Č. výkresu	10


SKLADBA STŘECHY

Součinitel prostupu tepla konstrukce U: 0.16 W/m²K (Un,dop: 0.16 W/m²K)

NEPOCHOZÍ PLOCHÁ STŘECHA/ STŘ

- HYDROIZOLAČNÍ VRSTVA – PVC FÓLIE (FATRAFOL 810) TL. 2,0 mm, MECHANICKÉ KOTVENÍ
- SEPARAČNÍ VRSTVA – NETKANÁ GEOTEXTILIE (FILTEK 300)
- TEPELNÁ IZOLACE – STABILIZOVANÉ DESKY Z PĚNOVÉHO POLYSTYRENU (ISOVER EPS 100S) TL. 200 mm
– KLADENÉ VE DVOU VRSTVÁCH SE SAMOSTATNOU STABILIZACÍ PROTI SÁNÍ VĚTRU
- TEPELNÁ IZOLACE (SPÁDOVÁ VRSTVA) – SPÁDOVÉ KLÍNY ZE STABILIZOVANÝCH DESEK Z PĚNOVÉHO POLYSTYRENU (ISOVER EPS 100S) SE SPÁDEM MIN. 1°, TL. 50–220 mm, STABILIZACE MECHANICKÝM KOTVENÍM
- PAROZÁBRANA – ŽIVIČNÉ MODIFIKOVANÉ PÁSY (RADONELAST) TL. 4 mm, KOTVENÍ CELOPLOŠNÝM NATAVENÍM
- PENETRACE – ASFALTOVÝ PENETRAČNÍ LAK
- ŽELEZOBETONOVÁ STROPNÍ KONSTRUKCE TL. 220 mm
- SÁDROVÁ STĚRKA TL. 5 mm
- 2x MALÍŘSKÝ NÁTĚR

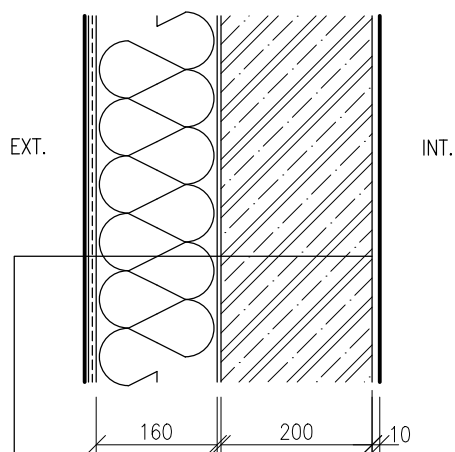


Zpracoval Annette ŘEHOŘKOVÁ	Konzultant Ing. Lenka HANZALOVÁ, Ph.D.	Školní rok 2016/2017	Fakulta stavební ČVUT 	
Předmět BAKALÁŘSKÁ PRÁCE			Datum	28.5.2017
Úloha ZÁKLADNÍ UMĚLECKÁ ŠKOLA HOLICE			Měřítko	1:10
Výkres SKLADBA KONSTRUKCE – STŘ			Č. výkresu	11


SKLADBY STĚN

Součinitel prostupu tepla konstrukce U: 0.23 W/m²K (Un,dop: 0.25 W/m²K)

OBVODOVÁ NOSNÁ STĚNA/S1

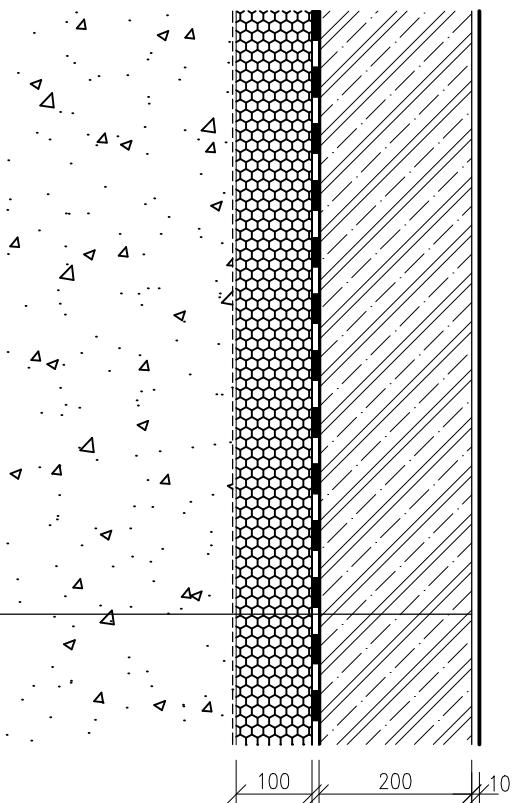


- 2x MALÍŘSKÝ NÁTĚR
- SÁDROVÁ JEDNOVRSTVÁ OMÍTKA TL. 10 mm
- MONOLITICKÝ ŽELEZOBETON TL. 200 mm
- PENETRACE PODKLADU
- LEPIČÍ TMEL
- TEPELNÁ IZOLACE – FASÁDNÍ DESKY Z PĚNOVÉHO POLYSTYRENU (ISOVER EPS 70F) TL. 160 mm
 - PŘÍDAVNÉ KOTVENÍ POMOCÍ SYSTÉMOVÝCH ZAPUŠTĚNÝCH TALÍŘOVÝCH HMOŽDINEK
 - SYSTÉMOVÁ TEPELNĚ IZOLAČNÍ ZÁTKA PRO ZAKRYTÍ HMOŽDINEK
- ARMOVACÍ TMEL
- VÝZTUŽOVÁ TKANINA
- ARMOVACÍ TMEL
- PENETRACE POD OMÍTKU – PROBARVENÉ DLE POŽADOVANÉHO ODSŤÍNU
- OMÍTKA – SILIKONOVÁ OMÍTKA – ZRNO 2 mm – PROBARVENÁ DLE POŽADOVANÉHO ODSŤÍNU


Zpracoval Annette ŘEHOŘKOVÁ	Konzultant Ing. Lenka HANZALOVÁ, Ph.D.	Školní rok 2016/2017	Fakulta stavební ČVUT 	
Předmět	BAKALÁŘSKÁ PRÁCE			
Úloha	ZÁKLADNÍ UMĚLECKÁ ŠKOLA HOLICE		Datum	28.5.2017
Výkres	SKLADBA KONSTRUKCE – S1		Měřítko	1:10
			Č. výkresu	12

SKLADBY STĚN

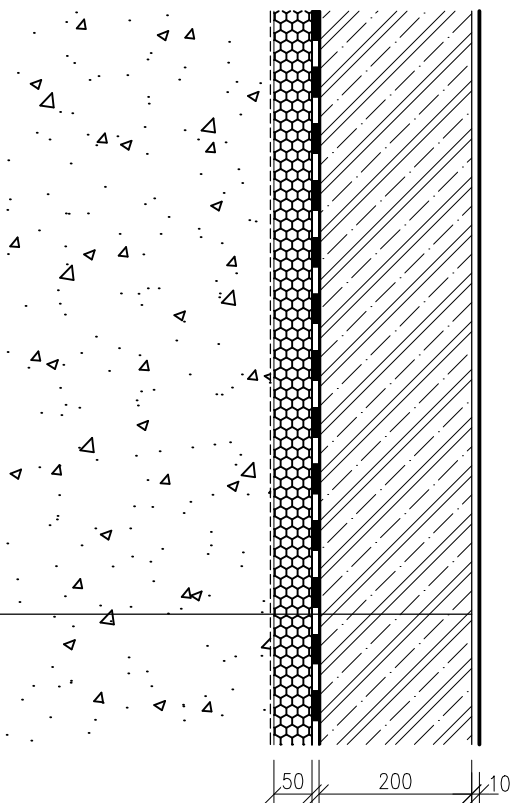
SUTERÉNNÍ STĚNA/S2




- 2x MALÍŘSKÝ NÁTĚR
- SÁDROVÁ JEDNOVRSTVÁ OMÍTKA TL. 10 mm
- MONOLITICKÝ ŽELEZOBETON TL. 200 mm
- HYDROIZOLACE Z MODIFIKOVANÝCH ASFALTOVÝCH PÁSŮ
ELASTEK 40 SPECIAL + GLASTEK 40 SPECIAL
- ASFALTOVÝ PENETRAČNÍ NÁTĚR
- EXTRUDOVANÝ POLYSTYREN (XPS) STYRODUR 3000 CS, TL. 100 mm
- NETKANÁ GEOTEXILIE (FILTEK 300)
- OBSYP – KAMENIVO RECYKLOVANÉ Z DŮLNÍ HLUŠINY
– 16/32 mm

Zpracoval Annette ŘEHOŘKOVÁ	Konzultant Ing. Lenka HANZALOVÁ, Ph.D.	Školní rok 2016/2017	Fakulta stavební ČVUT 	
Předmět	BAKALÁŘSKÁ PRÁCE			
Úloha	ZÁKLADNÍ UMĚLECKÁ ŠKOLA HOLICE		Datum	28.5.2017
Výkres	SKLADBA KONSTRUKCE – S2		Měřítko	1:10
			Č. výkresu	13

SUTERÉNNÍ STĚNA/S3



- 2x MALÍŘSKÝ NÁTĚR
- SÁDROVÁ JEDNOVRSTVÁ OMÍTKA TL. 10 mm
- MONOLITICKÝ ŽELEZOBETON TL. 200 mm
- HYDROIZOLACE Z MODIFIKOVANÝCH ASFALTOVÝCH PÁSŮ
ELASTEK 40 SPECIAL + GLASTEK 40 SPECIAL
- ASFALTOVÝ PENETRAČNÍ NÁTĚR
- EXTRUDOVANÝ POLYSTYREN (XPS) STYRODUR 3000 CS, TL. 50 mm
- NETKANÁ GEOTEXILIE (FILTEK 300)
- OBSYP – KAMENIVO RECYKLOVANÉ Z DŮLNÍ HLUŠINY
– 16/32 mm

Zpracoval Annette ŘEHOŘKOVÁ	Konzultant Ing. Lenka HANZALOVÁ, Ph.D.	Školní rok 2016/2017	Fakulta stavební ČVUT 	
Předmět	BAKALÁŘSKÁ PRÁCE		Datum	28.5.2017
Úloha	ZÁKLADNÍ UMĚLECKÁ ŠKOLA HOLICE		Měřítko	1:10
Výkres	SKLADBA KONSTRUKCE – S3		Č. výkresu	14