

1 2 3 4

A

B

C

D

E

F

A

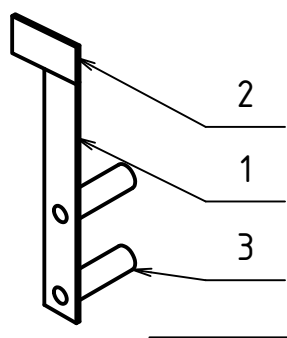
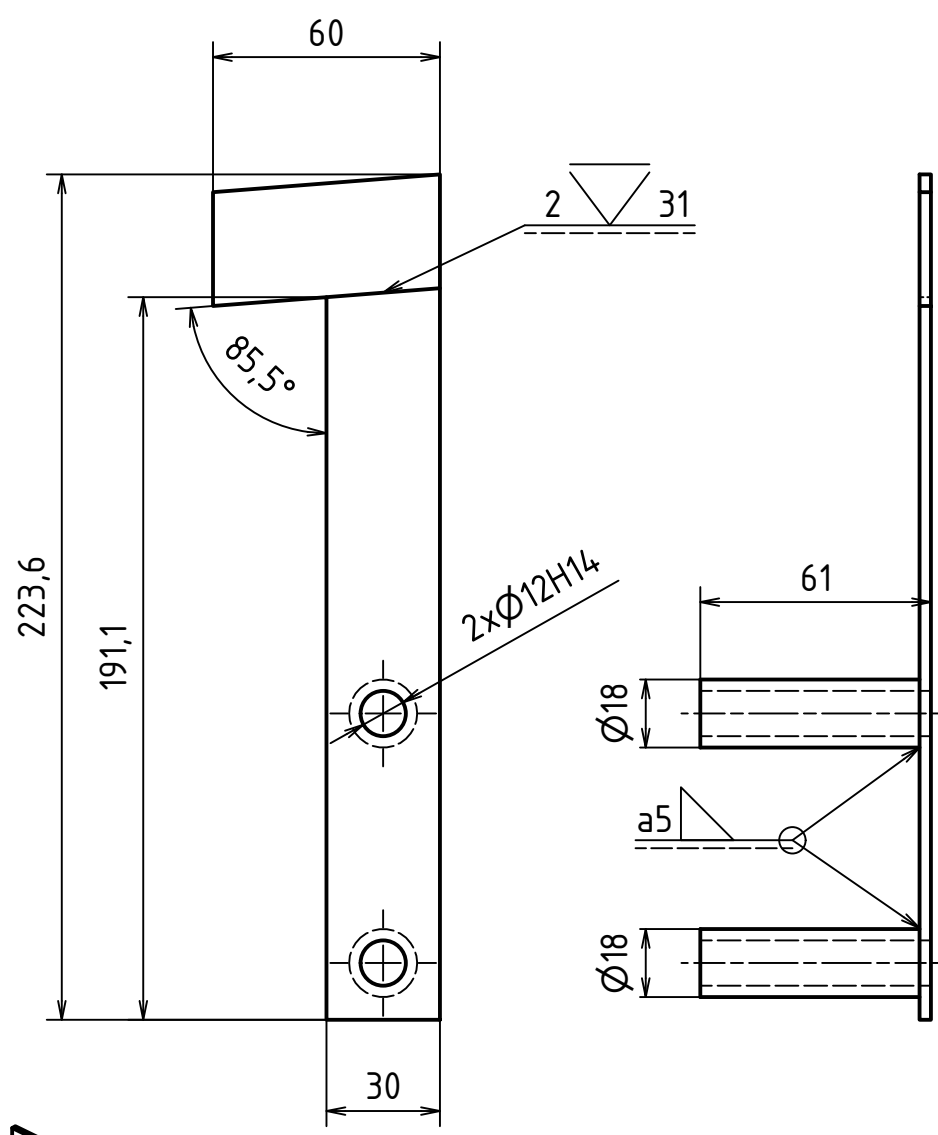
B

C

D

E

F



KUSOVNÍK					
POZICE	SOUČÁST	KUSŮ	DÉLKA	MATERIÁL	
1	PLO 30x5 ČSN 42 5520	1	192	ČSN 11 375 (S235JR)	
2	PLO 30x5 ČSN 42 5520	1	63	ČSN 11 375 (S235JR)	
3	KR 18h11 ČSN 42 6510	2	61	ČSN 11 375 (S235JR)	

PŘESNOST ISO 2768 - mK

NAVŘHL	Autor	Datum	PŘEZK.	Podpis	Datum	HMOTNOST: 0,302 kg	MĚŘITKO
KRESLIL	Jan POSPÍŠIL	06.06.2017	SCHVÁLIL			SESTAVA: BP_003	1:2 1:5
	Jan POSPÍŠIL	04.06.2017				KUSOVNÍK: BP_K	PROMÍTÁNÍ: $\leftarrow \oplus$ (ISO E)

<p>ČESKÉ VYSOKÉ UČENÍ TECHNICKÉ V PRAZE</p>	<p>FAKULTA STROJNÍ</p>	NÁZEV	TYP:
		<p>ČÍSLO VÝKRESU</p>	<p>PŘÍPRAVEK NA SIGNÁLNÍ KOTOUČ</p>
		<p>BP_004</p>	<p>LIST: 1 / 1</p>

1 2 3 4