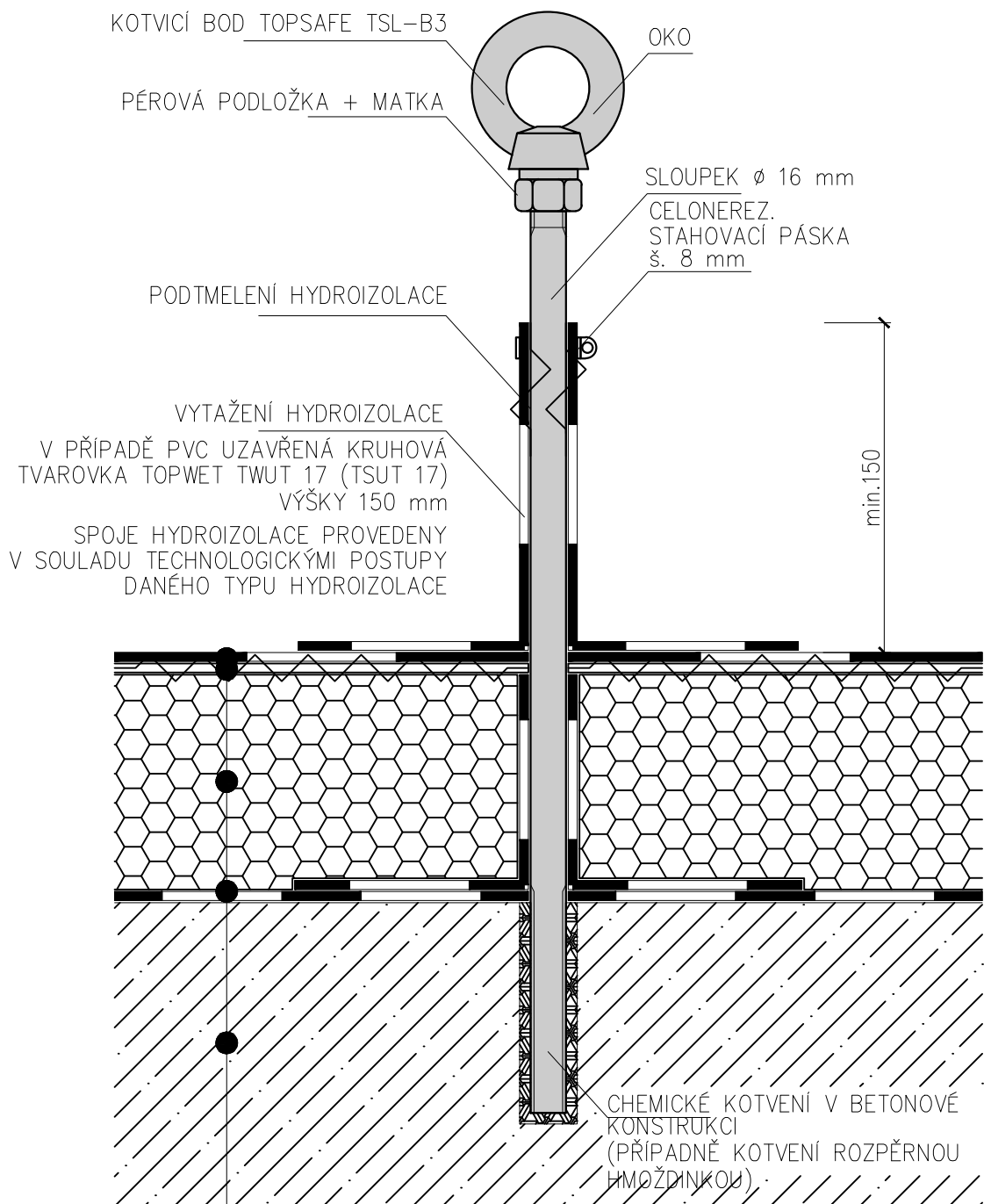
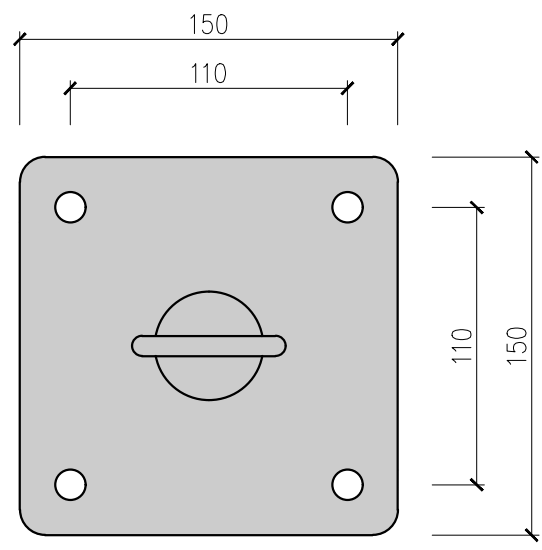
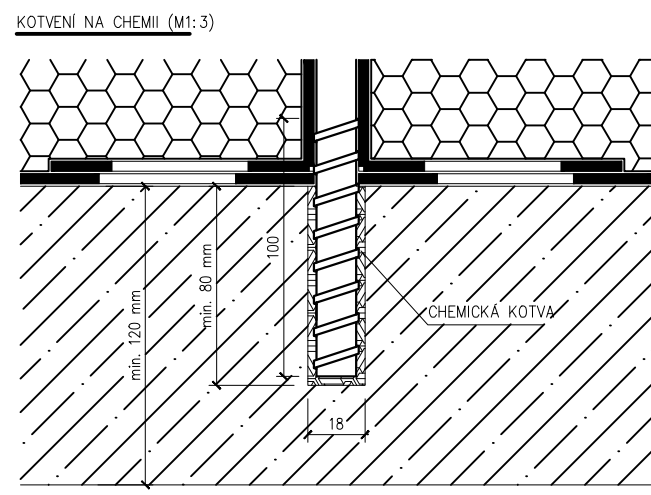


HYDROIZOLAČNÍ VRSTVA POVLAKOVÁ
 SEPARAČNÍ GEOTEXTILIE
 TEPELNÁ IZOLACE
 PAROZÁBRANA
 NOSNÁ BETONOVÁ DESKA

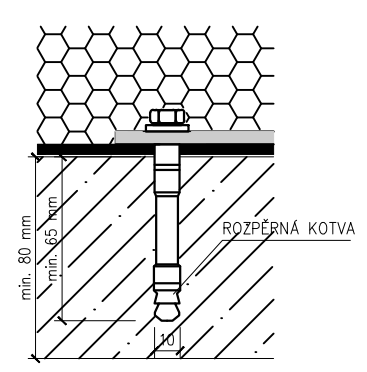
POHLED SHORA



HYDROIZOLAČNÍ VRSTVA POVLAKOVÁ
 SEPARAČNÍ GEOTEXTILIE
 (POUZE V PŘÍPADĚ PVC HYDROIZOLACE NA POLYSTYRENU)
 TEPELNÁ IZOLACE
 PAROZÁBRANA
 NOSNÁ BETONOVÁ DESKA



KOTVENÍ POMOCÍ ROZPĚRNÉ KOTVY (M1:3)



Zpracovala: Anastasiia Startceva	Školní rok: 2016/2017	Fakulta stavební ČVUT
Předmět: 122BAPL - BAKALÁŘSKÁ PRÁCE		
Název výkresu: Detaily kotvicích bodů TOPSAFE TSL-BSR10 a TOPSAFE TSL-B3		Datum: 23.05.2017
		Meřítko: 1:3
		Číslo výkresu: 2.