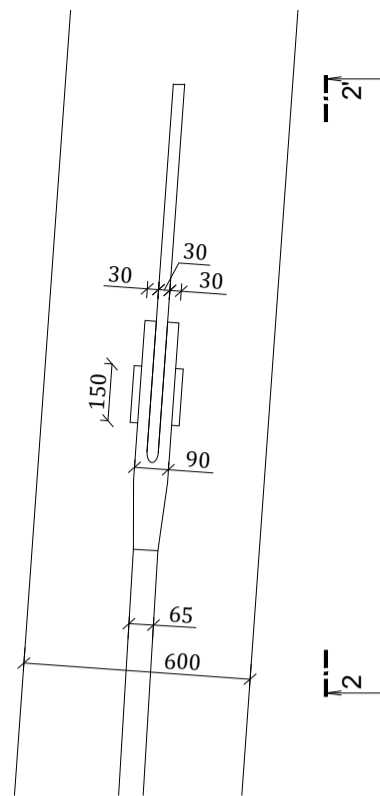


DETAIL 2 (M 1:20)



DETAIL 2 - POHLED 2-2' (M 1:20)

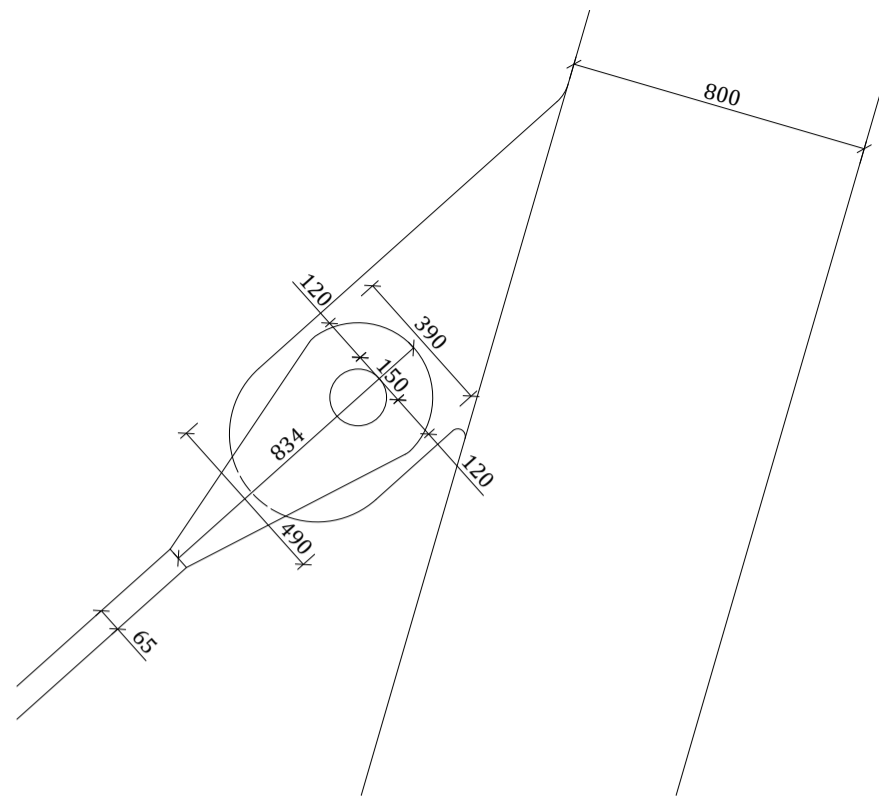
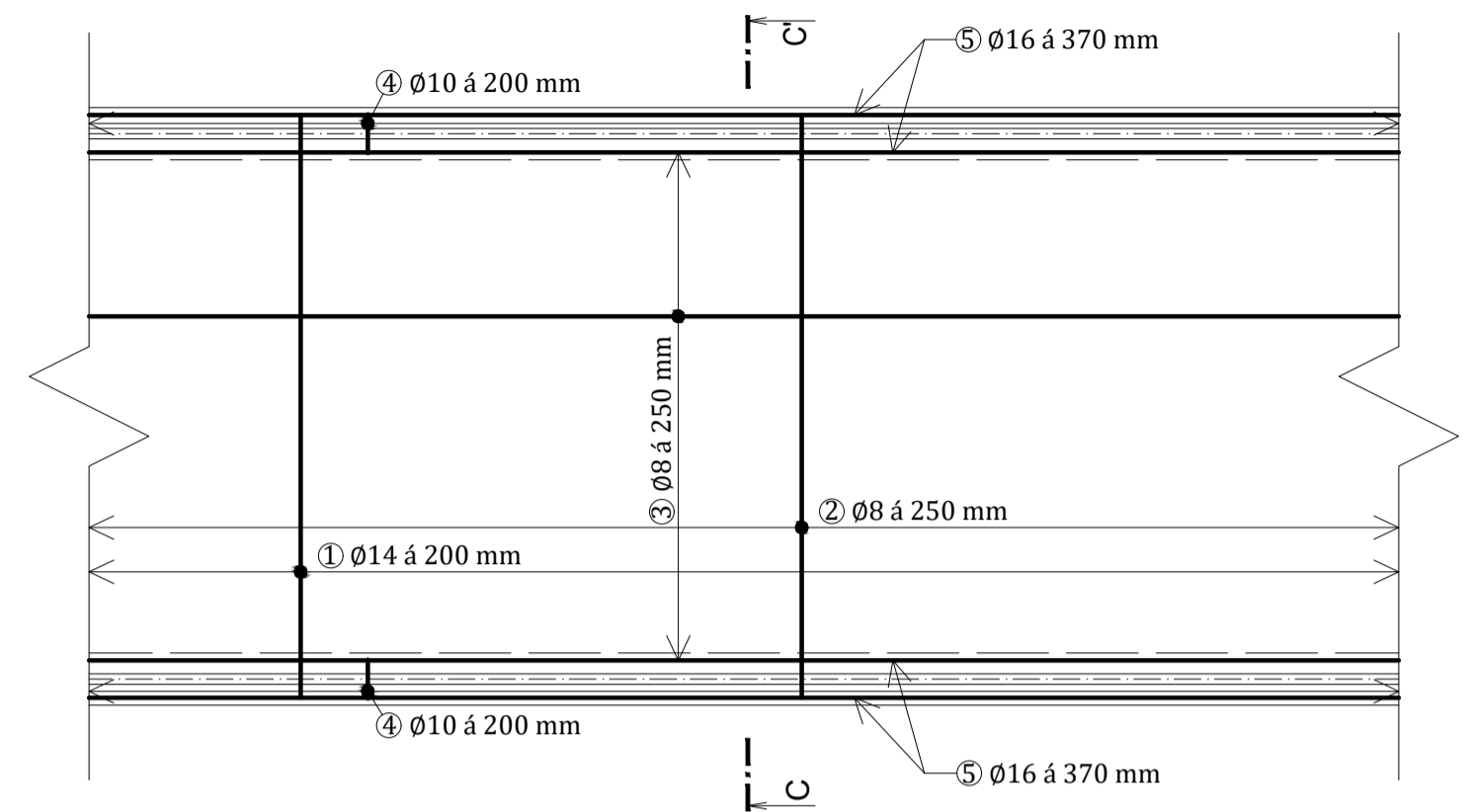


SCHÉMA VÝZTUŽE - PŮDORYS (M 1:50)



DETAIL 1 (M 1:20)

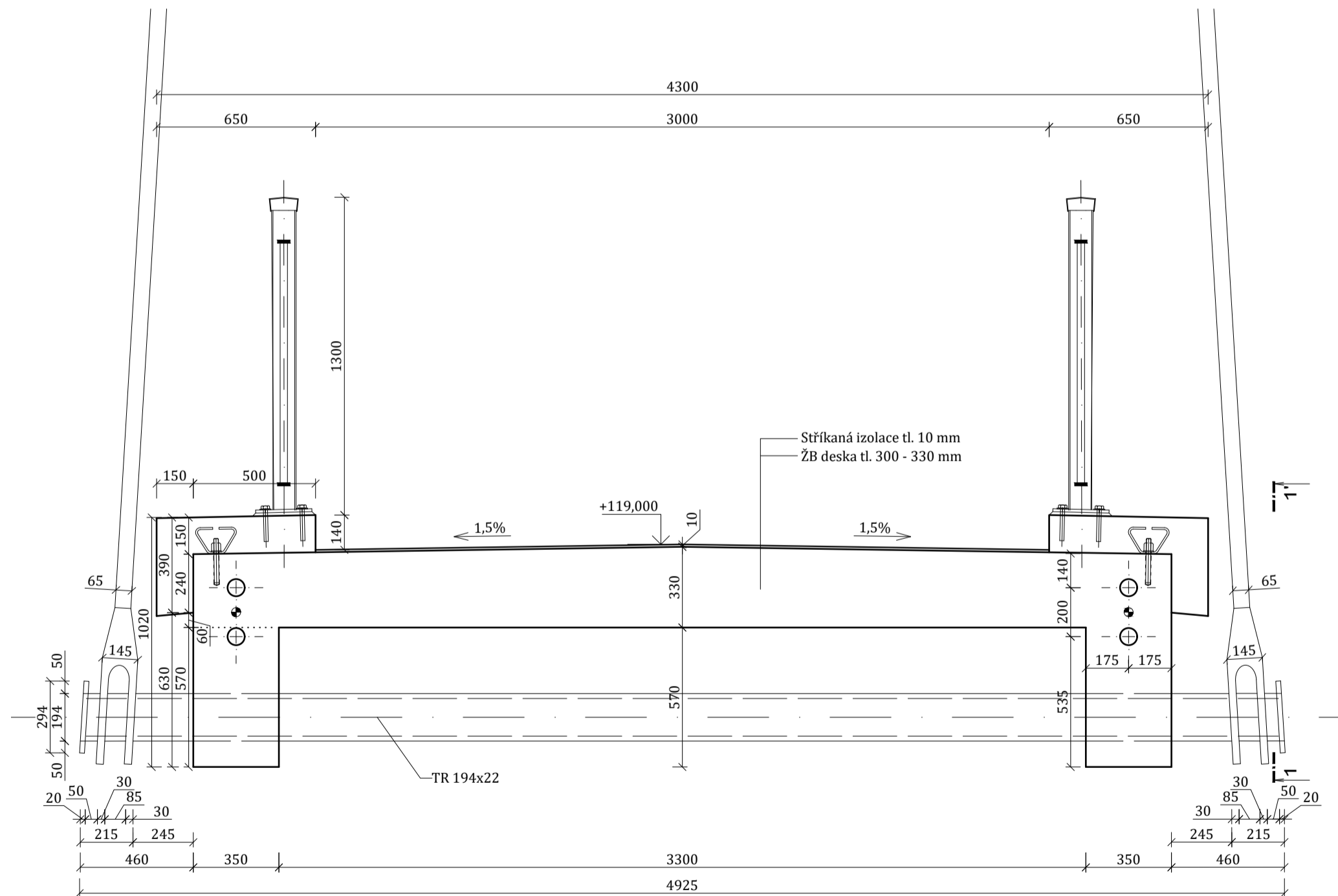
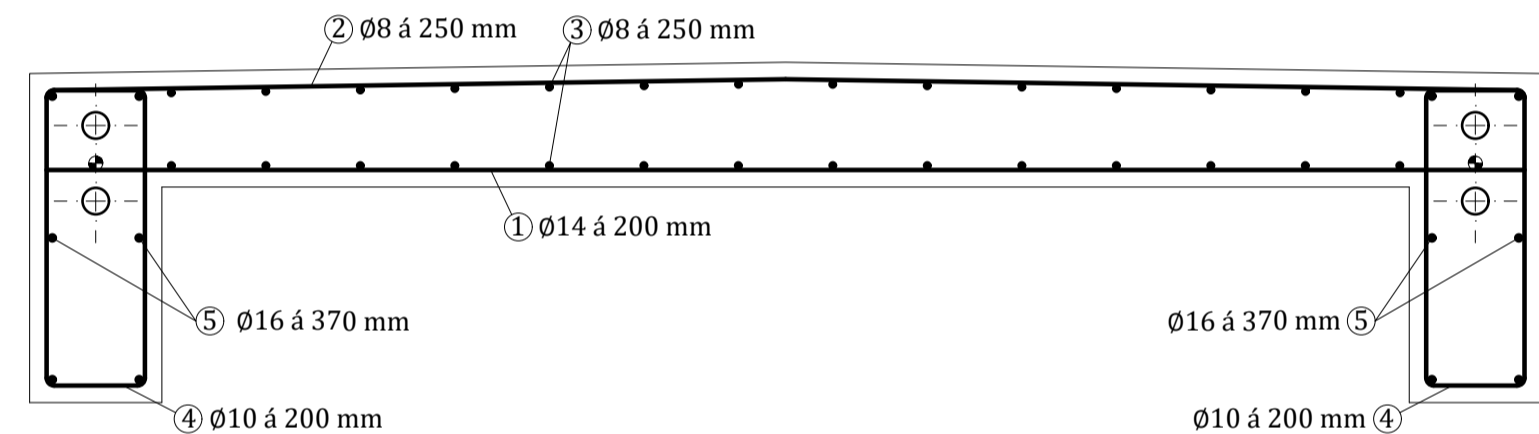
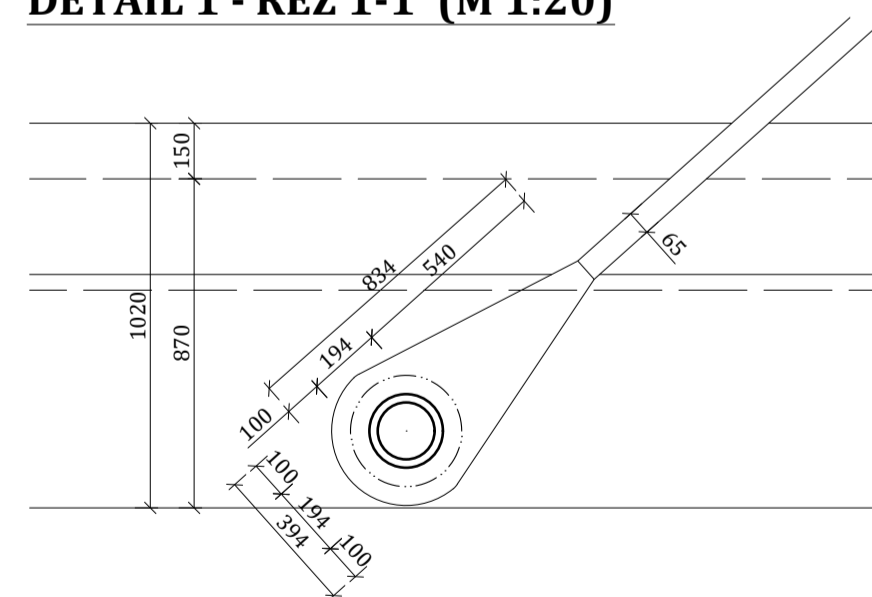
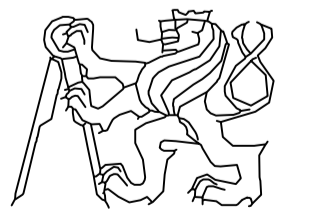


SCHÉMA VÝZTUŽE - ŘEZ C-C' (M 1:20)



DETAIL 1 - ŘEZ 1-1' (M 1:20)



OBOR	KATEDRA	JMÉNO STUDENTA		
SI-K	K133	Lucia Iványiová		
ROČNÍK	VEDOUcí BAKALÁŘSKÉ PRÁCE:			
čtvrtý	Ing. Michal DRAHORÁD, PhD.			
PŘEDMĚT:			FORMÁT	6xA4
BAKALÁŘSKÁ PRÁCE: Návrh lávky pro pěší a cyklisty přes Malý Dunaj			MĚŘÍTKO	1:20; 1:50
			DATUM	25.5.2017
OBSAH:			Č. VÝKR.	3)
VÝKRES DETAILŮ A SCHÉMA VÝZTUŽE MOSTOVKY				