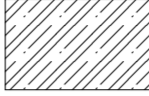
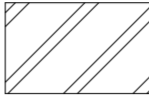



-  ŽELEZOBETON tl. 300 mm
-  POROTHERM tl. 300 mm
-  ZDĚNÉ PŘÍČKY tl. 150 mm

VÝPIS PRVKŮ

- 1 OKNO 800x2400 mm
- 2 OKNO 3000x1400 mm
- 3 OKNO 4600x1400 mm
- 4 OKNO 3700x1400 mm
- 5 OKNO 3200x1400 mm
- ⓕ1 SKLADBA STĚNY -
  - PŘEDSAZENÉ FAS. DESKY CEMBONIT tl. 8
  - VZDUCHOVÁ MEZERA tl. 50 mm
  - TEPELNÁ IZOLACE tl. 120 mm
  - POROTHERM tl. 300 mm
  - OMÍTKA tl. 10 mm
- ⓕ2 SKLENĚNÉ ZÁBRADLÍ
- ⓕ3 SKLENĚNÁ NAKLONĚNÁ STĚNA
- ⓕ4 SKLADBA STĚNY -
  - VNĚJŠÍ OMÍTKA tl. 15 mm
  - TEPELNÁ IZOLACE tl. 200 mm
  - ŽELEZOBETON C25/30 tl. 300 mm
  - VNITŘNÍ OMÍTKA tl. 10 mm
- ⓐ1 POROTHERM překlad 7- 7/23,8/100

Tabulka místností 2.NP					
Č.	Název místnosti	Plocha (...)	Materiál podlahy	Povrchový materiál	Stavební materiál...
1.01	Schodiště	28,55	---	Sklo-modré	---
1.02	Předsíň	6,13	---	Sklo-modré	---
1.03	Koupelna	3,87	---	Sklo-modré	---
1.04	WC	1,53	---	Sklo-modré	---
1.05	Obývací pokoj + kk	41,05	---	Sklo-modré	---
1.06	Chodba	4,23	---	Sklo-modré	---
1.07	Koupelna	5,99	---	Sklo-modré	---
1.07	Zimní zahrada	9,20	---	Sklo-modré	---
1.08	Pokoj	19,86	---	Sklo-modré	---
1.09	Šatna	7,40	---	Sklo-modré	---
1.10	Ložnice	13,09	---	Sklo-modré	---
1.11	Zimní zahrada	7,40	---	Sklo-modré	---
1.12	Chodba	38,89	---	Sklo-modré	---
1.13	Komerční prostor	29,02	---	Sklo-modré	---
1.14	Galerie	99,42	---	Sklo-modré	---
1.15	WC - muži	7,88	---	Sklo-modré	---
1.16	WC - ženy	11,92	---	Sklo-modré	---
		<b>335,43</b>			

Investor: KATEDRA ARCHITEKTURY K 129 FSv ČVUT v Praze	Hlavní obsah: ATV4, 7. Semestr	Vedoucí ateliéru: Ing. arch. Ladislav Kalivoda, CSc. Autor projektu: Anna Hoffmannová Datum: 2.11.2015
Akce: Bytový dům Botič s komerčním parterem, Praha 10 Vršovice		Stupeň: Měřítko: 1:100

Část: D.1.1. Architektonicko - stavební část - PŮDORYS 2.NP		Autorizace části: Ing. Matrin Vonka Ph D. Vypracoval: Anna Hoffmannová
--	---	---