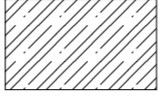




-  ŽELEZOBETON tl. 300 mm
-  POROTHERM tl. 300 mm
-  ZDĚNÉ PŘÍČKY tl. 150 mm

VÝPIS PRVKŮ

- 1 OKNO 800x2400 mm
- 2 OKNO 3000x1400 mm
- 3 OKNO 4600x1400 mm
- 4 OKNO 3700x1400 mm
- 5 OKNO 3200x1400 mm
- F1 SKLADBA STĚNY -
 - PŘEDSAZENÉ FAS. DESKY CEMBONIT tl. 8
 - VZDUCHOVÁ MEZERA tl. 50 mm
 - TEPELNÁ IZOLACE tl. 120 mm
 - POROTHERM tl. 300 mm
 - OMÍTKA tl. 10 mm
- F2 SKLENĚNÉ ZÁBRADLÍ
- F3 SKLENĚNÁ NAKLONĚNÁ STĚNA
- F4 SKLADBA STĚNY -
 - VNĚJŠÍ OMÍTKA tl. 15 mm
 - TEPELNÁ IZOLACE tl. 200 mm
 - ŽELEZOBETON C25/30 tl. 300 mm
 - VNITŘNÍ OMÍTKA tl. 10 mm
- P1 POROTHERM překlad 7- 7/23,8/100

Tabulka místností 1.NP					
Č.	Název místnosti	Plocha (...)	Materiál podlahy	Povrchový materiál	Stavební materiál...
1.01	Zá dveří	6,46	---	Sklo-modré	---
1.02	Kavárna	89,36	---	Sklo-modré	---
1.03	Bar	21,18	---	Sklo-modré	---
1.04	WC - muži	7,88	---	Sklo-modré	---
1.05	WC - ženy	11,92	---	Sklo-modré	---
1.06	WC - zaměstnanci	6,23	---	Sklo-modré	---
1.07	Sklad	15,53	---	Sklo-modré	---
1.08	Šatna zaměstnanci	6,36	---	Sklo-modré	---
1.09	Zá dveří zaměstnanci	4,57	---	Sklo-modré	---
1.10	Odpad	9,40	---	Sklo-modré	---
1.11	Zá dveří BD	19,77	---	Sklo-modré	---
		198,66			

Investor: KATEDRA ARCHITEKTURY K 129 FSv ČVUT v Praze	Hlavní obsah: ATV4, 7. Semestr	Vedoucí ateliéru: Ing. arch. Ladislav Kalivoda, CSc. Autor projektu: Anna Hoffmannová Datum: 2.11.2015
Akce: Bytový dům Botič s komerčním parterem, Praha 10 Vršovice		Stupeň: Měřítko: 1:100

Část: D.1.1. Architektonicko - stavební část - PŮDORYS 1.NP	Fakulta stavební ČVUT	Autorizace části: Ing. Matřín Vonka Ph D. Vypracoval: Anna Hoffmannová
--	--------------------------	---