

Legenda

- - - hranice řešeného území
- - - hranice řešeného objektu
- ▬ konstrukce, plochy, oplocení atd.
- ▬ plochá střecha objektu
- ▬ zatravněná plocha
- ▬ asfaltová plocha
- nové vysazené stromy
- ▶ hlavní vstup
- ▶ vedlejší vstup
- ▶ vstup pro zaměstnance
- ▶ vjezd do podzemních garáží

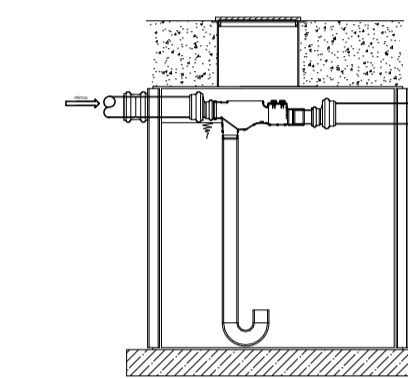
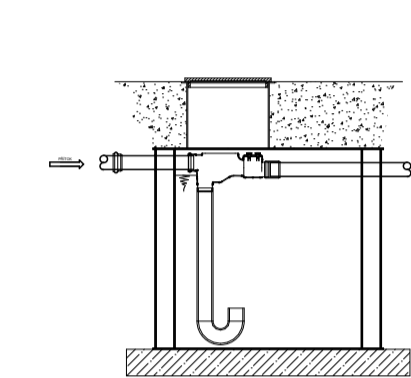
Legenda značení

- RS hlavní revizní šachta - 1,2 x 0,9 m, poklop 0,9 x 0,6 m, ČT DN150


Dešťové akumulční nádrže - ASIO

AS REWA 2EO ECO

AS REWA 4EO ECO



±0,000 = 511,43 m.n.m.

Autor diplomové práce: Ing. arch. Pavlína Šturmová		Vedoucí diplomové práce: doc. Ing. Michal Kabrňel, Ph.D.		Semestr zpracování: LS 2017	 ČVUT v Praze Fakulta stavební
Předmět: 125125DPM - DIPLOMOVÁ PRÁCE					
Úloha: NÁVRH ZTI PRO WELLNESS CENTRUM LETNÁ					Datum: 2016/2017
Část: VODOVOD, KANALIZACE					Meřítko: 1:200
Výkres: SITUACE					Číslo výkresu: 1