

### Legenda

- hranice 1PP
- hranice 1NP
- ▶ hlavní vstup
- ▶ vedlejší vstup
- ▶ vstup pro zaměstnance
- ▶ vjezd do podzemních garáží
- nové vysazené stromy
- nepochozí plochá střecha
- vegetační extenzivní střecha
- exteriérová travnatá plocha
- ↗ 1% sklon střechy

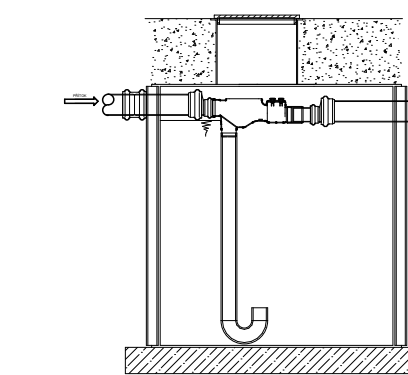
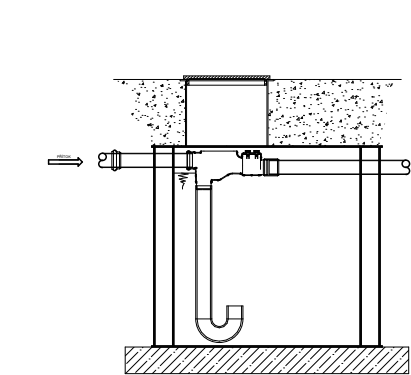
### Legenda střešních objektů

- střešní vpust - DN 110
- větrací hlavice NG DN 110 - pro spláskové potrubí černé vody, vyvedeno 500mm nad rovinu střechy
- větrací hlavice NG DN 110 - pro spláskové potrubí černé vody, vyvedeno 500mm nad rovinu střechy
- žlab pro odvod dešťové vody ve spádu 1% kovový nerezovou mřížkou
- dešťový svod - prostup atikou

### Dešťové akumulační nádrže - ASIO

AS REWA 2EO ECO


AS REWA 4EO ECO



### Poznámky

Spádování 0,5 - 1 % od jedné strany hříště ke druhé. Odvodnění povrchové vody do žlábků nebo do kanáliků s mřížkou.

±0,000 = 511,43 m.n.m.

Autor diplomové práce: Ing. arch. Pavlína Šturmová		Vedoucí diplomové práce: doc. Ing. Michal Kabrteš, Ph.D.		Semestr zpracování: LS 2017	 <b>ČVUT v Praze</b> Fakulta stavební
Předmět: 12S125DPM - DIPLOMOVÁ PRÁCE					
Úloha: NÁVRH ZTI PRO WELLNESS CENTRUM LETNÁ					Datum: 2016/2017
Část: KANALIZACE					Meřítko: 1:200
Výkres: PŮDORYS ODVODNĚNÍ STŘECHY					Číslo výkresu: 17