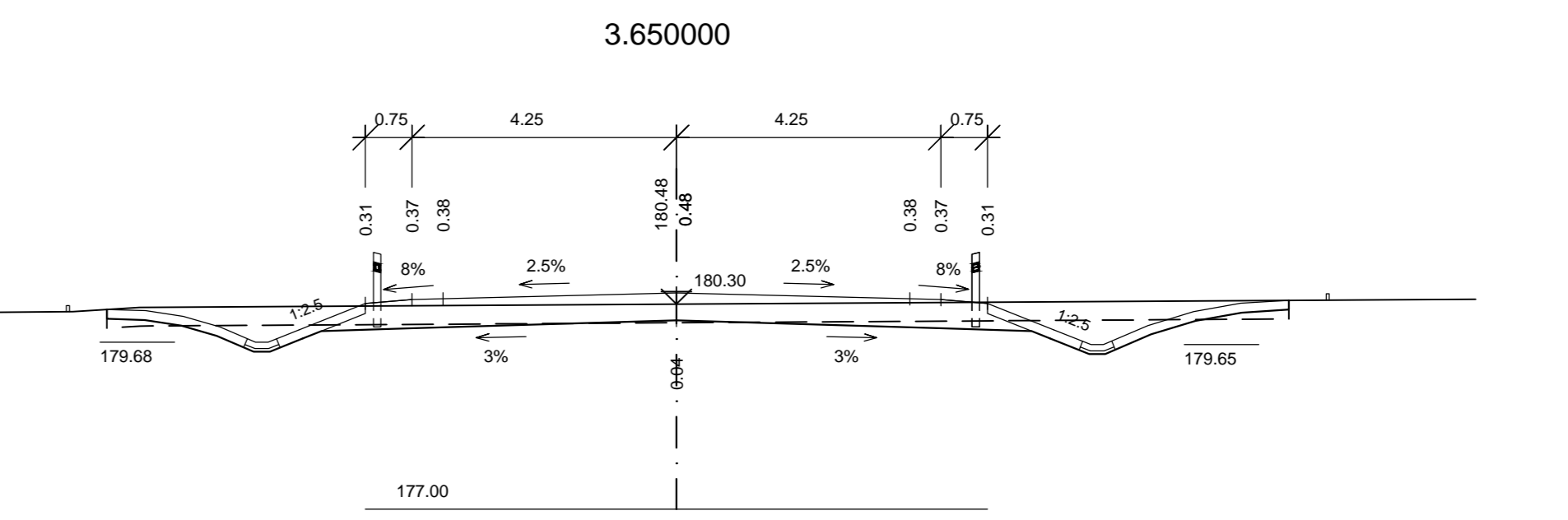
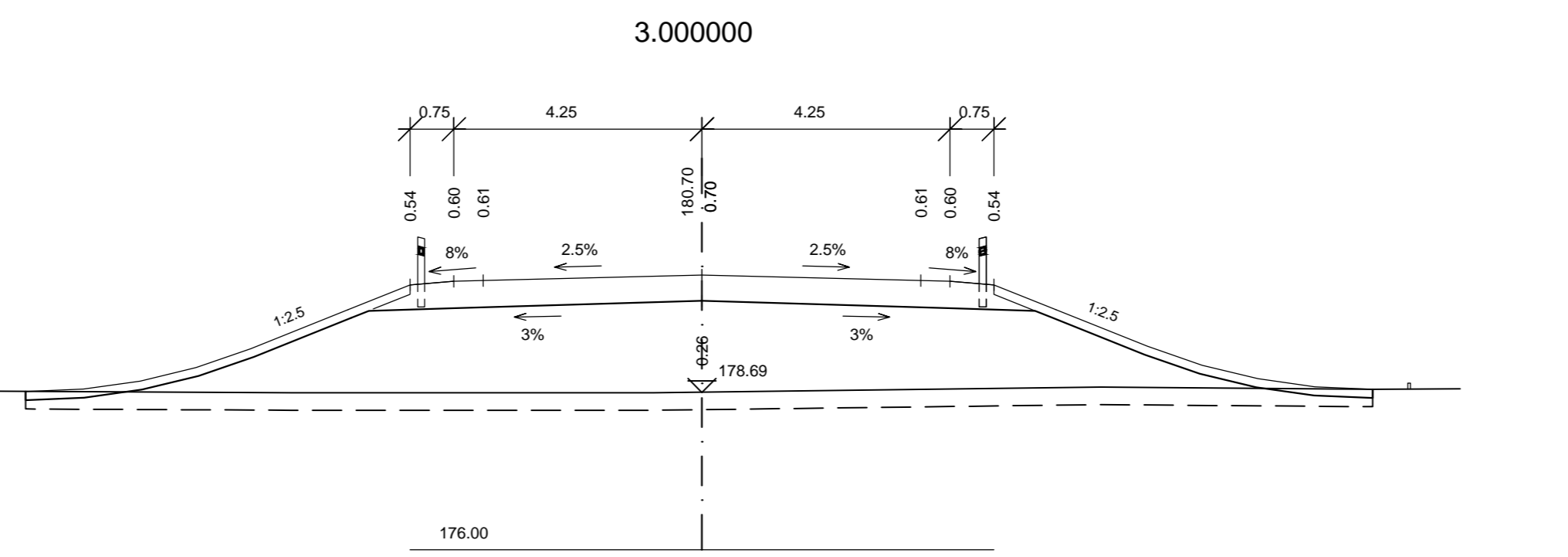
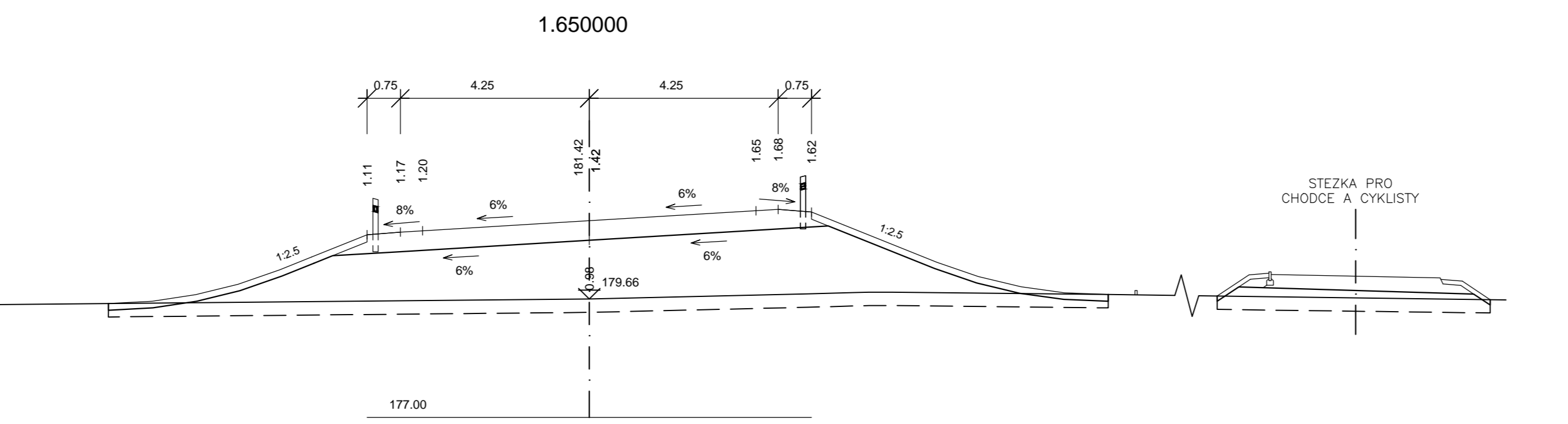
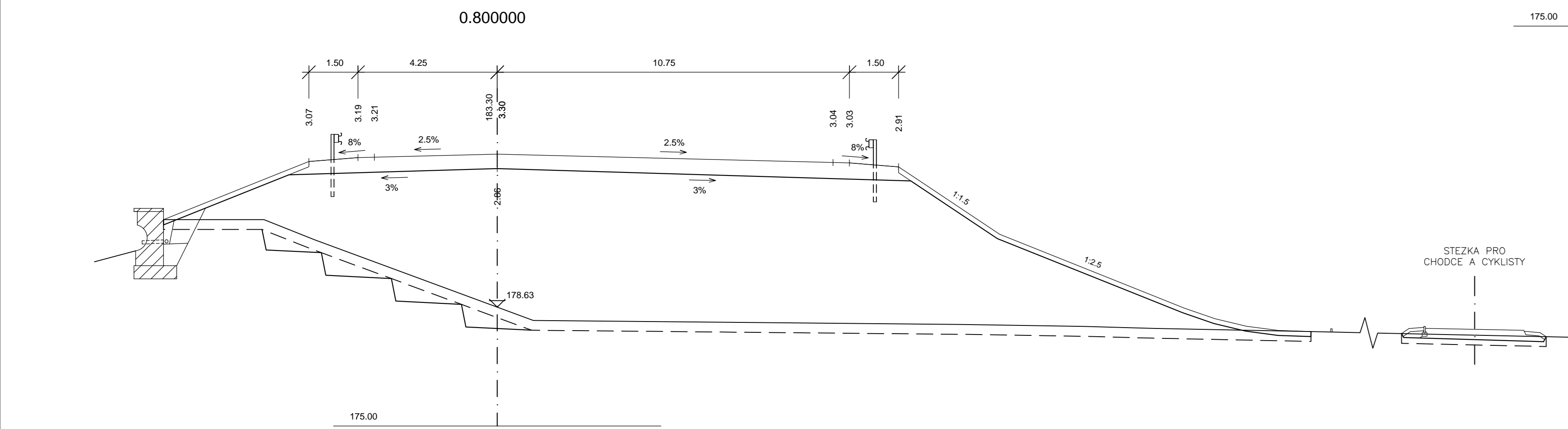
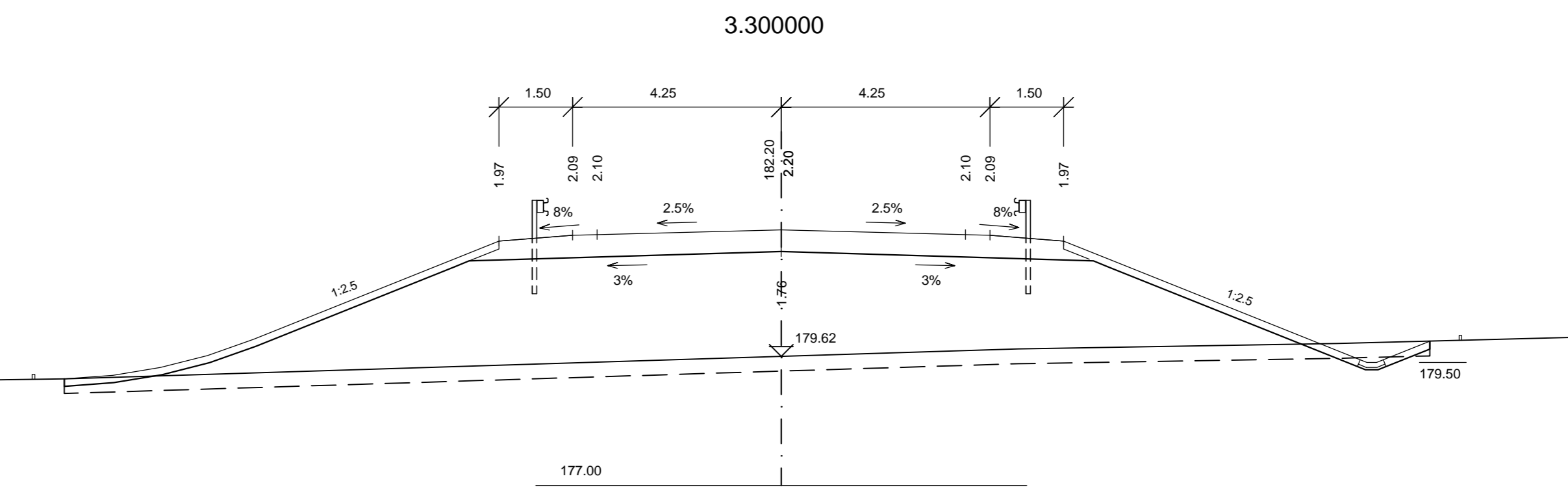
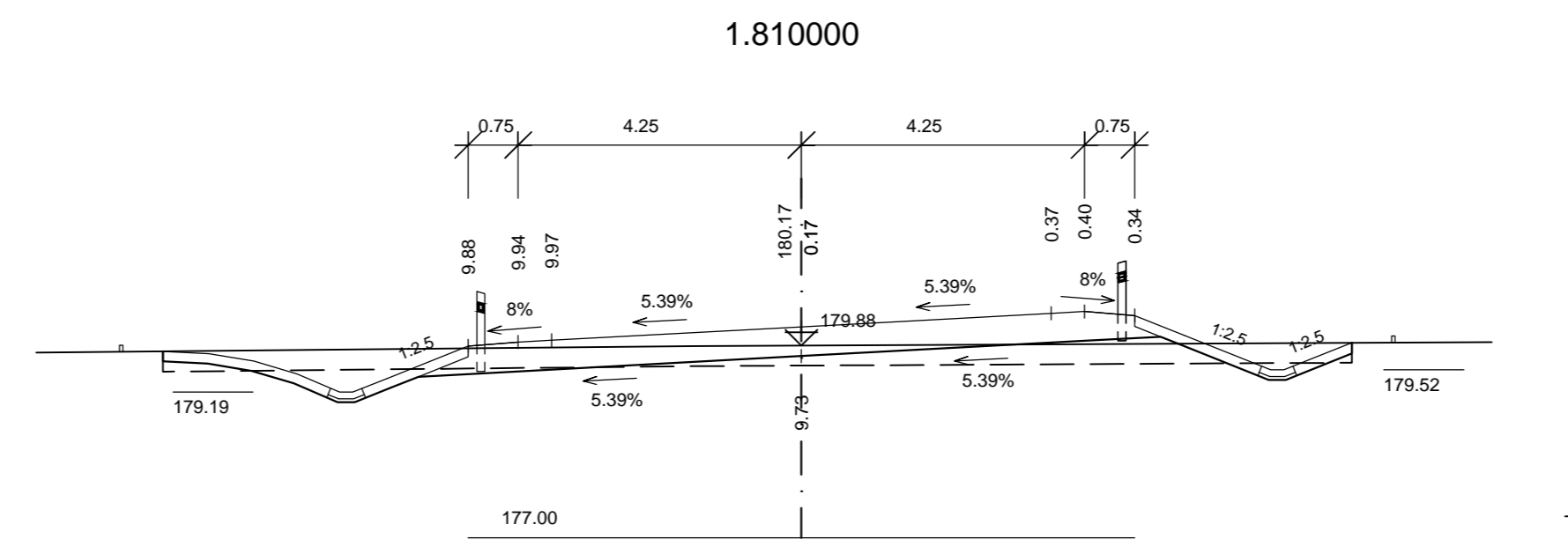
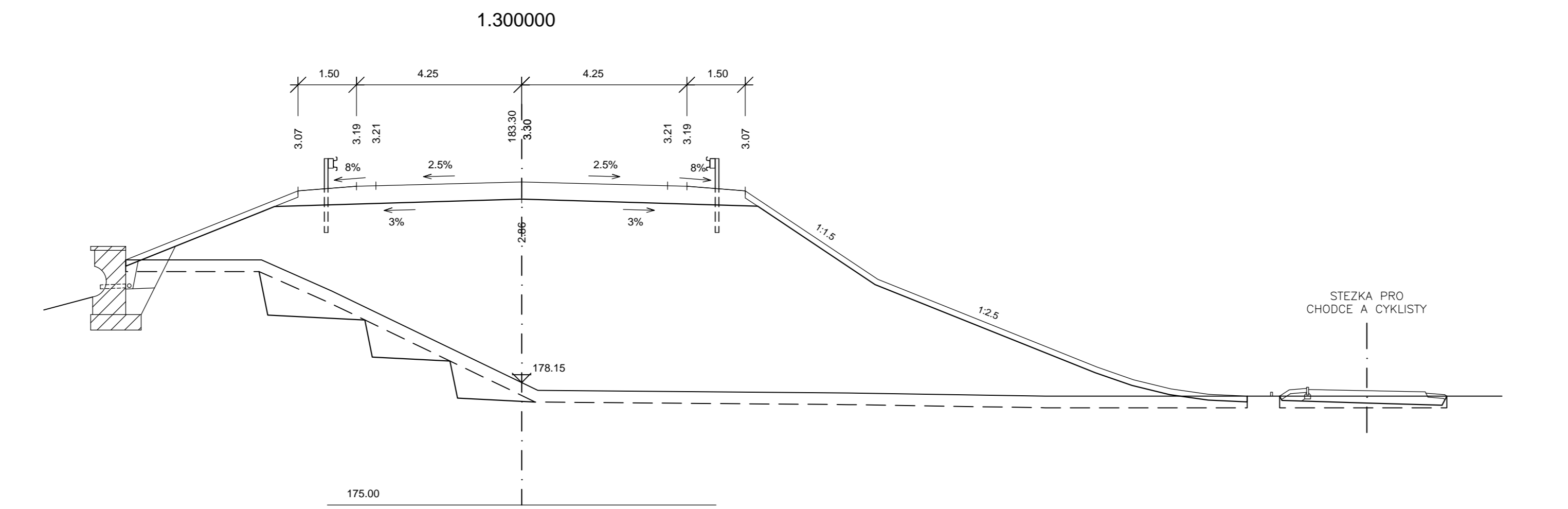
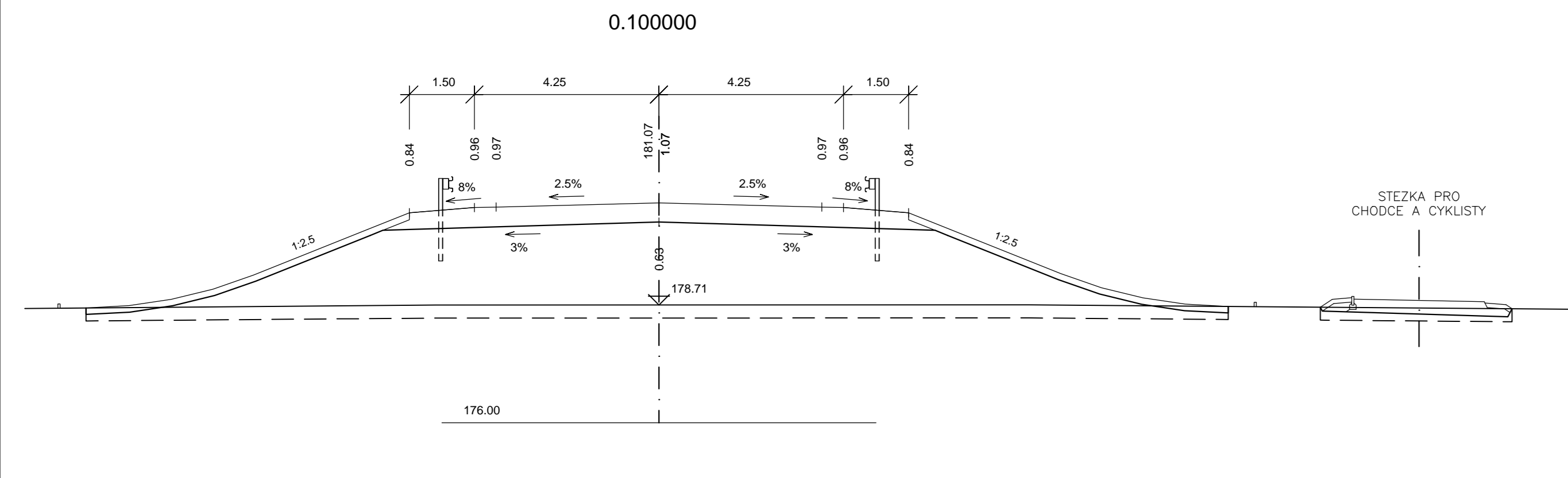



CHARAKTERISTICKÉ PŘÍČNÉ ŘEZY SO 101
M 1 : 100



Souřadnicový systém S-JTSK, Výškový systém Bpv

JMÉNO STUDENTA	ÚSTAV	 ČVUT v Praze Fakulta dopravní
Bc. Petr Krajsa	K612	
VEDOUcí PRÁCE	ROČNÍK	
Ing. Tomáš Kučera	5.	
PROJEKT :	FORMÁT	8 A4
SEVERNÍ OBCHVAT UHERSKÉHO HRADIŠTĚ	MĚŘÍTKO	1:100
diplomová práce	DATUM	KVĚTEN 2017
NÁZEV PŘÍLOHY :	Č. PŘÍLOHY	Č. PARE
Charakteristické příčné řezy SO 101	C.3.1	