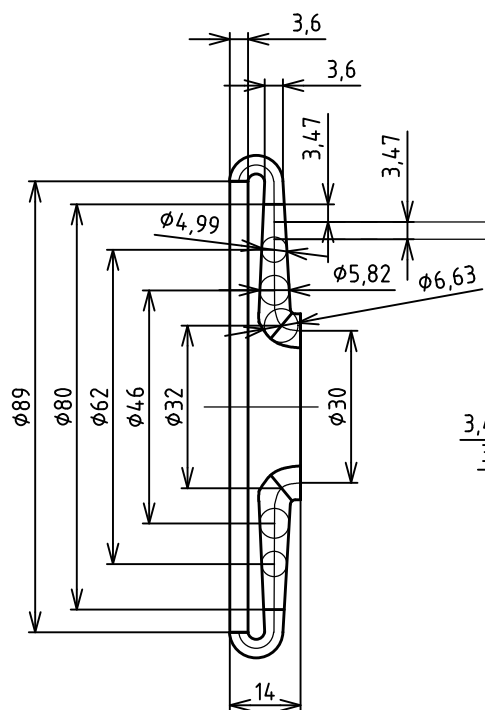
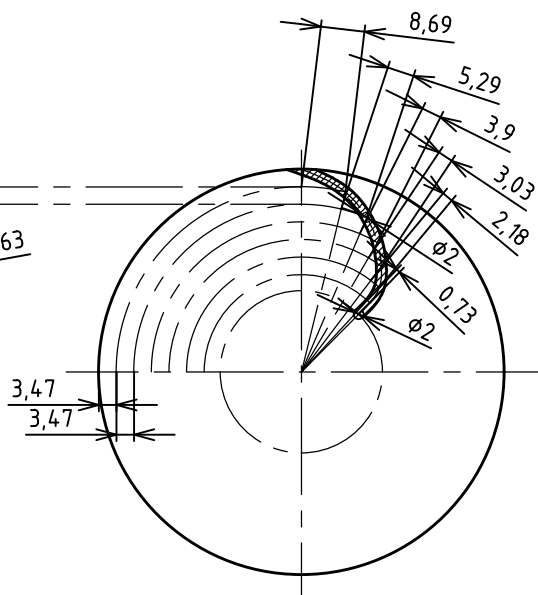


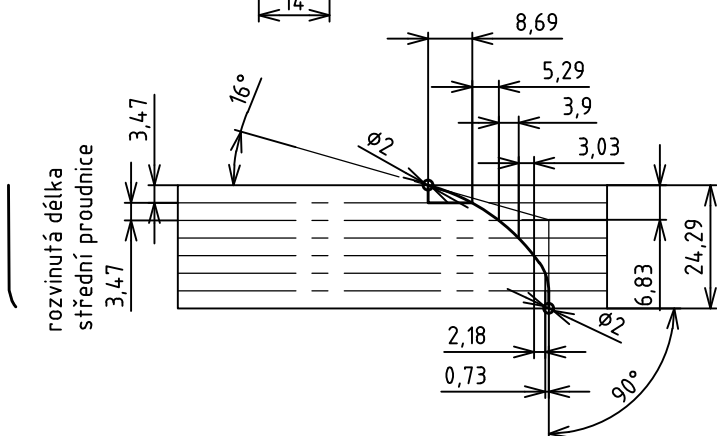
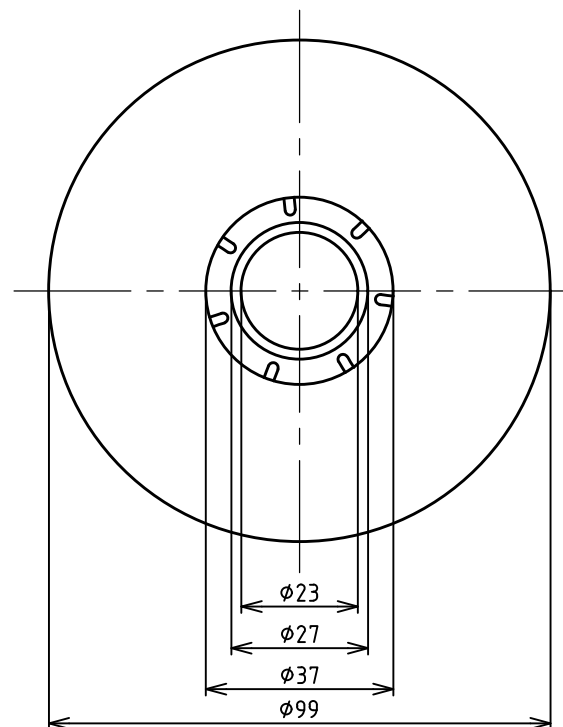
Meridiální řez



řez střední proudnicí



Převaděč včetně krycího disku



	Podpis	Datum	Podpis	Datum	HMOTNOST	MĚŘÍTKO
NAVRHL			STATIK		kg	1:1
KRESLIL	PALČKA_R	25.5.2017	NORM. REF.		MIKROFILM	Č. SVITKU
SKUPINÁŘ			PŘEZK.		SESTAVA SESTAVA	KUSOVNIK KUSOVNIK
TECHNOL.			SCHVÁLIL		STARÝ V.	

ČESKÉ VYSOKÉ UČENÍ TECHNICKÉ V PRAZE

FAKULTA STROJNÍ

NÁZEV

TP: 1RLA4

PŘEVADĚČ

ČÍSLO VÝKRESU

PŘÍLOHA_Č._2