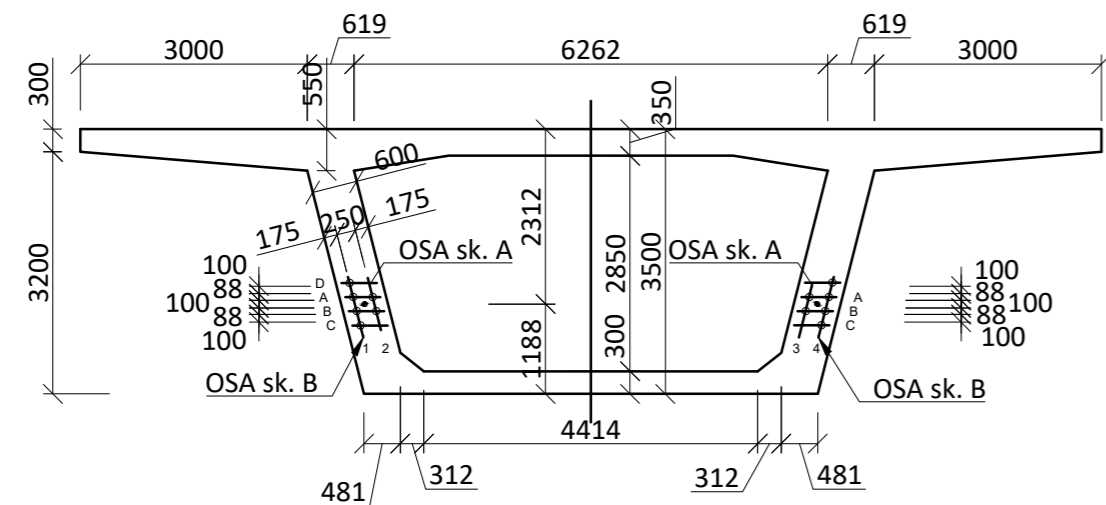
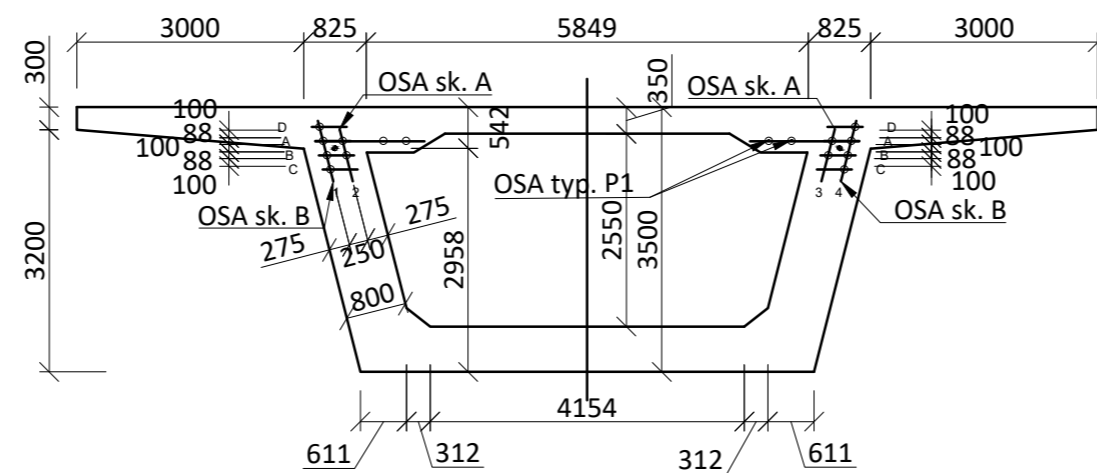


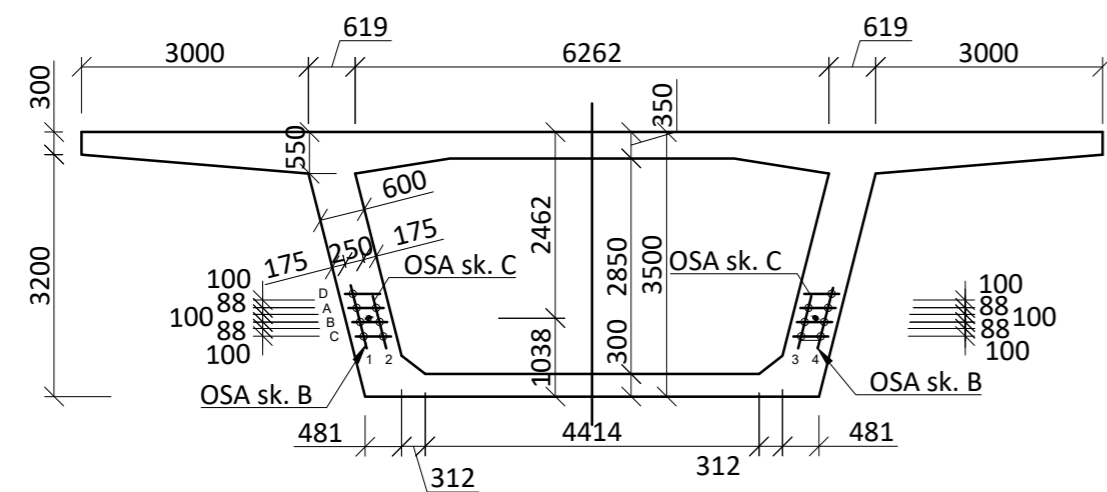
ŘEZ A-A



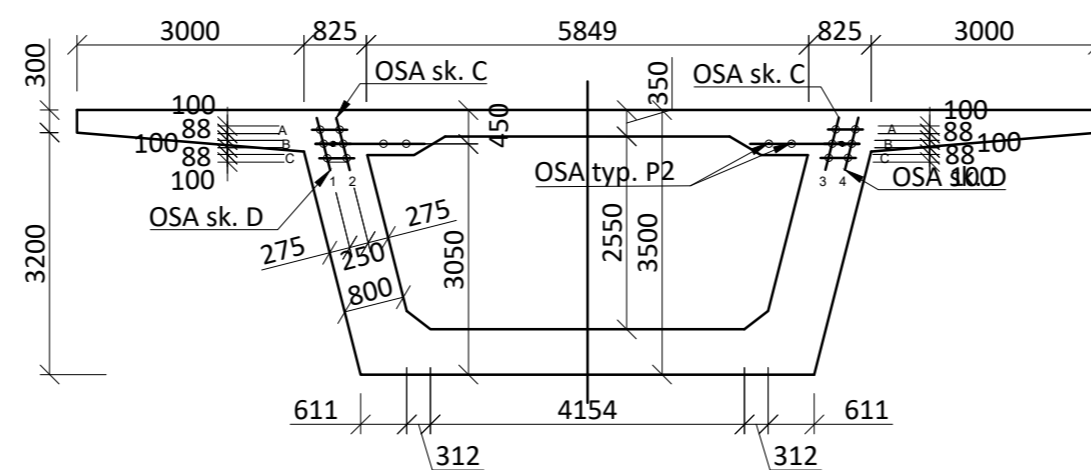
ŘEZ B-B



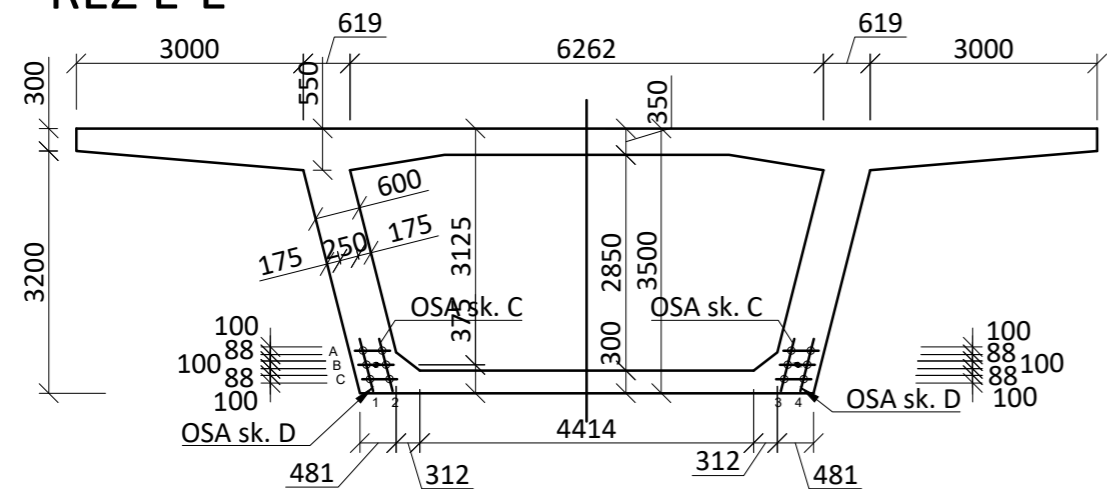
ŘEZ C-C



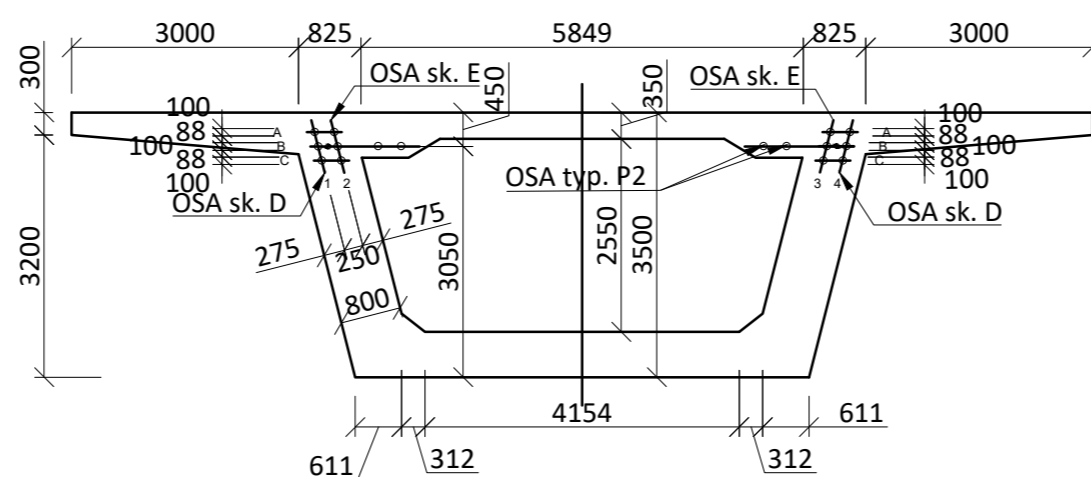
ŘEZ D-D



ŘEZ E-E



ŘEZ F-F



POZNÁMKY:

- VŠECHNY HRANY BUDOU ZKOSENY 20/20mm, POKUD NENÍ UVEDENO JINAK.

MATERIÁL:

- PEVNOSTNÍ TŘÍDY DLE ČSN EN 1992-1-1
- STUPNĚ VLIVU PROSTŘEDÍ DLE ČSN EN 206

BETON:

NOSNÁ KONSTRUKCE

C35/45 - XC4, XF4, XD3

PŘEDPÍNAČÍ VÝZTUŽ:

SOUDRŽNÁ PŘEDPÍNAČÍ VÝZTUŽ

Y1860

VOLNÁ PŘEDPÍNAČÍ VÝZTUŽ (STAVEBNÍ FÁZE)

Y1860

BETONÁŘSKÁ VÝZTUŽ:

BETONÁŘSKÁ VÝZTUŽ

B500B

KATEGORIE K133	VYPRACOVAL: Bc. MARTIN SLOVÁK	
VEDOUcí PRÁCE: Ing. Michal Drahorád, Ph.D.		
DIPLOMOVÁ PRÁCE NÁVRH VYSOUVANÉHO DÁLNIČNÍHO MOSTU		FORMÁT 3x44
		MĚŘITKO 1:100
		DATUM 5/2017
NÁZEV PŘÍLOHY: FINÁLNÍ PŘEDPĚTÍ - PŘÍČNÉ ŘEZY		Č. VPKR. C.2