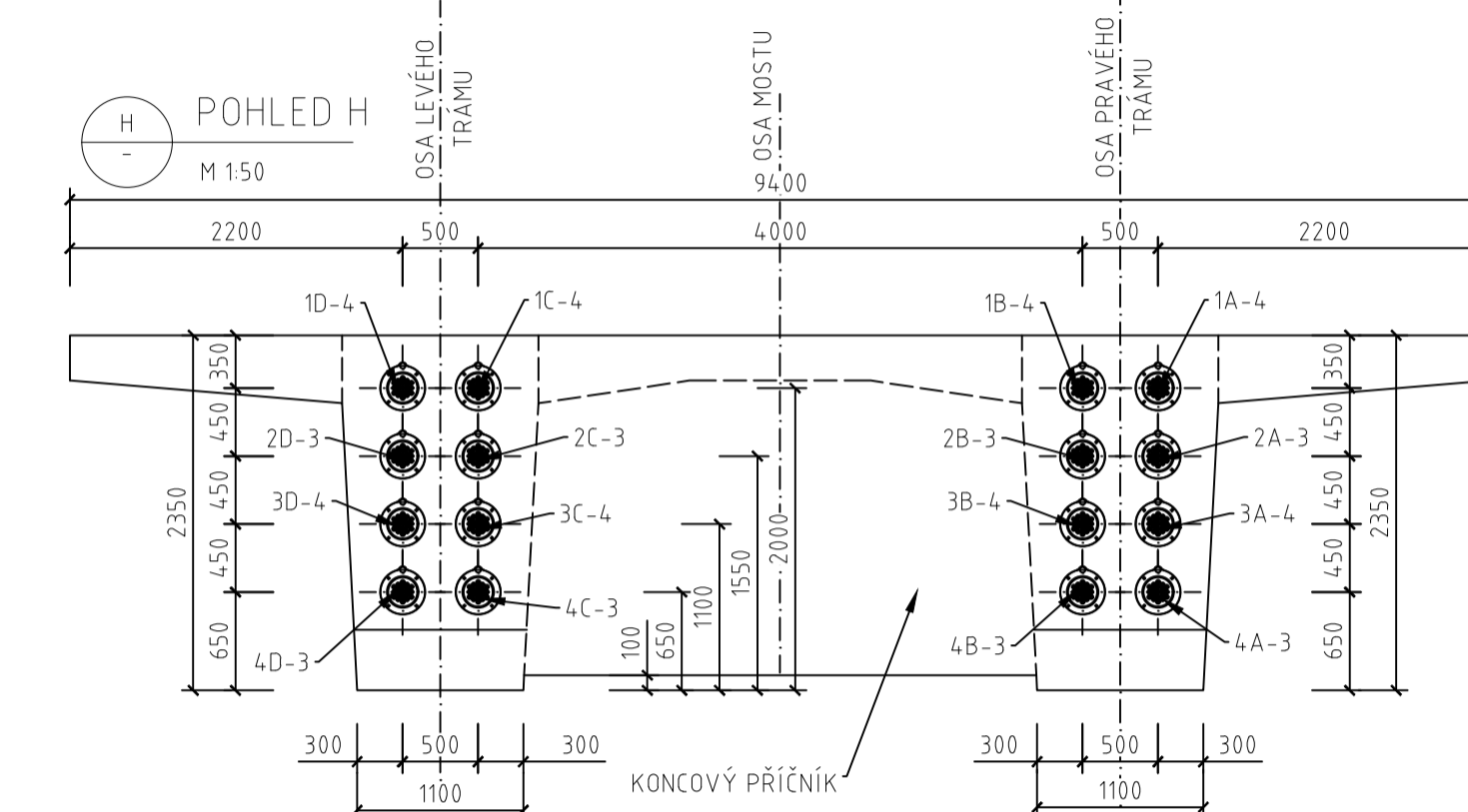
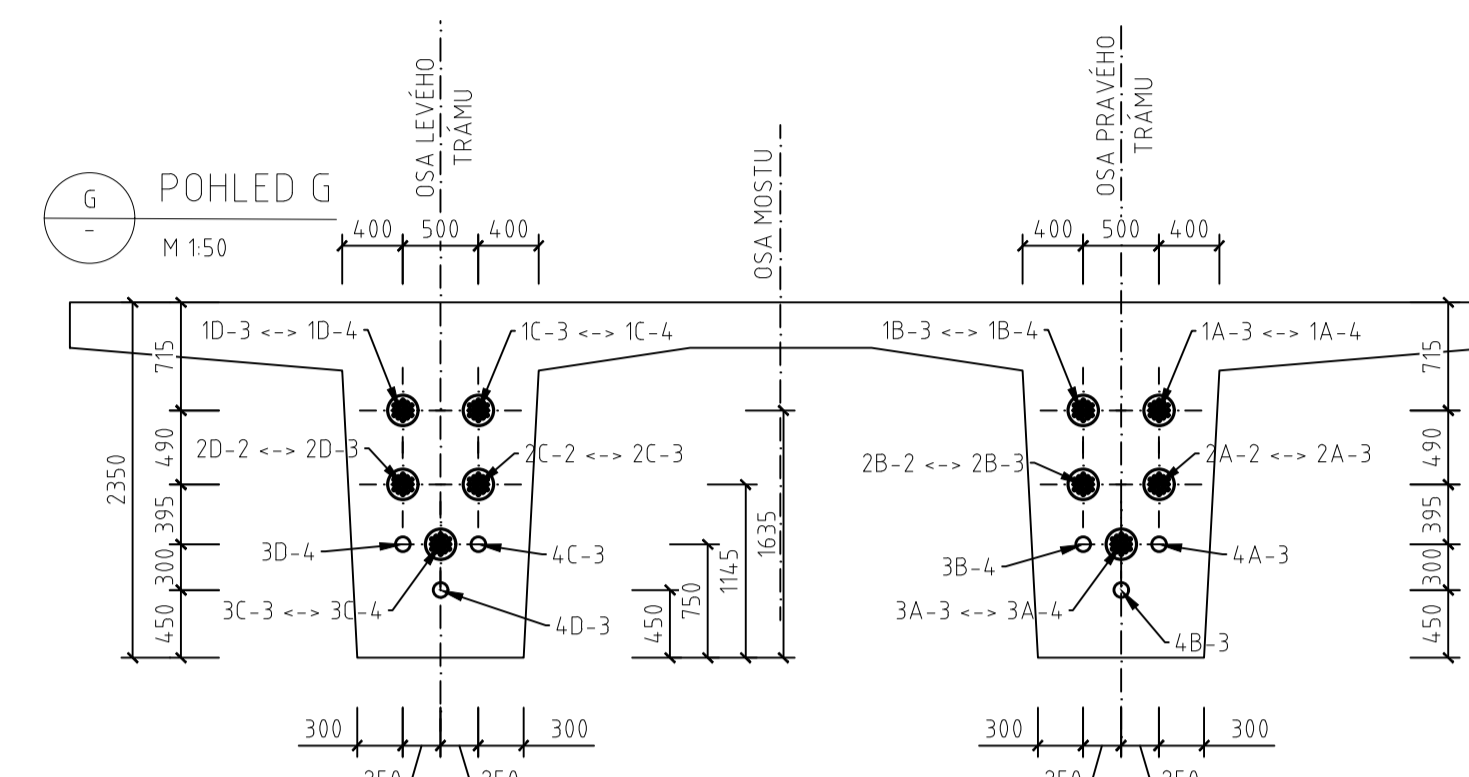
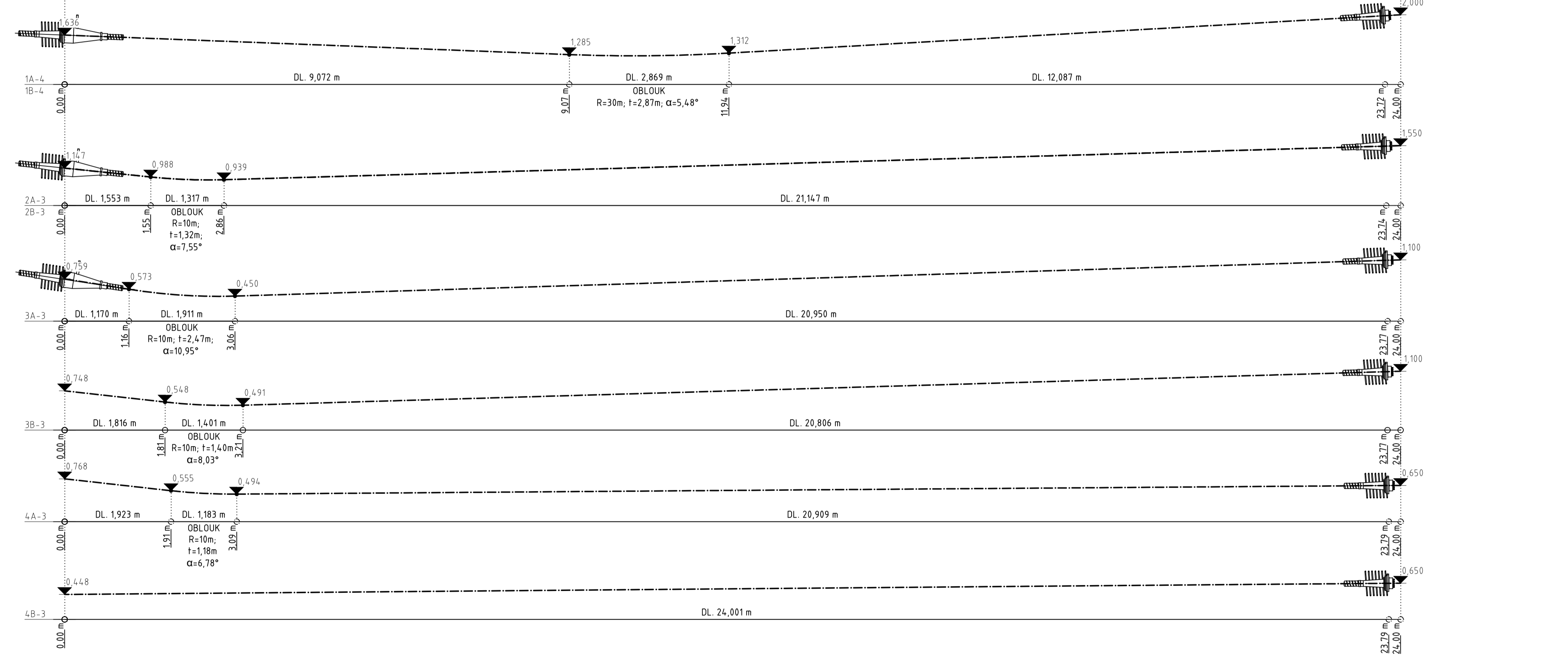
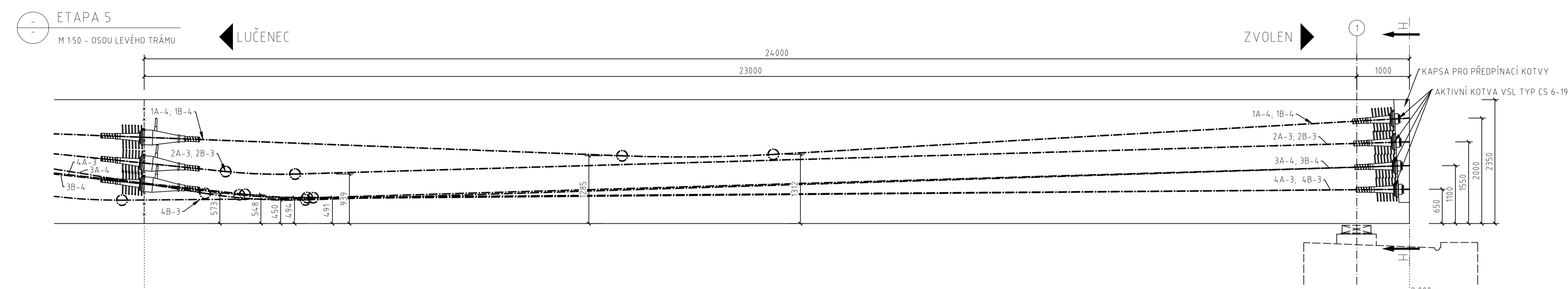
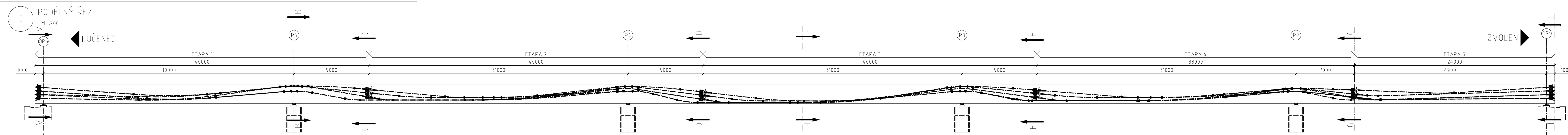


VÝKRES PŘEDPÍNAČÍ VÝZTUŽE - ETAPA 5



TABULKA NAPÍNÁNÍ												
	KABEL	POČET LAN	KOTEVNÍ NAPĚTÍ	KOTEVNÍ SÍLA	DOBA PODRŽENÍ	PROTAŽENÍ PŘI NAPÍNÁNÍ	DÉLKA	PŘESAH	DÉLKA CELKEM	HMOTNOST	POŘADÍ NAPÍNÁNÍ	
												ks
ETAPA 1	PRÁVÝ TRÁM	1A-1	19	1473	4198	5	297	40,1	2,5	42,6	50,299	4
		1B-1	19	1473	4198	5	297	40,1	2,5	42,6	50,299	8
		3B-1	19	1473	4198	5	296	40,1	2,5	42,6	50,242	9
		4A-1	19	1473	4198	5	298	40,2	2,5	42,7	50,398	1
		4B-1	19	1473	4198	5	299	40,2	2,5	42,7	50,398	5
	LEVÝ TRÁM	1C-1	19	1473	4198	5	179	40,1	2,5	42,6	50,299	6
		1D-1	19	1473	4198	5	179	40,1	2,5	42,6	50,299	2
		3D-1	19	1473	4198	5	439	40,1	2,5	42,6	50,242	10
		4C-1	19	1473	4198	5	431	40,2	2,5	42,7	50,398	7
		4D-1	19	1473	4198	5	431	40,2	2,5	42,7	50,398	3
ETAPA 2	PRÁVÝ TRÁM	1B-2	19	1473	4198	5	282	40,1	2,5	42,6	50,290	9
		2A-1	19	1473	4198	5	575	80,3	2,5	82,8	97,711	4
		2B-1	19	1473	4198	5	575	80,3	2,5	82,8	97,711	5
		3A-1	19	1473	4198	5	576	80,3	2,5	82,8	97,703	1
		3B-2	19	1473	4198	5	285	40,2	2,5	42,7	50,364	8
	LEVÝ TRÁM	1D-2	19	1473	4198	5	179	40,1	2,5	42,6	50,290	10
		2C-1	19	1473	4198	5	180	80,3	2,5	82,8	97,711	7
		2D-1	19	1473	4198	5	180	80,3	2,5	82,8	97,711	2
		3C-1	19	1473	4198	5	439	80,3	2,5	82,8	97,703	6
		3D-2	19	1473	4198	5	439	40,2	2,5	42,7	50,364	3
ETAPA 3	PRÁVÝ TRÁM	1A-2	19	1473	4198	5	517	80,3	2,5	82,8	97,738	9
		3A-2	19	1473	4198	5	284	40,2	2,5	42,7	50,360	4
		3B-3	19	1473	4198	5	283	40,2	2,5	42,7	50,360	5
		4A-2	19	1473	4198	5	521	80,4	2,5	82,9	97,778	1
		4B-2	19	1473	4198	5	510	80,4	2,5	82,9	97,778	8
	LEVÝ TRÁM	1C-2	19	1473	4198	5	179	80,3	2,5	82,8	97,738	10
		3C-2	19	1473	4198	5	439	40,2	2,5	42,7	50,360	7
		3D-3	19	1473	4198	5	439	40,2	2,5	42,7	50,360	2
		4C-2	19	1473	4198	5	431	80,4	2,5	82,9	97,778	6
		4D-2	19	1473	4198	5	431	80,4	2,5	82,9	97,778	3
ETAPA 4	PRÁVÝ TRÁM	1A-3	19	1473	4198	5	273	38,1	2,5	40,6	47,882	1
		1B-3	19	1473	4198	5	518	78,3	2,5	80,8	95,311	8
		2A-2	19	1473	4198	5	516	78,3	2,5	80,8	95,329	4
		2B-2	19	1473	4198	5	514	78,3	2,5	80,8	95,329	5
		3A-3	19	1473	4198	5	270	38,1	2,5	40,6	47,958	9
	LEVÝ TRÁM	1C-3	19	1473	4198	5	179	38,1	2,5	40,6	47,882	6
		1D-3	19	1473	4198	5	179	78,3	2,5	80,8	95,311	3
		2C-2	19	1473	4198	5	180	78,3	2,5	80,8	95,329	7
		2D-2	19	1473	4198	5	180	78,3	2,5	80,8	95,329	2
ETAPA 5	PRÁVÝ TRÁM	1A-4	19	1473	4198	5	179	24,0	2,5	26,5	31,303	16
		1B-4	19	1473	4198	5	179	24,0	2,5	26,5	31,303	9
		2A-3	19	1473	4198	5	180	24,0	2,5	26,5	31,292	1
		2B-3	19	1473	4198	5	180	24,0	2,5	26,5	31,292	8
		3A-4	19	1473	4198	5	180	24,0	2,5	26,5	31,308	4
	LEVÝ TRÁM	3B-4	19	1473	4198	5	439	62,1	2,5	64,6	76,232	5
		4A-3	19	1473	4198	5	439	62,1	2,5	64,6	76,250	13
		4B-3	19	1473	4198	5	431	62,1	2,5	64,6	76,240	12
		1C-4	19	1473	4198	5	179	24,0	2,5	26,5	31,303	11
		1D-4	19	1473	4198	5	179	24,0	2,5	26,5	31,303	14
CELKEM		-	1064	-	-	-	2921,8	140	3061,8	3612,915	-	

SPECIFIKACE KABELOVÝCH KANÁLKŮ

KABELOVÉ TRUBKY Z TENKÉHO PROFILOVANÉHO PLECHU
VNITŘNÍ PRŮMĚR TRUBKY 90 mm
VNĚJŠÍ PRŮMĚR TRUBKY 97 mm

KANÁLKY SE DOPLNÍ ODVOZOVACÍMI A ODVZDUŠŇOVACÍMI TRUBKAMI DLE DOKUMENTACE ZHOTOVITELE

SPECIFIKACE KOTEV A SPOJEK

KOTVY NA OBOU KONČICÍCH MOSTU AKTIVNÍ KOTVA VSL TYP CS 2000
KOTVY PRO SPOJKOVÁNÍ AKTIVNÍ KOTVA VSL TYP EC
SPOJKY KABELOVÉ SPOJKY VSL TYP K

TYP KABELU DO SPOJEK A KOTEV 6-19

SPECIFIKACE PŘEDPÍNAČÍCH LAN

TYP Y1860 - S7 - 15,7 - A
TRÍDA RELAXACE 2
SMLOVNÍ MEZ KLÍZU 1670 MPa
ZARUČENÁ PEVNOST 1860 MPa
NOMINÁLNÍ HMOTNOST 1,18 kg/m

SPECIFIKACE BETONU

NOSNÁ KONSTRUKCE C 30/37 - XC4, XD1, XF4
KRYTÍ PŘEDPÍNAČÍ VÝZTUŽE 90 mm
STÁŘÍ BETONU PŘI NAPÍNÁNÍ 7 DNŮ

ČESKÉ VYSOKÉ UČENÍ TECHNICKÉ V PRAZE		
FAKULTA STAVEBNÍ – KATEDRA BETONOVÝCH KONSTRUKCÍ		
VYPRACOVAL: Bc. HOANG DO XUAN	VEDOUČÍ CVIČENÍ: ING. ROMAN ŠAFÁŘ Ph.D.	
TÉMA PRÁCE NÁVRH ESTAKÁDY NA KOMUNIKACI R2 U LUČENCE	MĚŘÍTKO: 1:50/1:250	DATUM: LEDEN 2017
NÁZEV PŘÍLOHY: VÝKRES PŘEDPÍNAČÍ VÝZTUŽE – ETAPA 5	ČÍSLO PŘÍLOHY: 8.5	