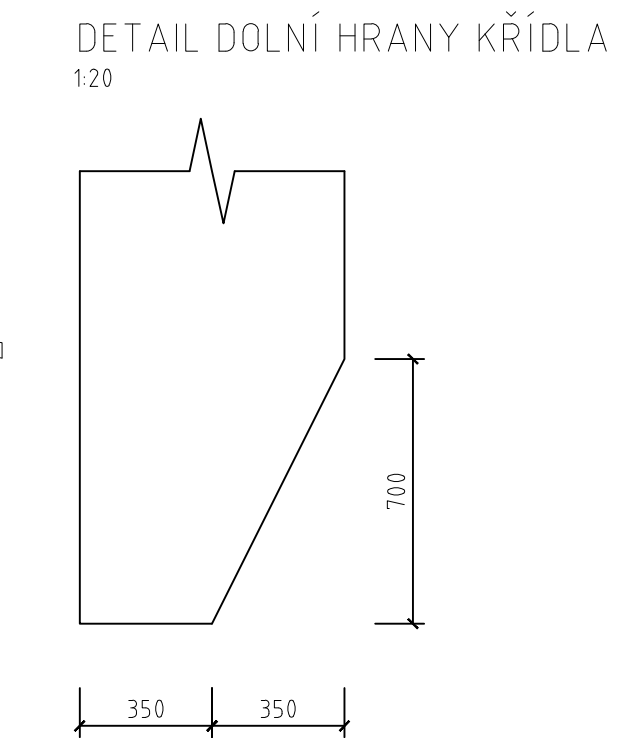
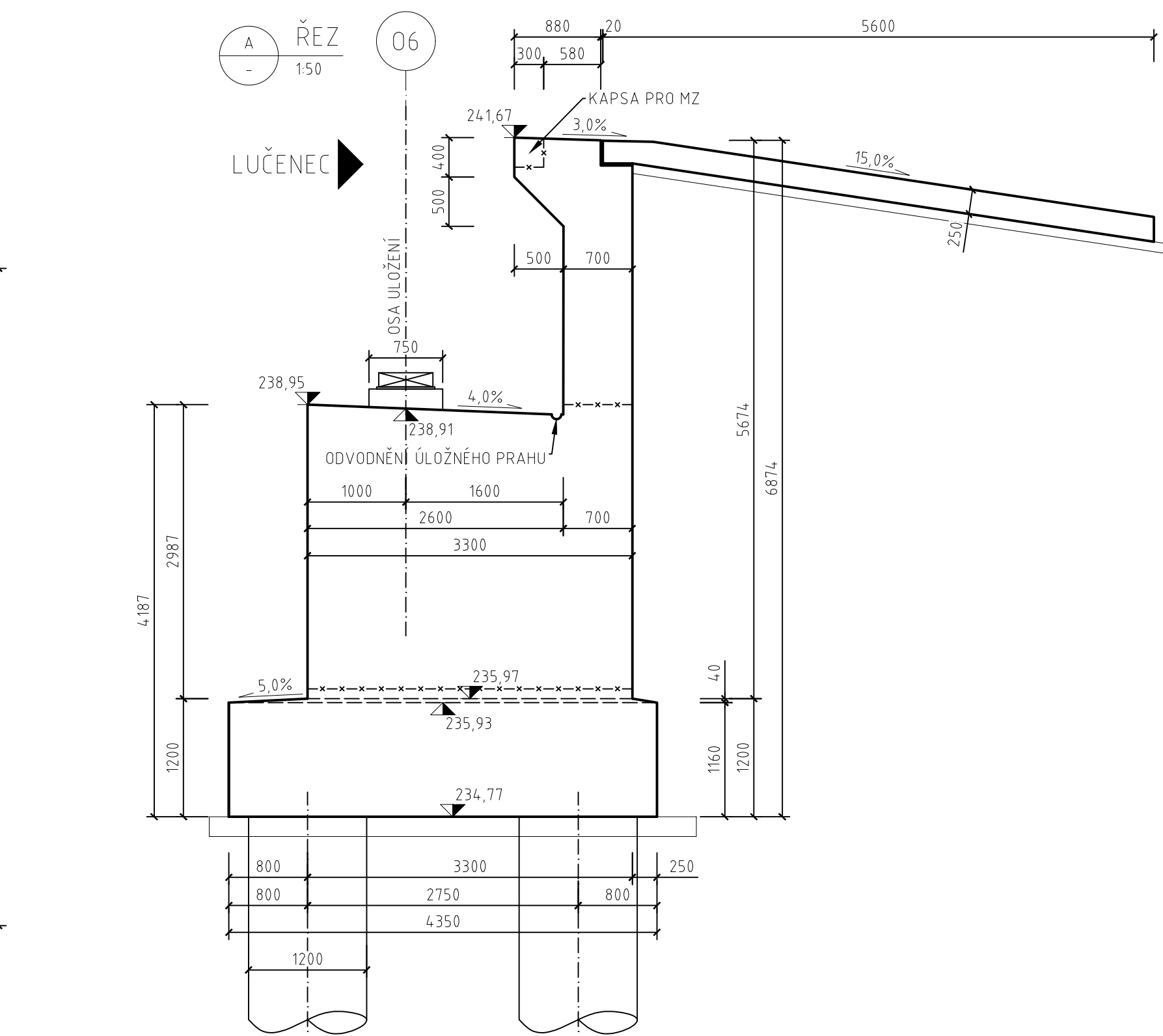
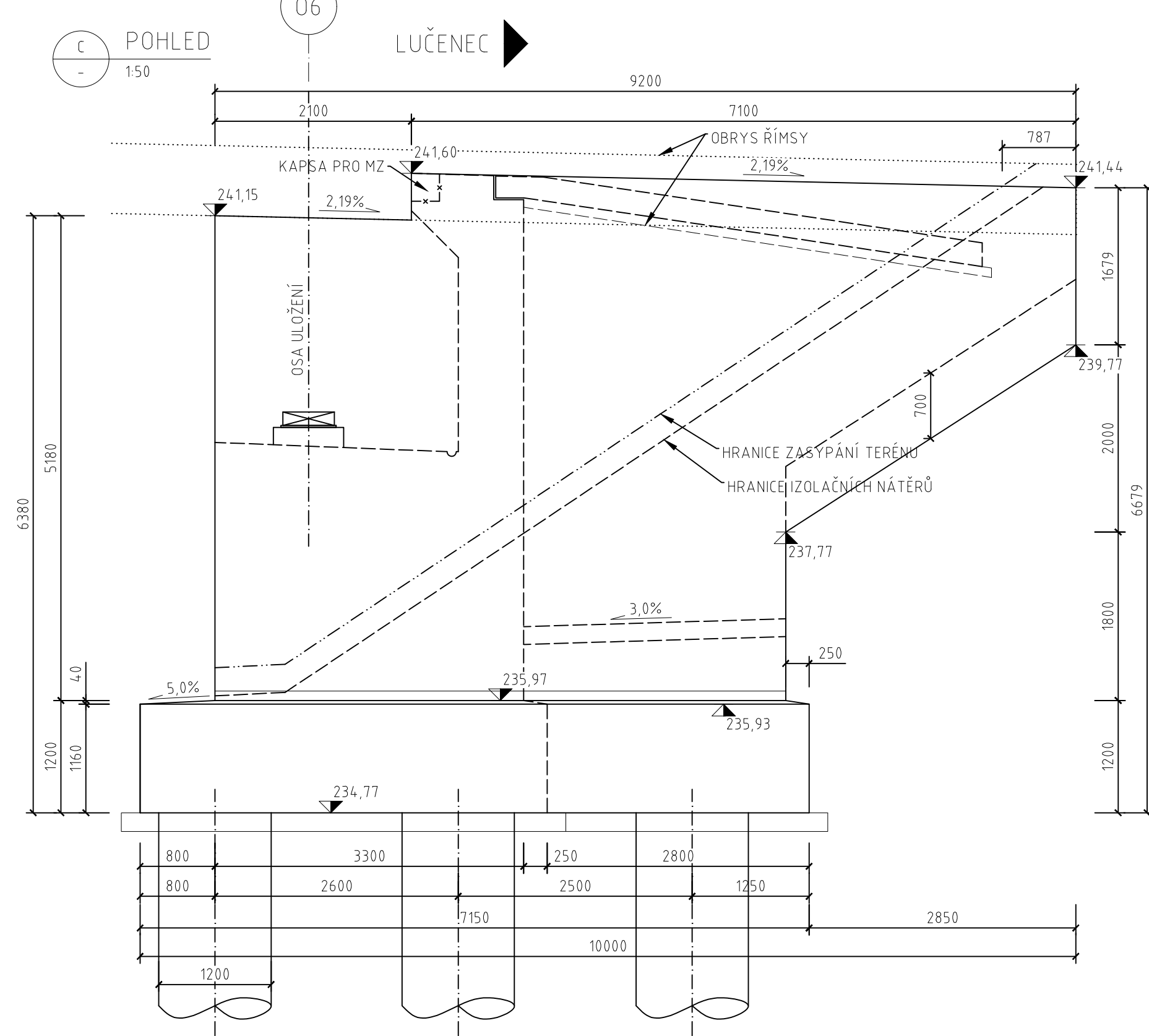
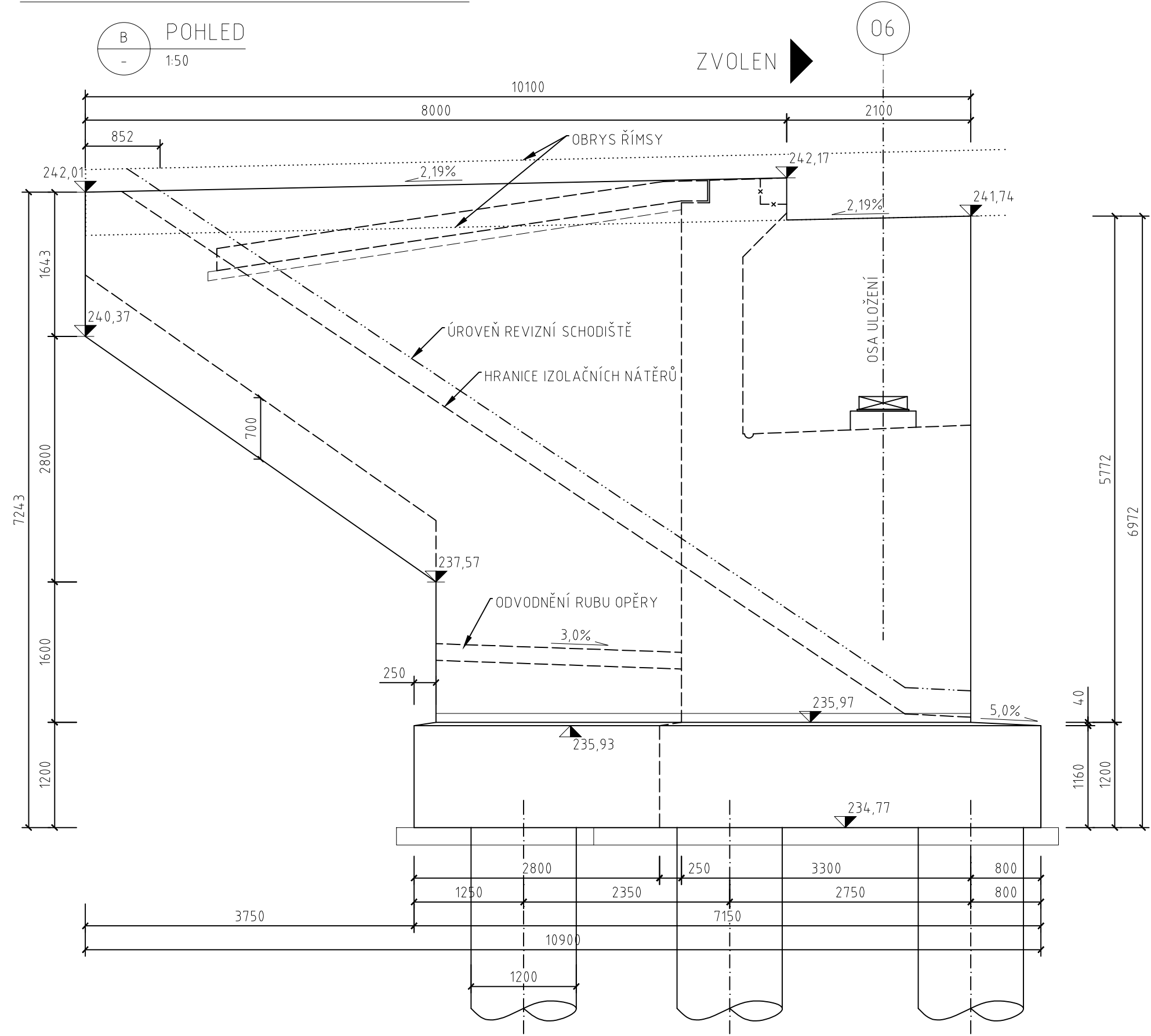


TVAR OPĚRY 6

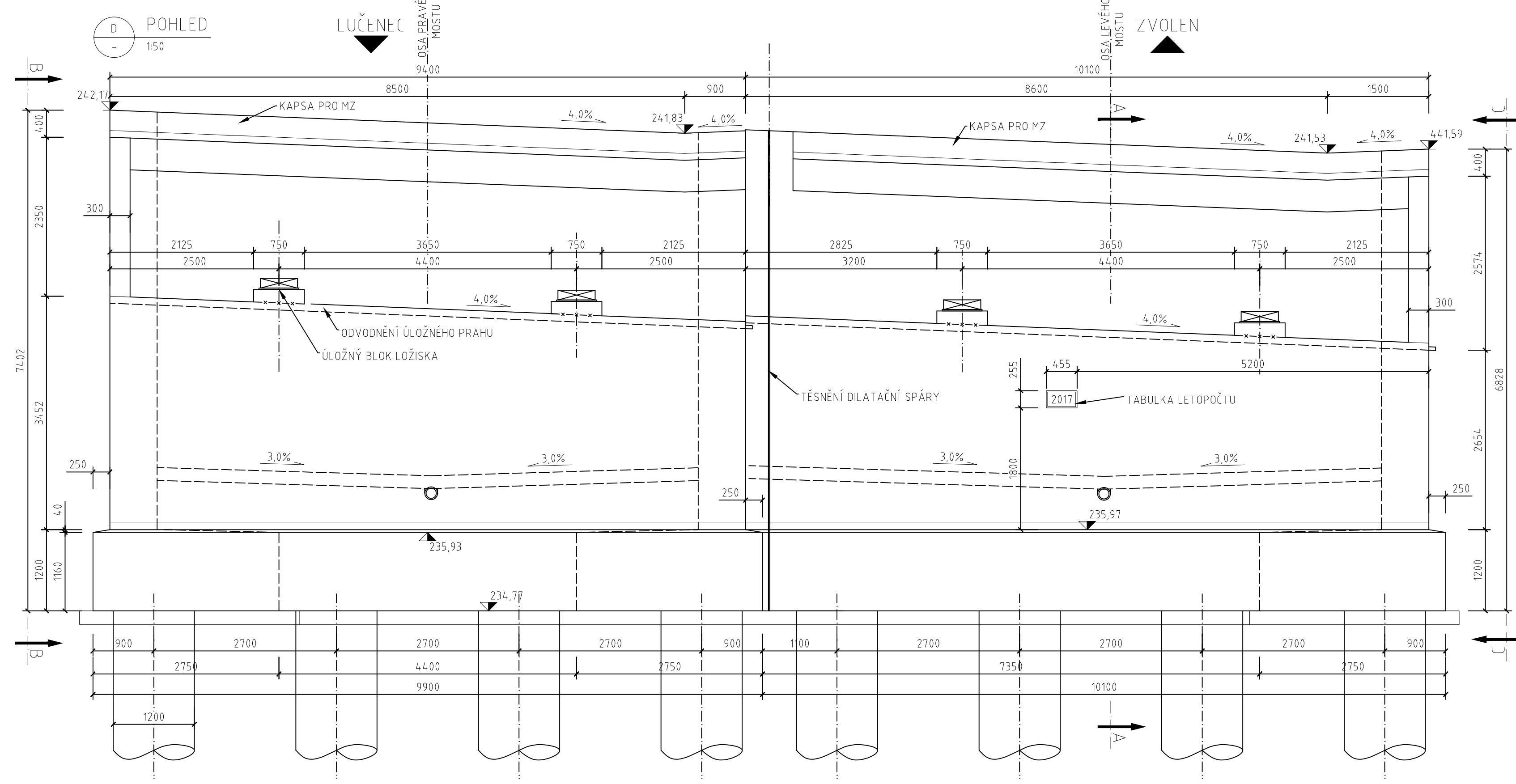
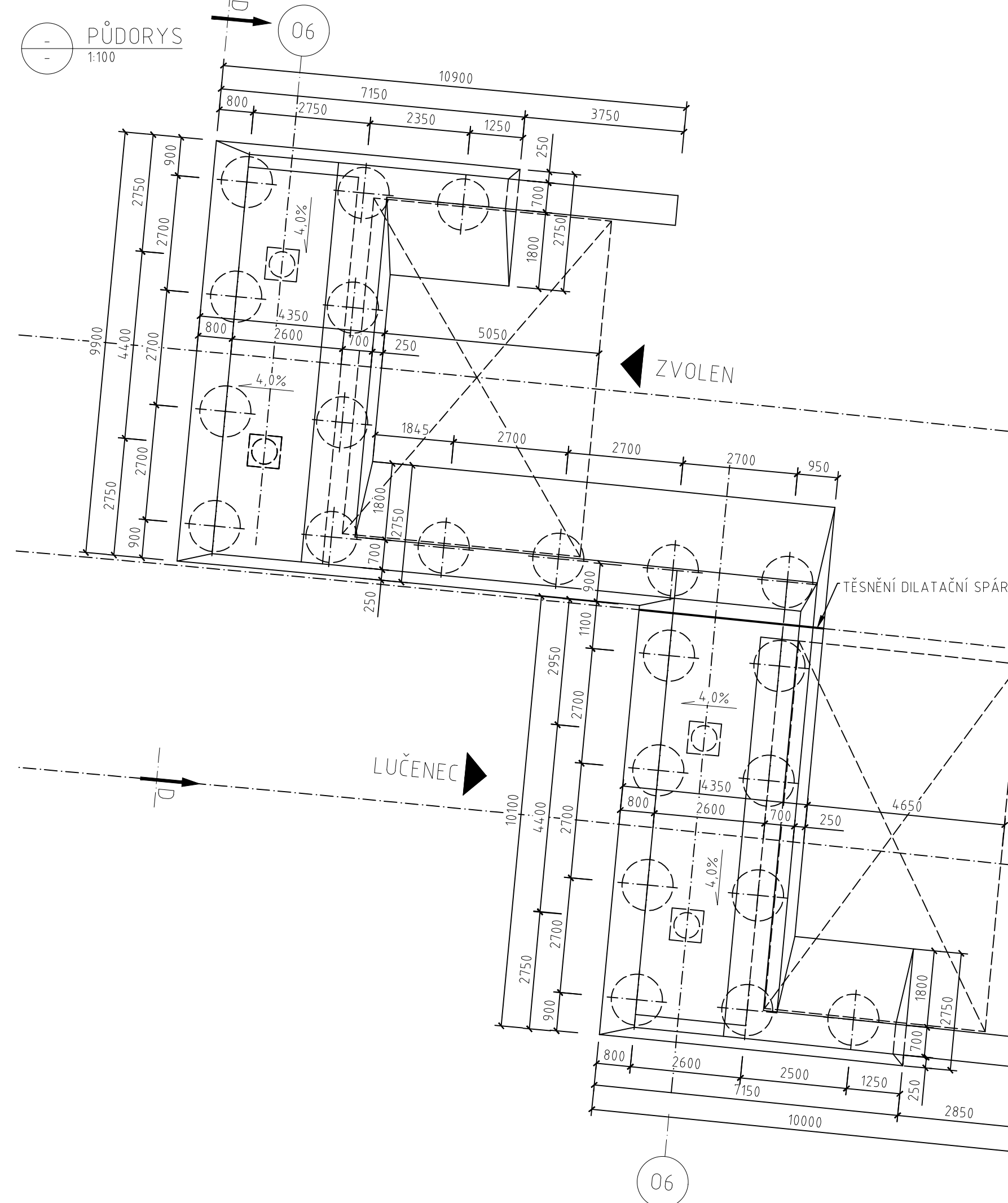


MATERIÁLY

KONSTRUKCE	TŘÍDA BETONU	BETONÁŘSKÁ OCEĽ	PŘEDPÍNAČÍ OCEĽ
ZÁKLADY	C 25/30 XF3 - XC4 + XD1 + XF3	B500B	-
OPĚRY, ZÁVĚRNÉ ZDI, KŘÍDLA	C 30/37 - XC4 + XD1 + XF4	B500B	-
LOŽISKOVÉ BLOKY	C 30/37 - XC4 + XD1 + XF4	B500B	-
PILÍŘE	C 35/45 - XC4 + XD3 + XF4	B500B	-
NOSNÁ KONSTRUKCE	C 35/45 - XC4 + XD1 + XF4	B500B	Y1860 - S7 - 15,7 - A
ŘÍMSY	C 30/37 - XF4 + XC4 + XD3	B500B	-
PILOTY	C 30/37 - XC2, XA1	B500B	-
POKLADNÍ BETON	C 8/10 - X0	-	-

POZNÁMKA:

VEŠKERÉ HRANY KONSTRUKCE BUDOU ZKOŠENY 20/20



ČESKÉ VYSOKÉ UČENÍ TECHNICKÉ V PRAZE		
FAKULTA STAVEBNÍ – KATEDRA BETONOVÝCH KONSTRUKCÍ		
VYPRACOVAL: Bc. HOANG DO XUAN	VEDOUcí CVIČENÍ: ING. ROMAN ŠAFÁŘ PH.D.	
TĚMA PRÁCE NÁVRH ESTAKÁDY NA KOMUNIKACI R2 U LUČENCE		MĚŘÍTKO: 1:50/1:250
NÁZEV PŘÍLOHY: TVAR OPĚRY 6		DATUM: LEDEN 2017
		ČÍSLO PŘÍLOHY: 6