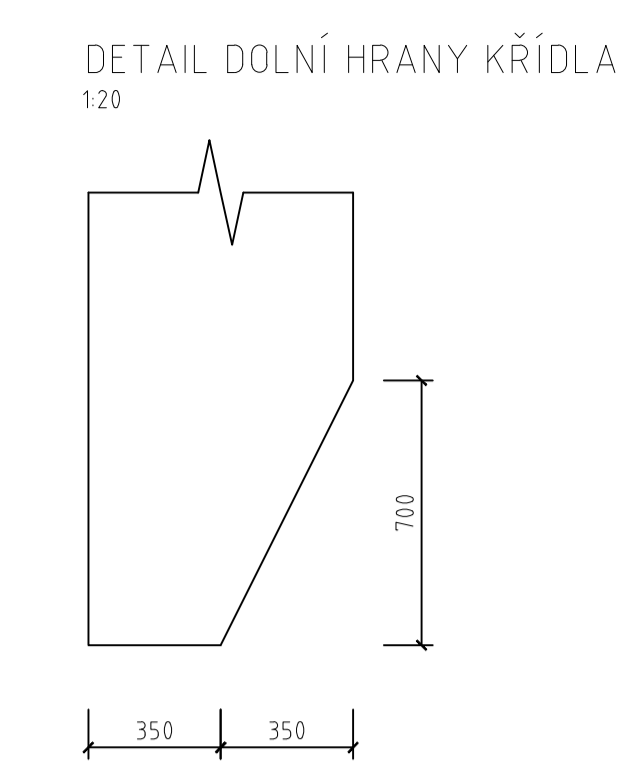
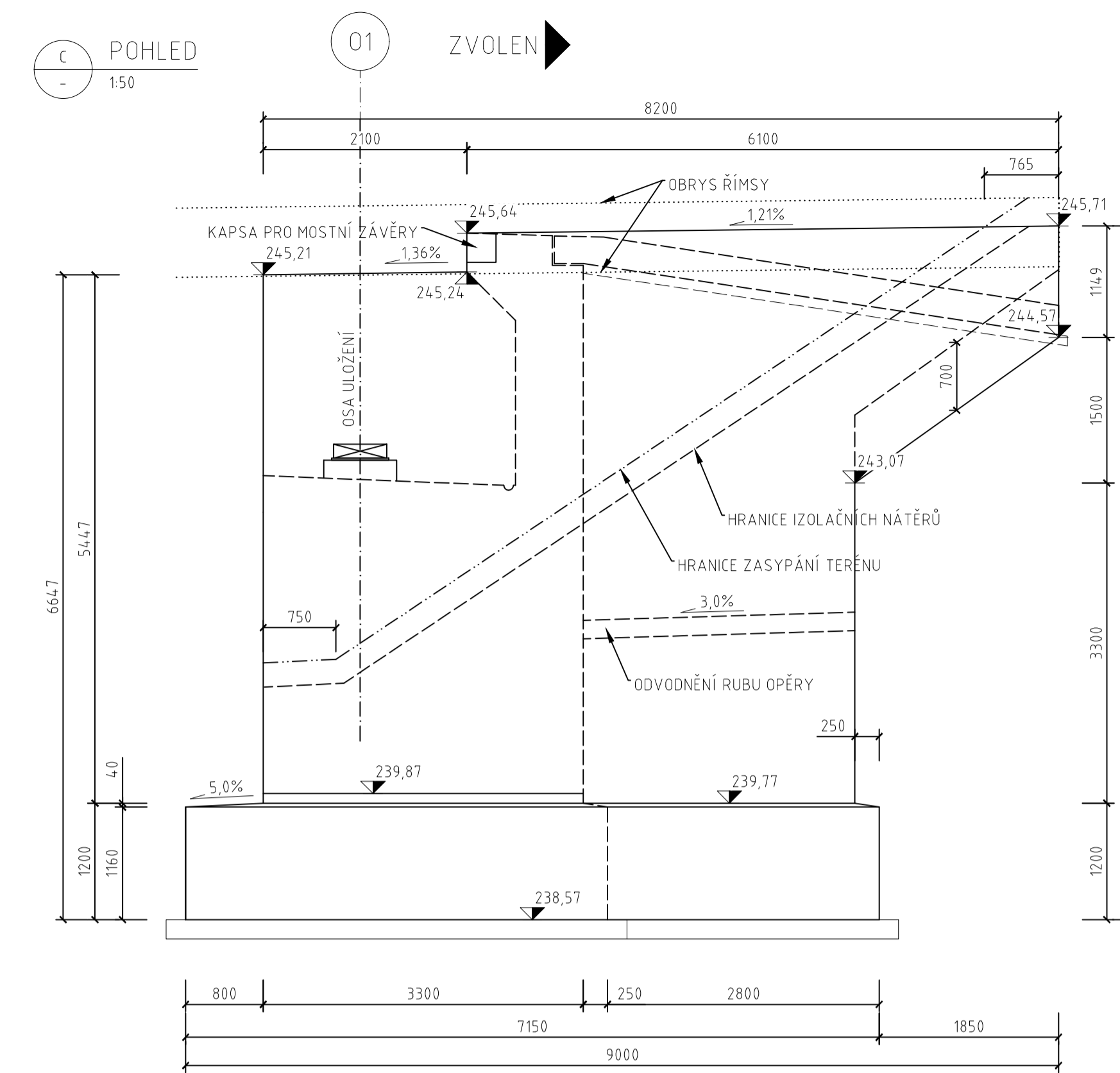
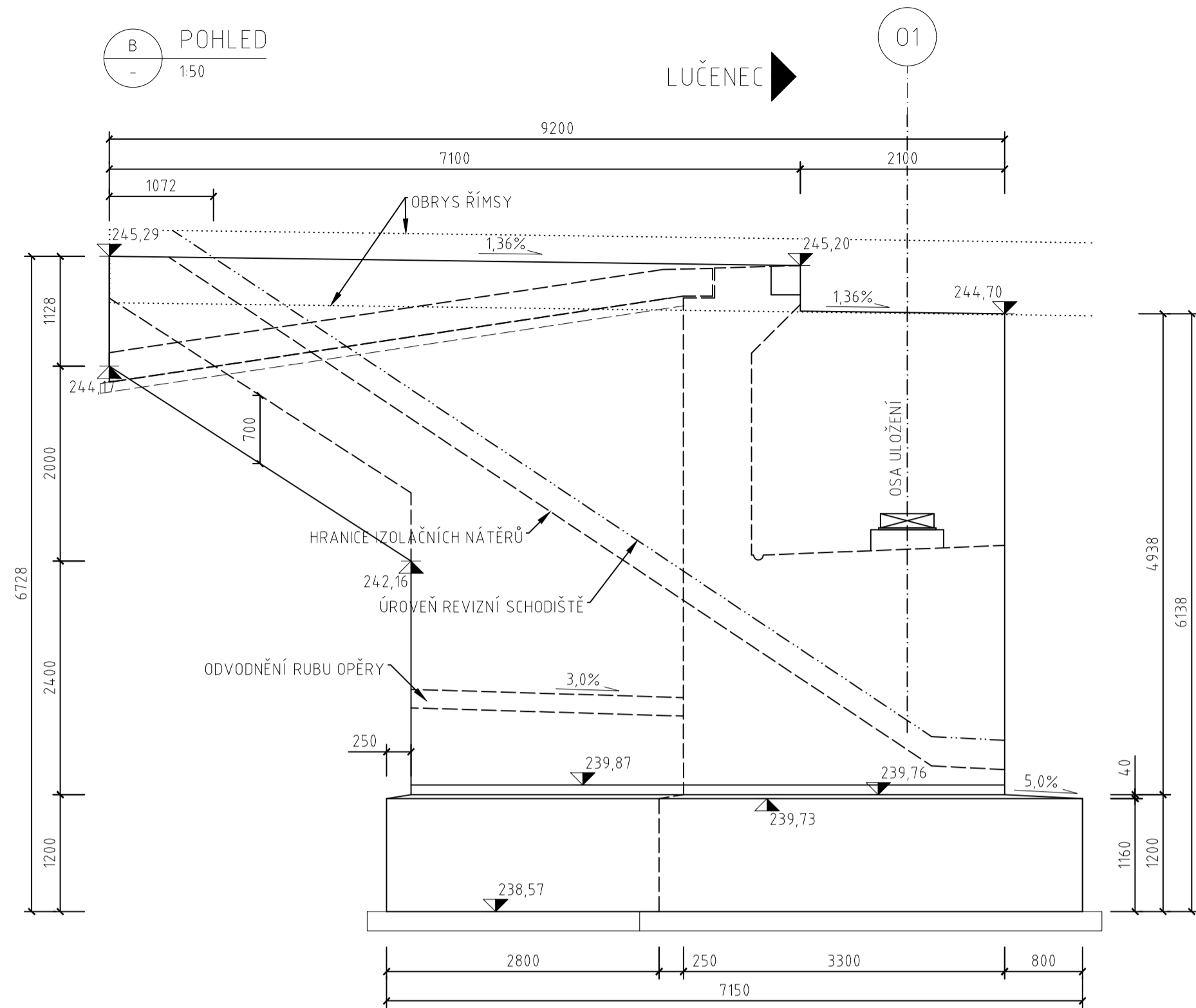
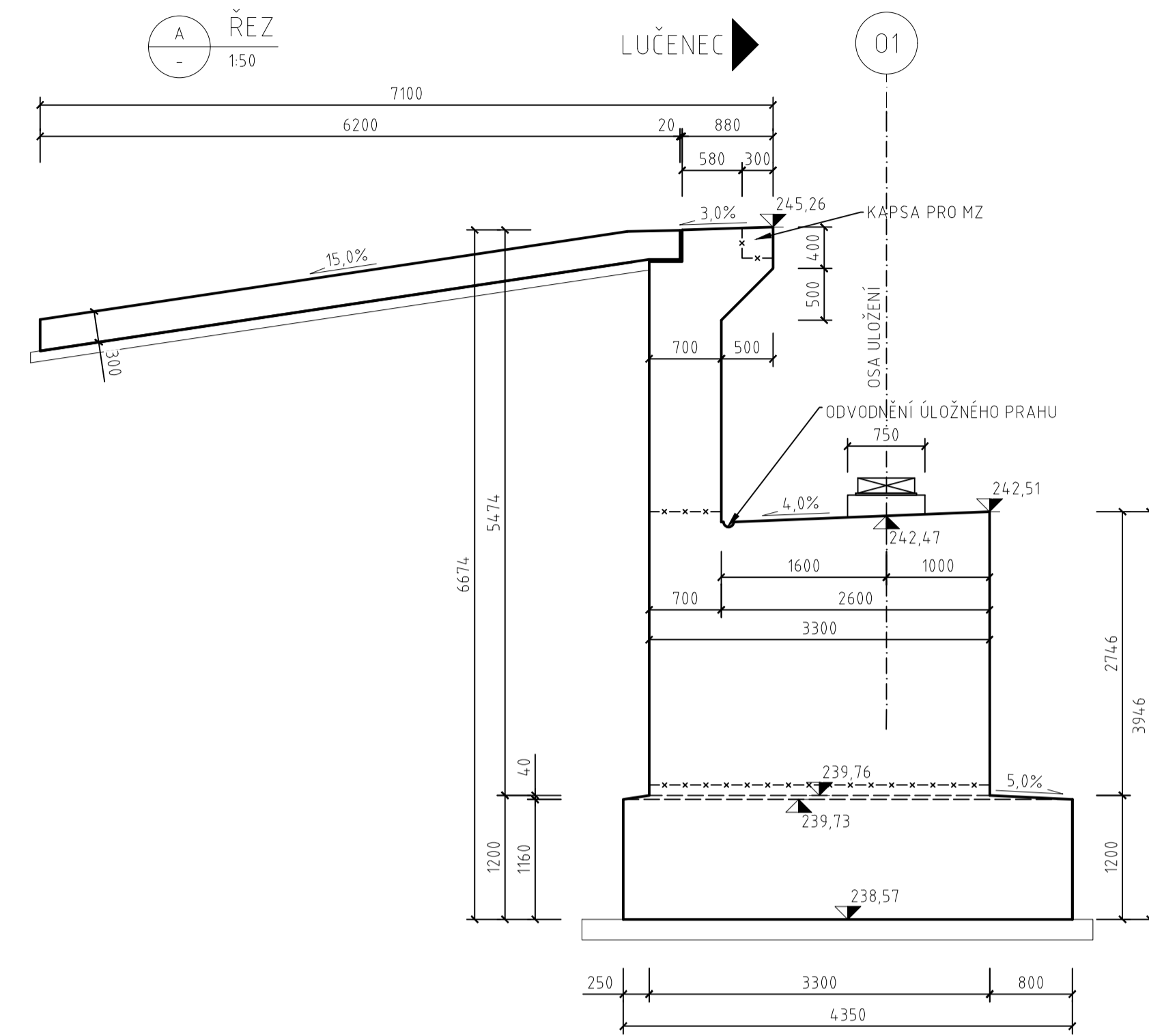


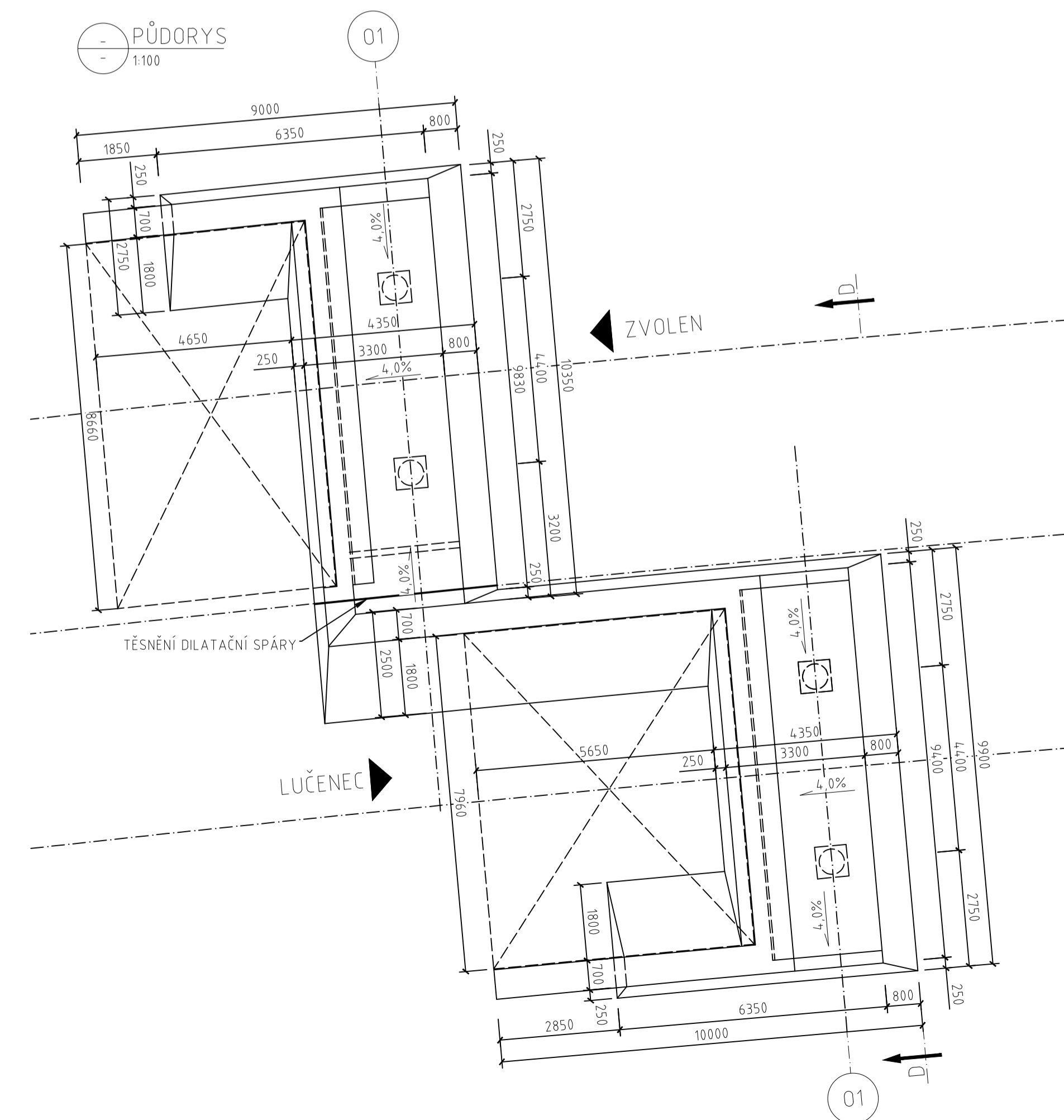
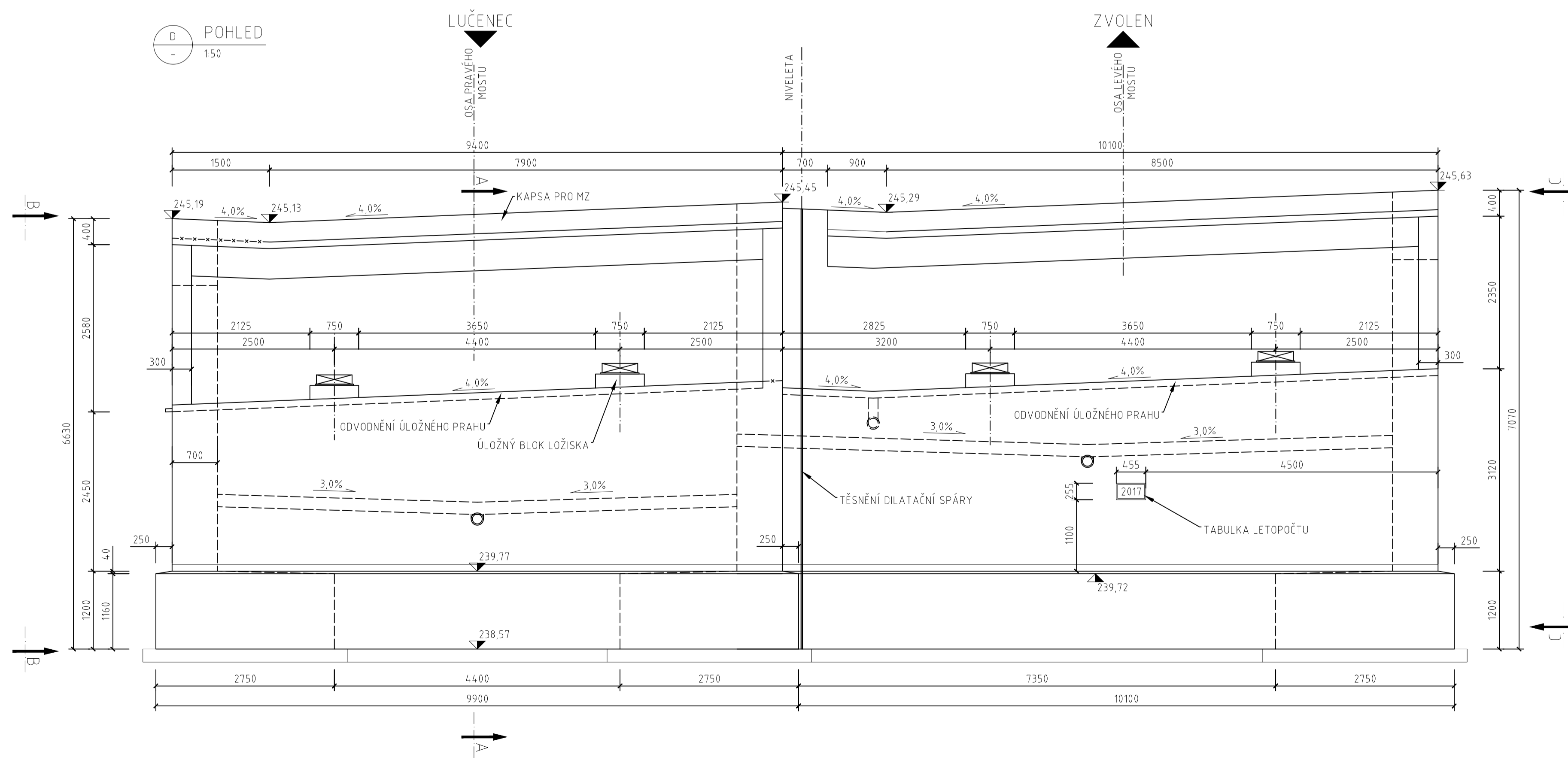
TVAR OPĚRY 1



MATERIÁLY

KONSTRUKCE	TRÍDA BETONU	BETONÁŘSKÁ OČEL	PŘEDPÍNAČÍ OČEL
ZÁKLADY	C 25/30 XF3 - XC4 + XD1 + XF3	B500B	-
OPĚRY, ZÁVĚRNÉ ZDI, KŘÍDLA	C 30/37 - XC4 + XD1 + XF4	B500B	-
LOŽISKOVÉ BLOKY	C 30/37 - XC4 + XD1 + XF4	B500B	-
PILÍŘE	C 35/45 - XC4 + XD3 + XF4	B500B	-
NOSNÁ KONSTRUKCE	C 35/45 - XC4 + XD1 + XF4	B500B	Y1860 - S7 - 15,7 - A
ŘÍMSY	C 30/37 - XF4 + XC4 + XD3	B500B	-
PILOTY	C 30/37 - XC2, XA1	B500B	-
POKLADNÍ BETON	C 8/10 - X0	-	-

POZNÁMKA:
VEŠKERÉ HRANY KONSTRUKCE BUDDU ZKOSENY 20/20



ČESKÉ VYSOKÉ UČENÍ TECHNICKÉ V PRAZE FAKULTA STAVEBNÍ – KATEDRA BETONOVÝCH KONSTRUKCÍ			
VYPRACOVAL: Bc. HOANG DO XUAN	VEDOUcí CVIČENÍ: Ing. ROMAN ŠAFÁŘ PH.D.	MĚŘÍTKO:	1:50/1:250
TĚMA PRÁCE NÁVRH ESTAKÁDY NA KOMUNIKACI R2 U LUČENCE		DATUM:	LEDEN 2017
NÁZEV PŘÍLOHY: TVAR OPĚRY 1		ČÍSLO PŘÍLOHY:	5