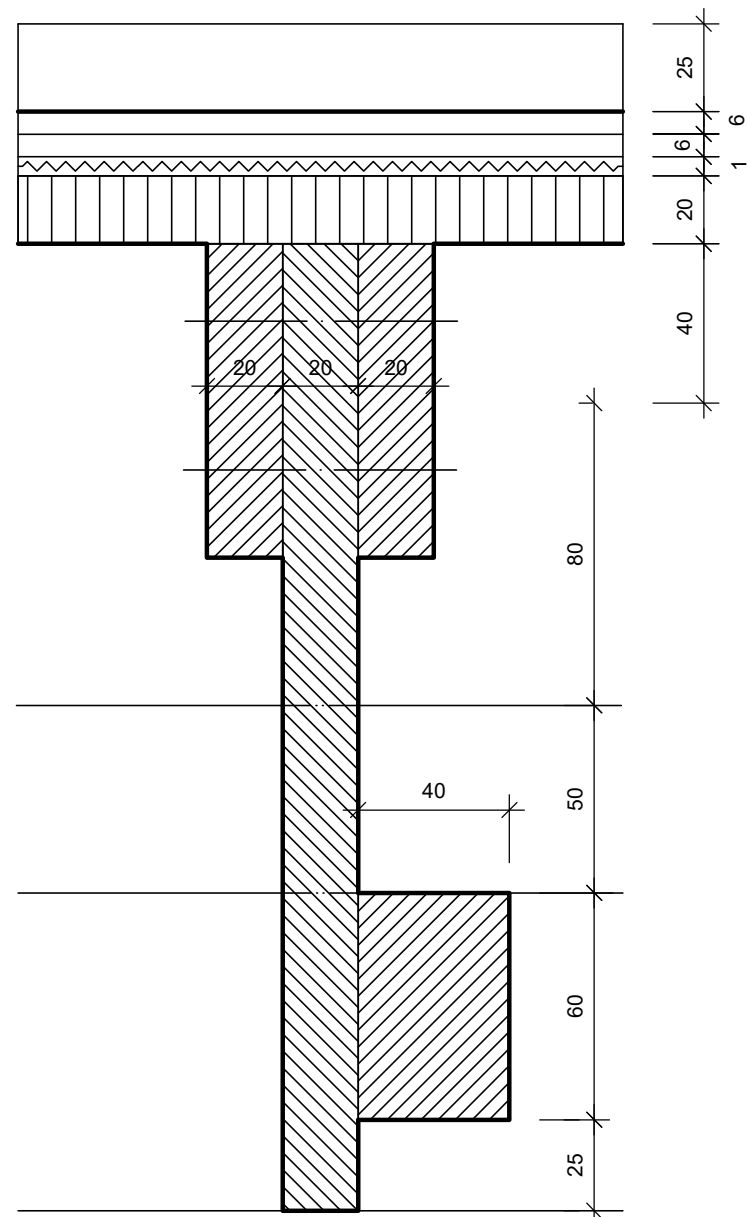
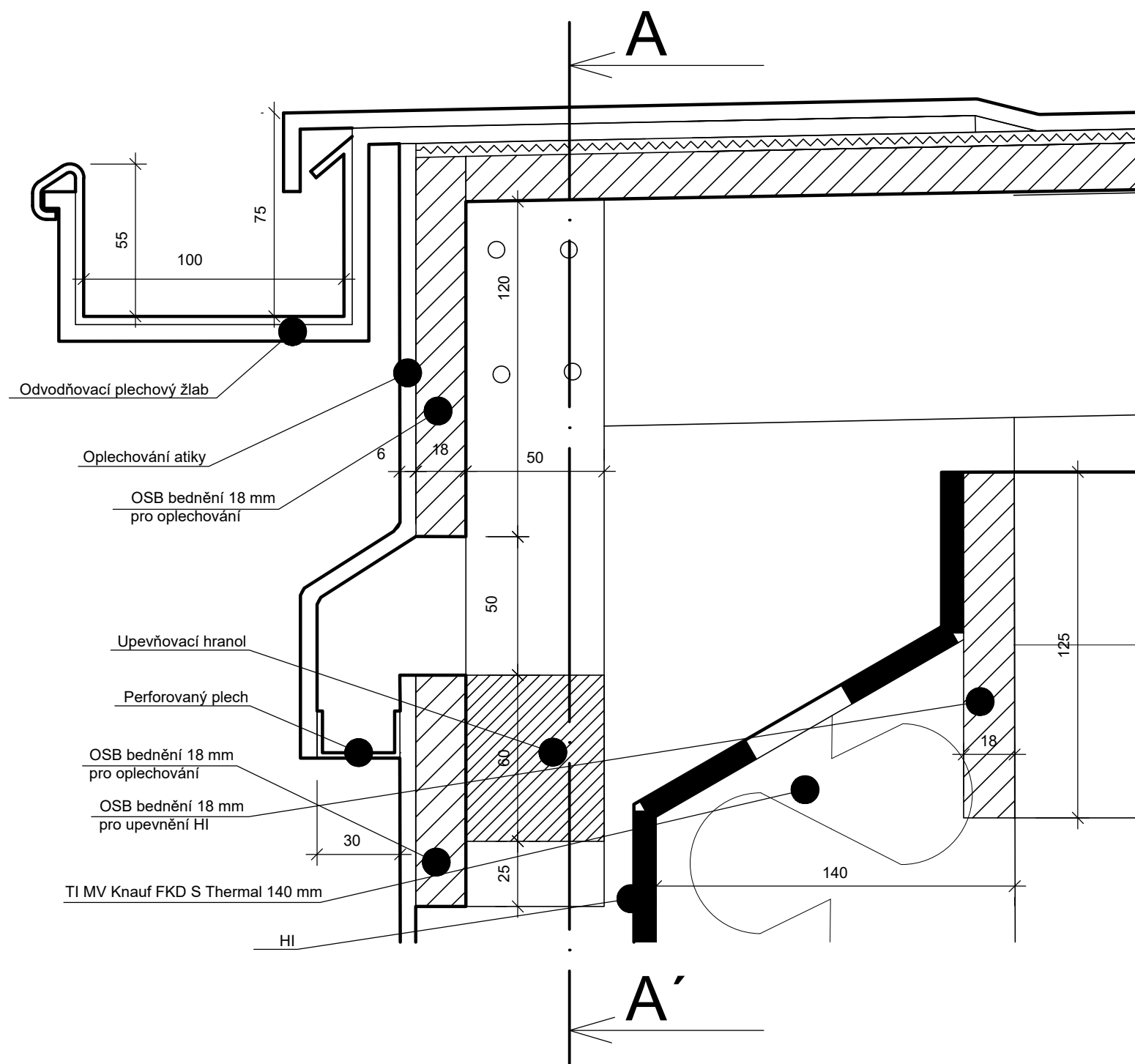


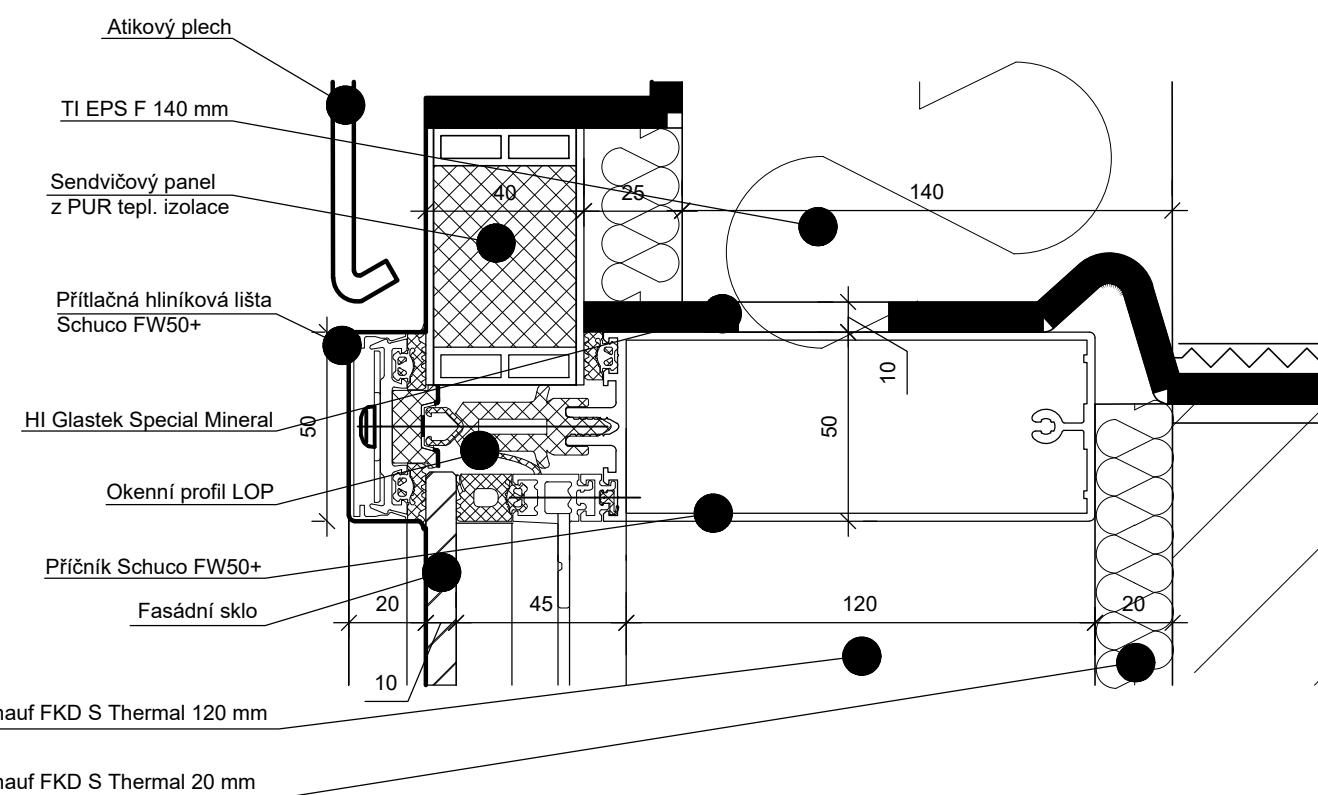
3
M 1:2



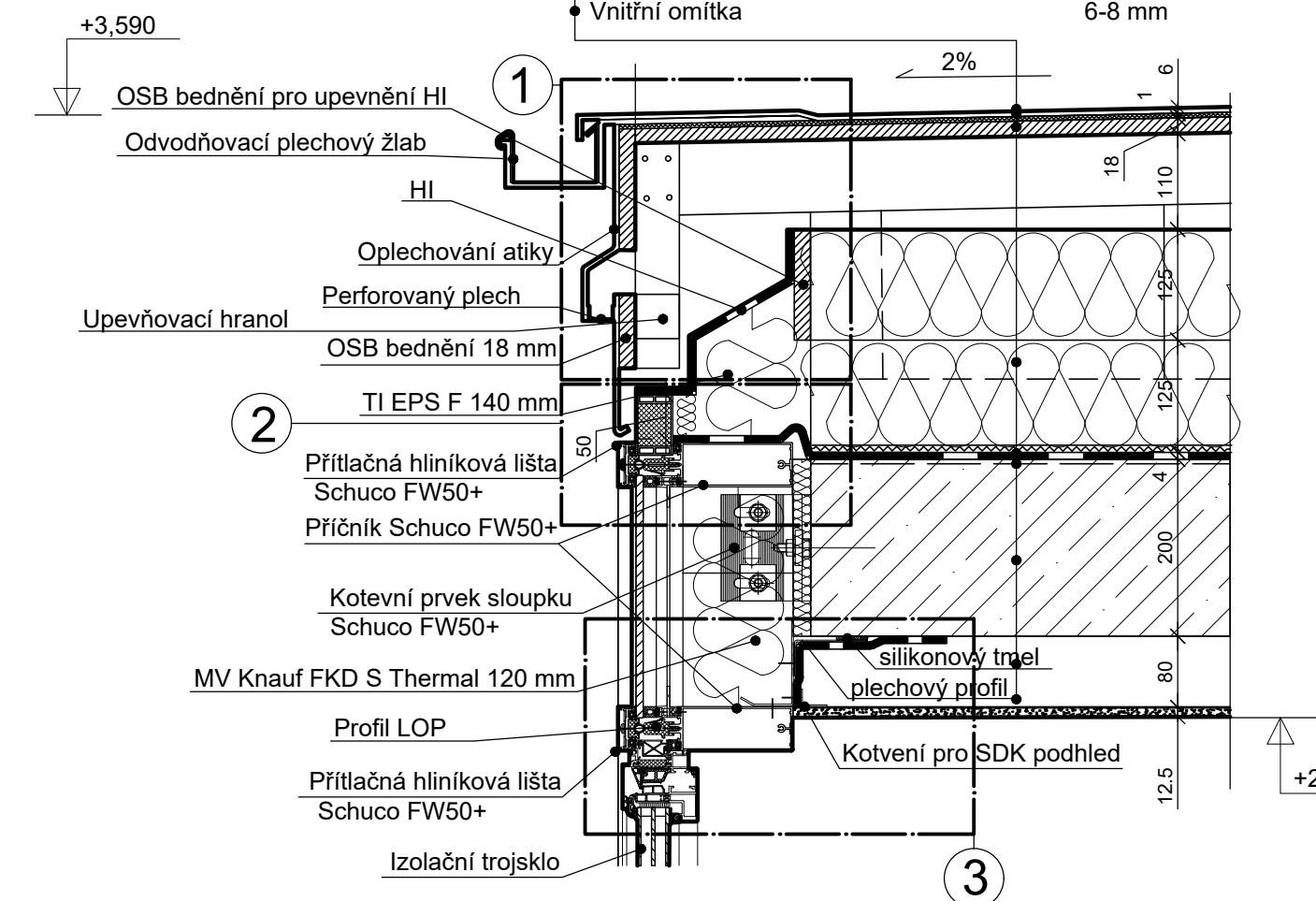
1
M 1:2



2
M 1:2



- Drážková krytina Lindab PLX 6 mm
- Separční vrstva 1 mm
- OSB desky 24 mm
- Větraná vzduchová mezera - tvoří příhradový trám 100-200 mm
- MW 2x125 mm
- Parotěsná vrstva -
- GLASTEK 40 Special mineral 4 mm
- Asfaltová penetrační emulze -
- ŽB stropní konstrukce 200 mm
- Vzduchová mezera + upevňovací k-ce SDK pohledu 80 mm
- SDK pohled 12,5 mm
- Vnitřní omítka 6-8 mm



CELKOVÝ DETAIL
M 1:8

PŘEDMĚT	124DPM- Diplomová práce	FAKULTA STAVEBNÍ	
VYPRACOVALA	Bc. Aneta Štědrá	ČVUT	
VEDOUČÍ DIP	doc. Dr. Ing. Zbyněk Svoboda		
MÍSTO STAVBY	Tábor		
NÁZEV DIPLOMOVÉ PRÁCE	Vestavba polikliniky do proluky	FORMÁT	A2
		DATUM	05/2017
OBSAH		STUPEŇ PD	DPS
A- Detail atiky SV fasády - lehký obvodový plášť		OZN. ČÁSTI	D 1.1
		MĚŘÍTKO 1:8,1:2	Č. VÝKRESU: 10