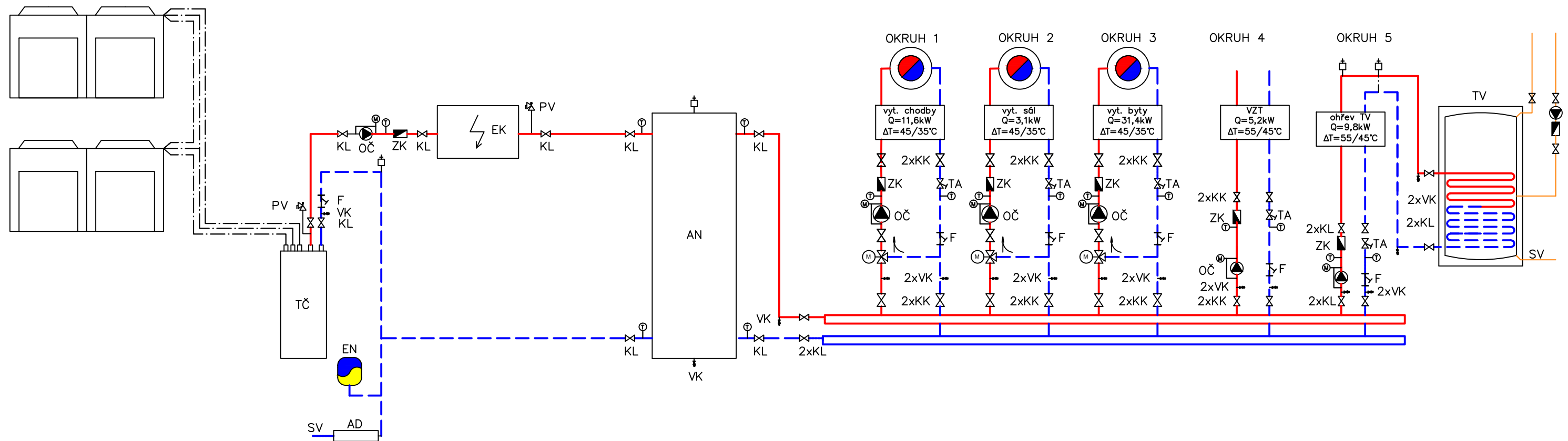


SCHÉMA ZAPOJENÍ

Zapojení tepelného čerpadla vzduch-voda typ HP3AW 36 SB, o výkonu A2/W35 36,4 kW, split systém se dvěma venkovními jednotkami a paralelně bivalentního zdroje, elektrokotel THERM EL 30, o výkonu 30kW prostřednictvím ekvitermní regulace.



LEGENDA:

TČ	tepelné čerpadlo
EK	elektrokotel
AN	akumulační nádrž
KL	uzavírací klapka
ZK	zpětná klapka
VK	vypouštěcí kohout
F	filtr
TA	vyvažovací ventil
KK	kulový kohout
OČ	oběhové čerpadlo
EN	expanzní nádoba
HW	termohydraulický rozdělovač
TV	nepřímoohřívaný zásobník teplé vody
SV	přívod studené vody
AD	automatické dopouštění vody
PJ	pojistný ventil

Zpracovala: Bc. Nikola Čermáková	Vedoucí: doc. Ing. Vladimír Jelínek, CSc.	Školní rok: 2016/2017	Fakulta stavební ČVUT
Předmět: Diplomová práce			
Název úlohy: VYTÁPĚNÍ A VĚTRÁNÍ S VYUŽITÍM OBNOVITELNÝCH ZDROJŮ			Datum: 05/2017
Název výkresu: část VYTÁPĚNÍ – Varianta 2. SCHÉMA ZAPOJENÍ ZDROJE			Meřítko: 1:100
			Číslo výkresu: 01_02_00