

ČVUT V PRAZE - FAKULTA STAVEBNÍ

KATEDRA OCELOVÝCH A DŘEVĚNÝCH KONSTRUKCÍ



VYPRACOVAL:

Bc. Zuzana Skalníková

VEDOUcí PRÁCE:

Ing. Anna Kuklíková, Ph.D.

KONZULTOVALI:

Ing. et Ing. Richard Hlaváč

PŘEDMĚT / TÉMA PRÁCE

134 DPM
BYTOVÝ DŮM

MĚŘÍTKO:

1:10

DATUM:

01 / 2017

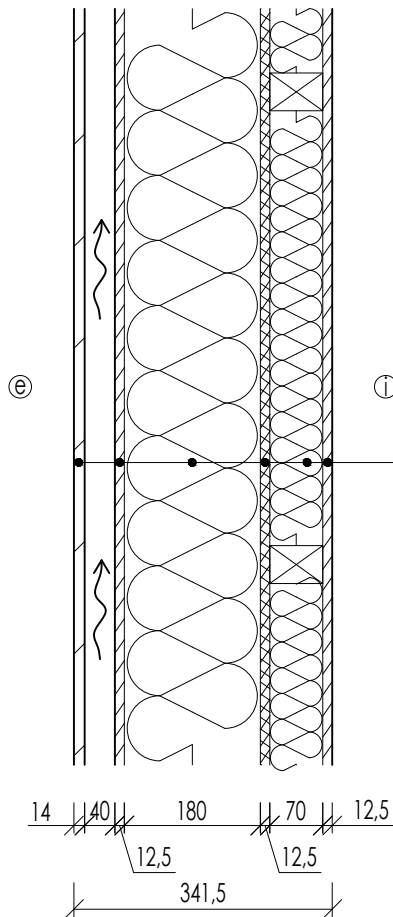
NÁZEV PŘÍLOHY:

D.1.1.2.c VÝKRESOVÁ DOKUMENTACE - TABULKY
c001 SKLADBY KONSTRUKCÍ

SKLADBY KONSTRUCÍ

S1 ... OBVODOVÁ STĚNA DŘEVĚNÁ

(svislý řez)



Cementotřísková deska (Cetris FINISH)	14 mm
Latě ($\frac{40}{60}$ mm) / Vzduchová mezera	40 mm
Ochranná difuzní folie	2 mm
Sádrovláknitá deska (Fermacell)	12,5 mm
Nosná sloupková konstrukce ($\frac{180}{80}$ mm) + TI (Isover WOODSIL)	180 mm
Sádrovláknitá deska (Fermacell Vapor)	12,5 mm
Latě ($\frac{70}{60}$ mm)/instalační prostor + TI (Isover WOODSIL)	70 mm
Sádrovláknitá deska (Fermacell)	12,5 mm
Nátěr
	341,5mm

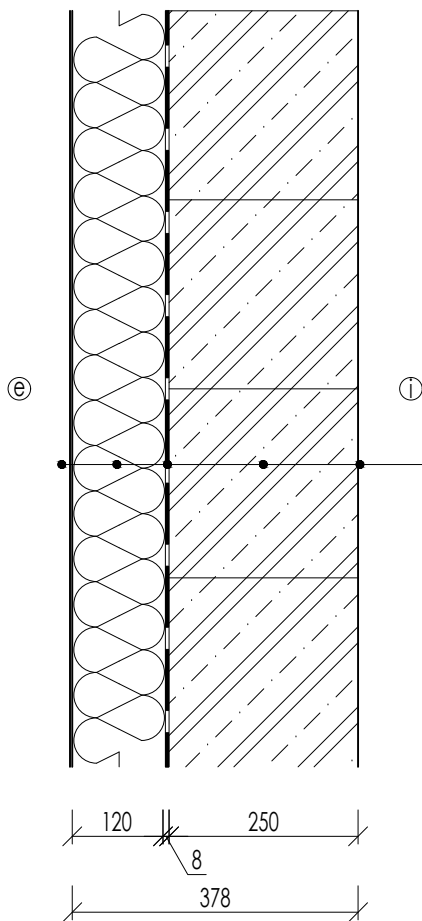
$$U = 0,20 = U_{ni} = 0,2 \text{ [W/m}^2\text{.K]}$$

1 HA 12 (sloupky 60/180mm, TI min 200mm, 30 kg/m³)
 REI 15 DP2, REI 45 DP3
 R_w = 54 dB

SKLADBY KONSTRUCÍ

S2 ... OBVODOVÁ STĚNA BETONOVÁ

(svislý řez)



Ochranná geotextilie

XPS

(Synthos XPS Prime 50)

120 mm

HI

(2x - 3x Elastodek 40 Special Mineral)

8 mm

Prolévané ŽB tvárnice

250 mm

Omítka

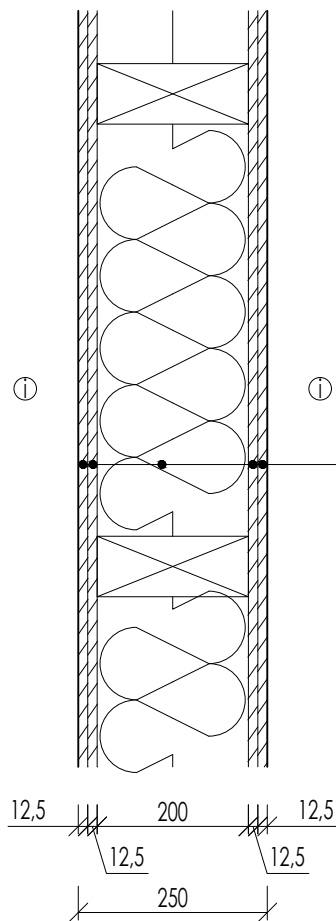
.....
378 mm

$$U = 0,295 < U_n = 0,3 \text{ [W/m}^2\text{.K]}$$

SKLADBY KONSTRUCÍ

S3 ... STĚNA VNITŘNÍ NOSNÁ

(vodorovný řez)



Sádrovláknitá deska (Fermacell)	12,5 mm
Sádrovláknitá deska (Fermacell)	12,5 mm
Rošt ($\frac{200}{80}$ mm) + Izolace (Isover AKU)	200 mm
Sádrovláknitá deska (Fermacell)	12,5 mm
Sádrovláknitá deska (Fermacell)	12,5 mm

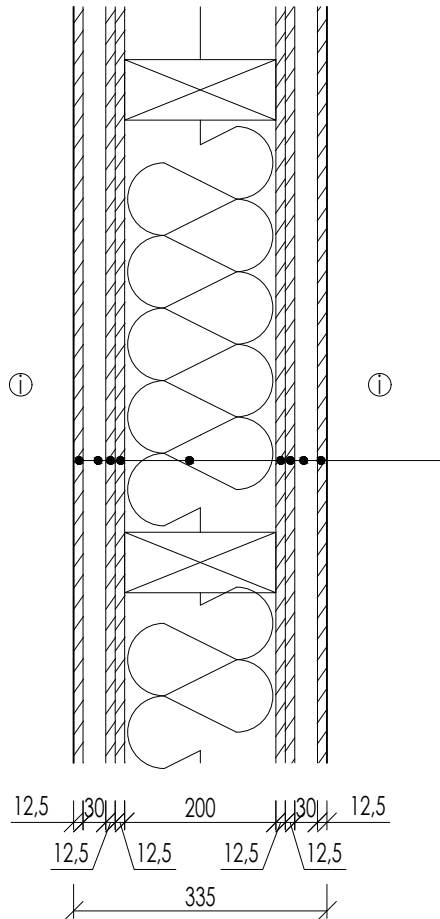
.....
250 mm

1 HT 33 (sloupky 60/100 mm, TI min 100 mm, 30 kg/m³)
REI 45 DP2, REI 60 DP3
R_w = 54 dB

SKLADBY KONSTRUCÍ

S3 ... STĚNA VNITŘNÍ NOSNÁ alt. 2

(vodorovný řez)



Sádrovláknitá deska (Fermacell)	12,5 mm
Instalační mezera / kontralatě ($\frac{30}{30}$ mm)	30 mm
Sádrovláknitá deska (Fermacell)	12,5 mm
Sádrovláknitá deska (Fermacell)	12,5 mm
Rošt ($\frac{200}{80}$ mm) + Izolace (Isover AKU)	200 mm
Sádrovláknitá deska (Fermacell)	12,5 mm
Sádrovláknitá deska (Fermacell)	12,5 mm
Instalační mezera / kontralatě ($\frac{30}{30}$ mm)	30 mm
Sádrovláknitá deska (Fermacell)	12,5 mm

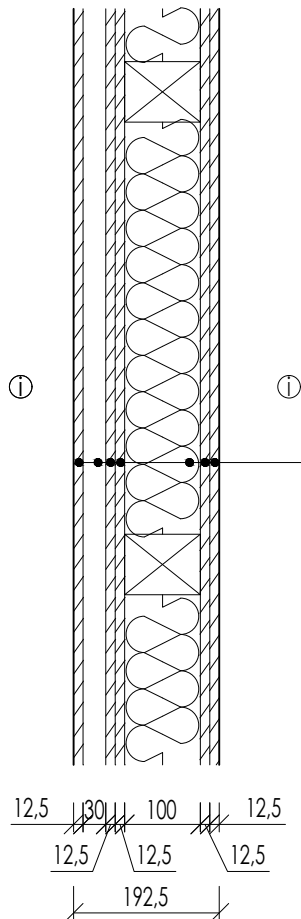
.....
335 mm

Kvůli zachování akustických vlastností budou pro instalace na nosných mezibytových stěnách použity instalační mezery.

SKLADBY KONSTRUCÍ

S4 ... STĚNA VNITŘNÍ ZTUŽUJÍCÍ

(vodorovný řez)



Sádrovláknitá deska (Fermacell)	12,5 mm
Instalační mezera / kontrolatě ($\frac{30}{30}$ mm)	30 mm
Sádrovláknitá deska (Fermacell)	12,5 mm
Sádrovláknitá deska (Fermacell)	12,5 mm
Rošt ($\frac{200}{80}$ mm) + Izolace (Isover AKU)	200 mm
Sádrovláknitá deska (Fermacell)	12,5 mm
Sádrovláknitá deska (Fermacell)	12,5 mm
.....	
	192,5 mm

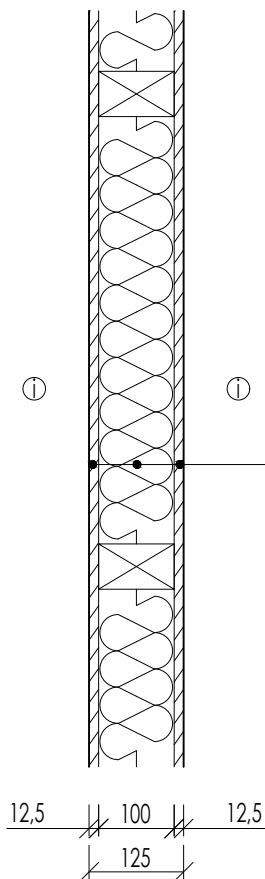
1 HT 33 (sloupky 60/100 mm, Tl min 100 mm, 30 kg/m³)
 REI 45 DP2, REI 60 DP3
 R_w = 54 dB

Kvůli zachování akustických vlastností budou pro instalace mezibytových stěnách použity instalační mezery.

SKLADBY KONSTRUCÍ

S5 ... STĚNA VNITŘNÍ - PŘÍČKA dlt. 1

(vodorovný řez)



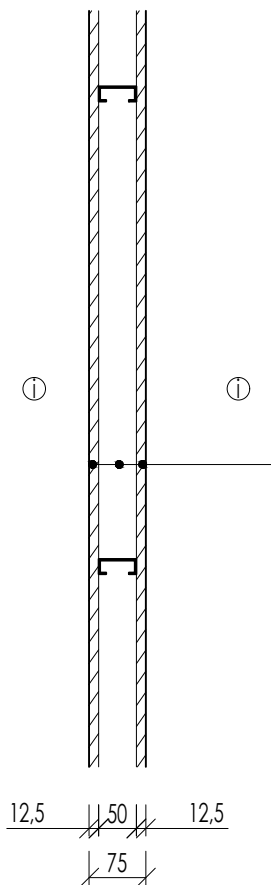
Sádrovláknitá deska (Fermacell)	12,5 mm
Rošt ($\frac{100}{60}$ mm)+ Izolace (Isover AKU)	100 mm
Sádrovláknitá deska (Fermacell)	12,5 mm
.....	125 mm

1 HT 18 (sloupky 60/100 mm, Tl min 100 mm, 36 kg/m³)
REI 15 DP2, REI 45 DP3
R_w = 44 dB

SKLADBY KONSTRUCÍ

S5 ... STĚNA VNITŘNÍ - PŘÍČKA alt. 2

(vodorovný řez)



Sádrovláknitá deska
(Fermacell)

12,5 mm

Ocelové profily + dutina

50 mm

Sádrovláknitá deska
(Fermacell)

12,5 mm

.....
75 mm

1 S 15 (C profily 50x0,6 po 1 m)

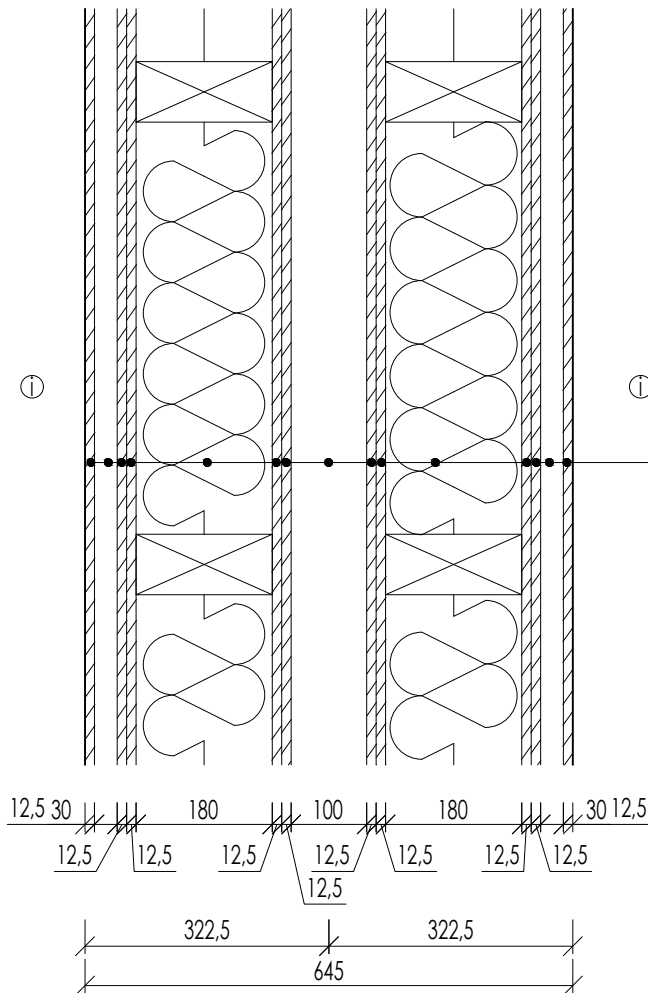
EI 30 DP1

$R_w = 42$ dB

SKLADBY KONSTRUCÍ

S6... STĚNA OBVODOVÁ MEZIOBJEKTOVÁ

(vodorovný řez)



Sádrovláknitá deska (Fermacell)	12,5 mm
Instalační mezera / kontrolatě ($\frac{30}{30}$ mm)	30 mm
Sádrovláknitá deska (Fermacell)	12,5 mm
Sádrovláknitá deska (Fermacell)	12,5 mm
Rošt (180/80 mm) + izolace (Isover AKU)	180 mm
Sádrovláknitá deska (Fermacell)	12,5 mm
Sádrovláknitá deska (Fermacell)	12,5 mm
Vzduchová mezera DITO	50 mm

.....
322,5 mm
645 mm

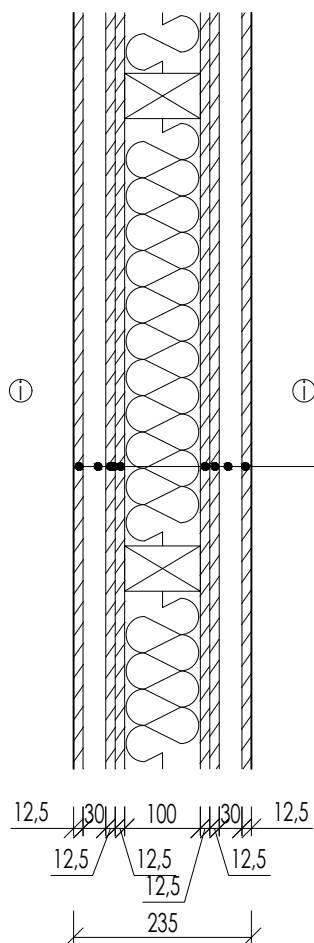
1 HT 33 (sloupky 60/100 mm, TI min 100 mm, 30 kg/m³)
REI 45 DP2, REI 60 DP3
R_w = 54 dB

Kvůli zachování akustických vlastností budou pro instalace na nosných mezibytových stěnách použity instalační mezery.

SKLADBY KONSTRUCÍ

S7 ... STĚNA AKUSTICKÁ MEZIBYTOVÁ

(vodorovný řez)



Sádrovláknitá deska (Fermacell)	12,5 mm
Instalační mezera / kontralatě ($\frac{30}{30}$ mm)	30 mm
Sádrovláknitá deska (Fermacell)	12,5 mm
Sádrovláknitá deska (Fermacell)	12,5 mm
Rošt ($\frac{100}{60}$ mm) + Izolace (Isover AKU)	200 mm
Sádrovláknitá deska (Fermacell)	12,5 mm
Sádrovláknitá deska (Fermacell)	12,5 mm
Instalační mezera / kontralatě ($\frac{30}{30}$ mm)	30 mm
Sádrovláknitá deska (Fermacell)	12,5 mm

.....
235 mm

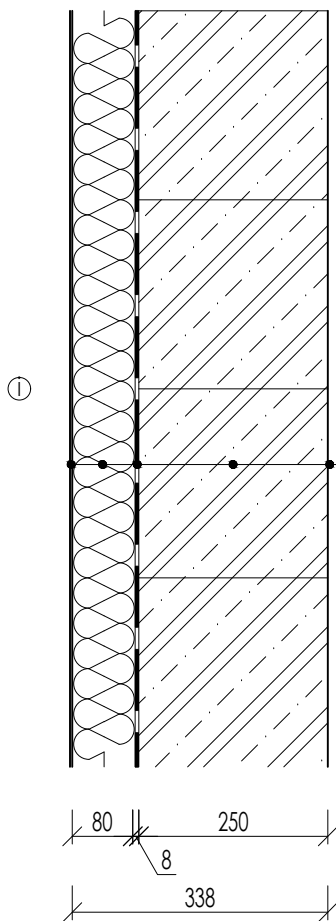
1 HT 33 (sloupky 60/100 mm, TI min 100 mm, 30 kg/m³)
REI 45 DP2, REI 60 DP3
R_w = 54 dB

Kvůli zachování akustických vlastností budou pro instalace na nosných mezibytových stěnách použity instalační mezery.

SKLADBY KONSTRUCÍ

S8 ... OBVODOVÁ STĚNA BETONOVÁ V OBLASTI SKLEPŮ

(svislý řez)



Ochranná geotextilie

XPS

(Synthos XPS Prime 50)

80 mm

HI

(2x - 3x Elastodek 40 Special Mineral)

8 mm

Prolévané ŽB tvárnice

250 mm

Omítka

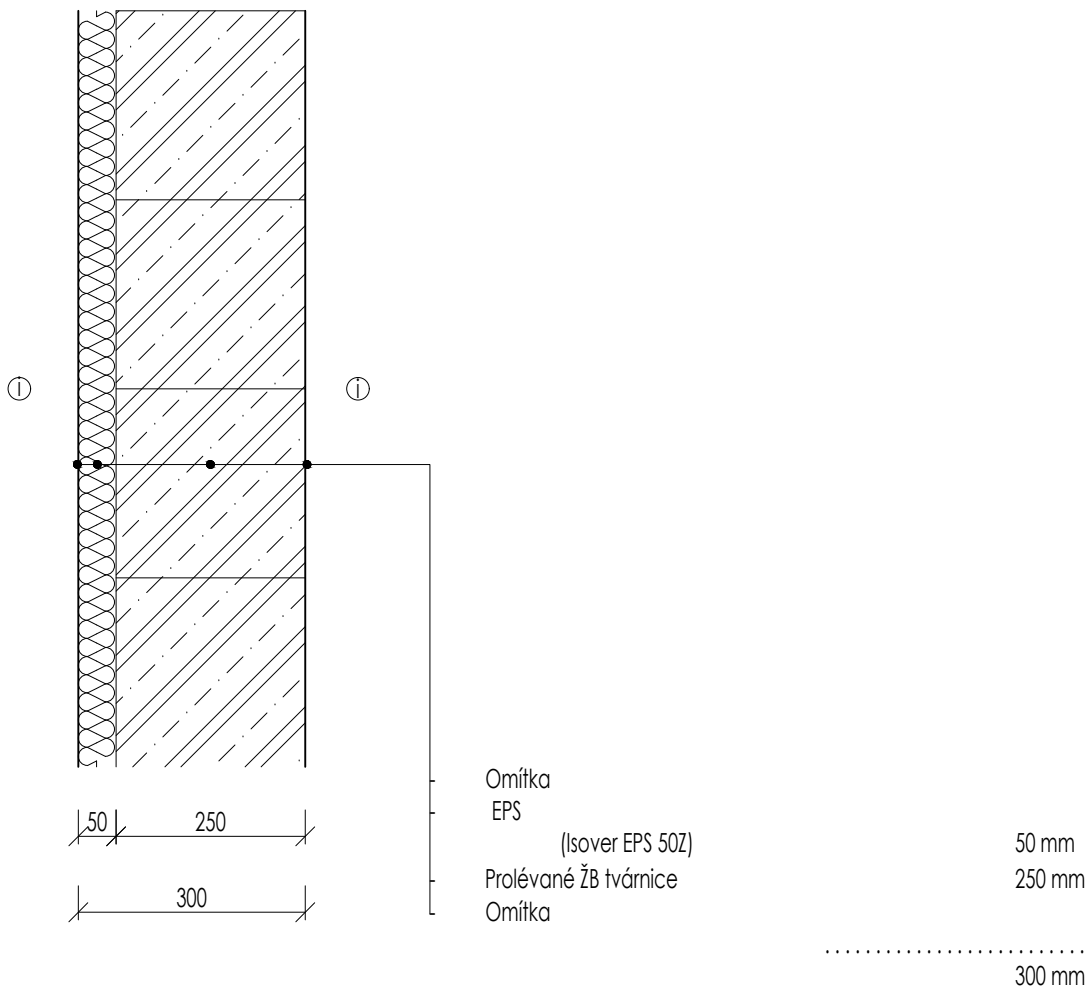
.....
338 mm

$$U = 0,392 < U_n = 0,4 \text{ [W/m}^2\text{.K]}$$

SKLADBY KONSTRUCÍ

S9 ... VNITŘNÍ STĚNA MEZI SKLEPY A BYTEM

(svislý řez)

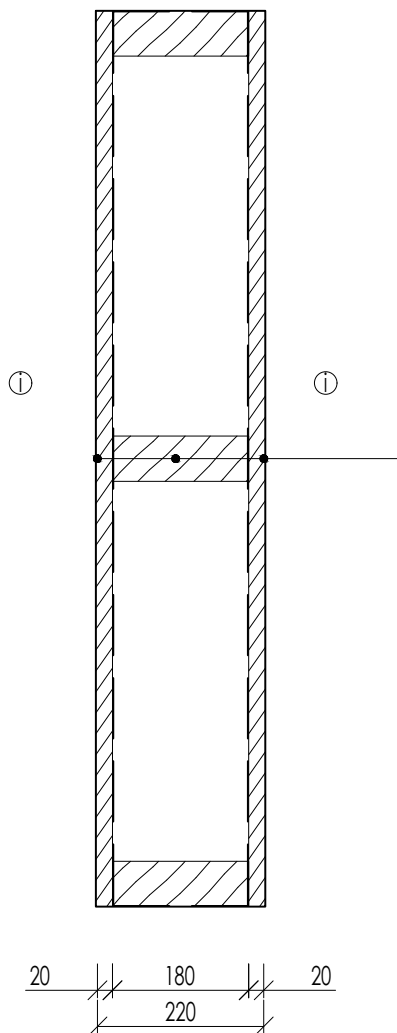


$$U = 0,295 < U_n = 0,3 \text{ [W/m}^2\text{.K]}$$

SKLADBY KONSTRUCÍ

S10 ... BALKONOVÁ STĚNA

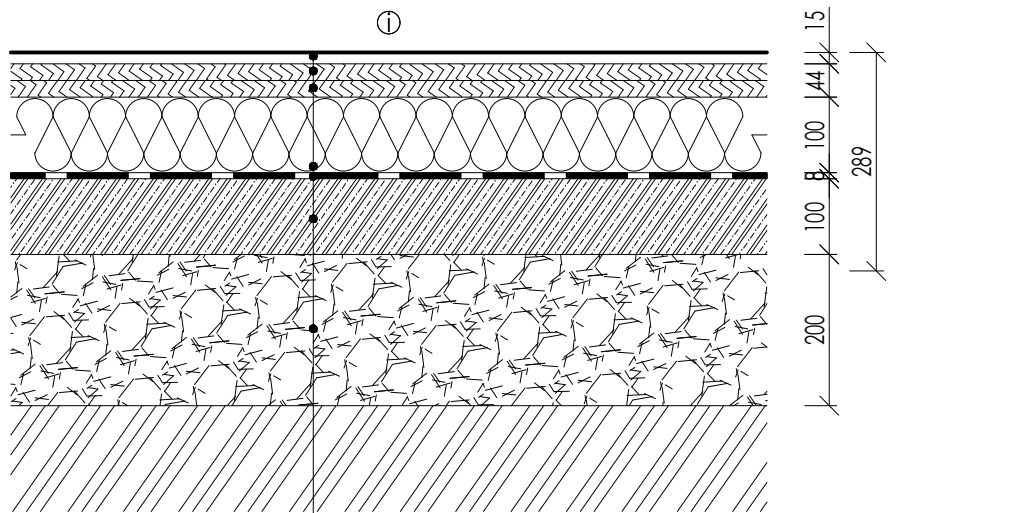
(vodorovný řez)



Cementotřísková deska (Cetris FINISH)	20 mm
Difuzní folie	
Sloupková konstrukce (60/180 mm)	180 mm
Difuzní folie	
Cementotřísková deska (Cetris FINISH)	20 mm
.....	220 mm

SKLADBY KONSTRUCÍ

F1 ... PODLAHA NA TERÉNU



Nášlapná vrstva	±15 mm
OSB 3	22 mm
Separáční fólie	
OSB 3	22 mm
Separáční fólie	
OSB 3	22 mm
TI	
(Isover - EPS Perimetr)	100 mm
HI	
(2x - 3x Elastodek 40 Special Mineral)	8 mm
Penetrace	
ŽB podkladní deska	100 mm
Nасыpaný štěrk	200 mm
Původní zemina	

	267 mm

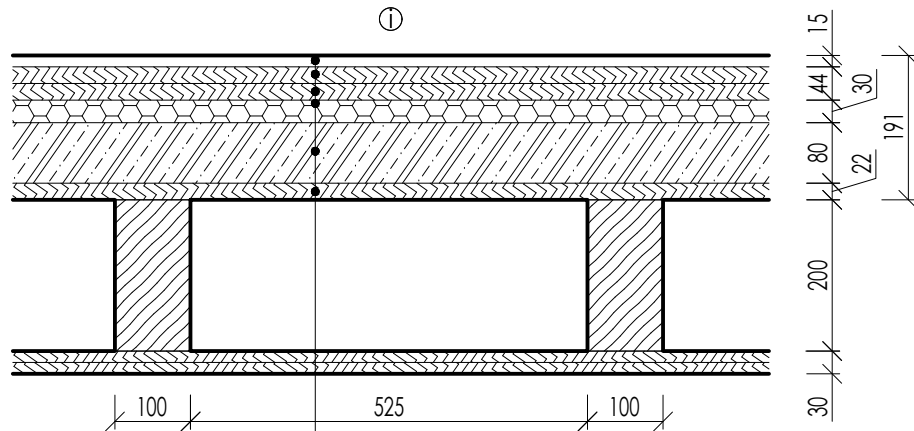
$$U = 0,267 < U_N = 0,3 \text{ [W/m}^2\cdot\text{K]}$$

Nášlapná vrstva:

- "Mokrý prostory"
 - Dlažba
 - Lepidlo
 - Penetrační nátěr
- "Suché prostory"
 - Linoleum
 - Lepidlo
 - Samonivelační stěrka pro suché podlahy

SKLADBY KONSTRUCÍ

F2... STROP MEZI PODLAŽÍMI



①

Nášlapná vrstva	±15 mm
OSB 3	22 mm
Separáční fólie	
OSB 3	22 mm
Geotextílie	
Kročejevá izolace (Isover AKU)	30 mm
ŽB deska	80 mm
OSB 3	22 mm
Fermacell Firepanel A1	15 mm
Fermacell Firepanel A1	15 mm
Omítka/Nátěr	

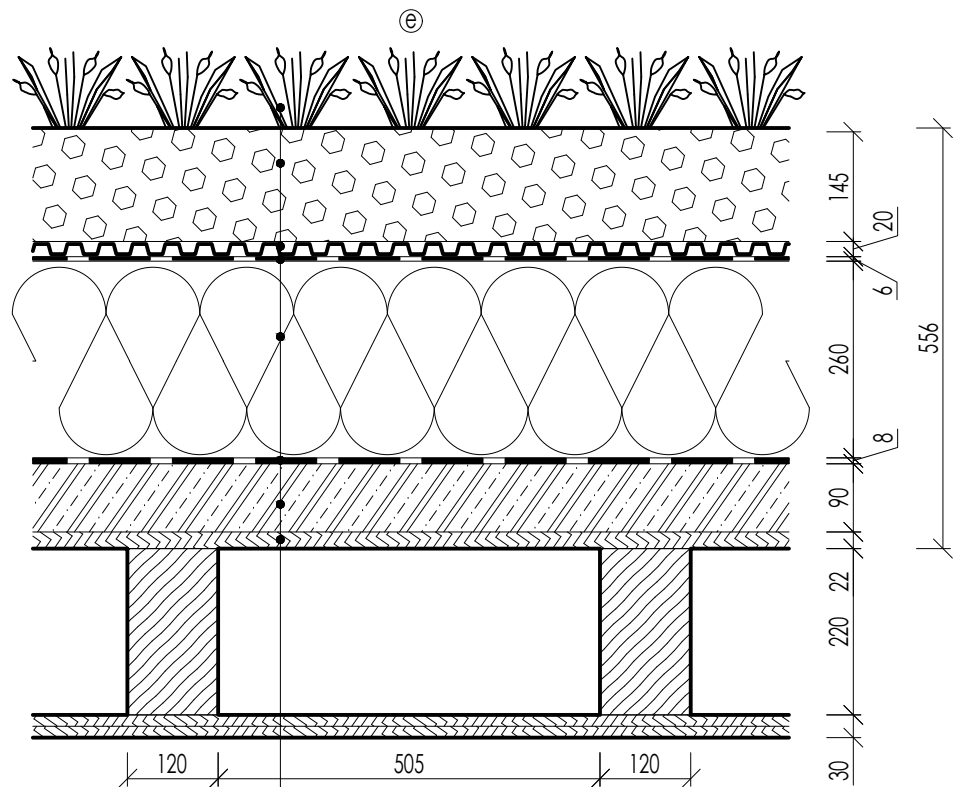
.....
191 mm

Nášlapná vrstva:

- "Mokrý prostory"
 - Dlažba
 - Lepidlo
 - Penetrační nátěr
- "Suché prostory"
 - Linoleum
 - Lepidlo
 - Samonivelační stěrka pro suché podlahy
(Weber floor 4320) ... 6-10 mm

SKLADBY KONSTRUCÍ

F3 ... STŘEŠNÍ KONSTRUKCE - VEGETAČNÍ ZELENÁ STŘECHA



①

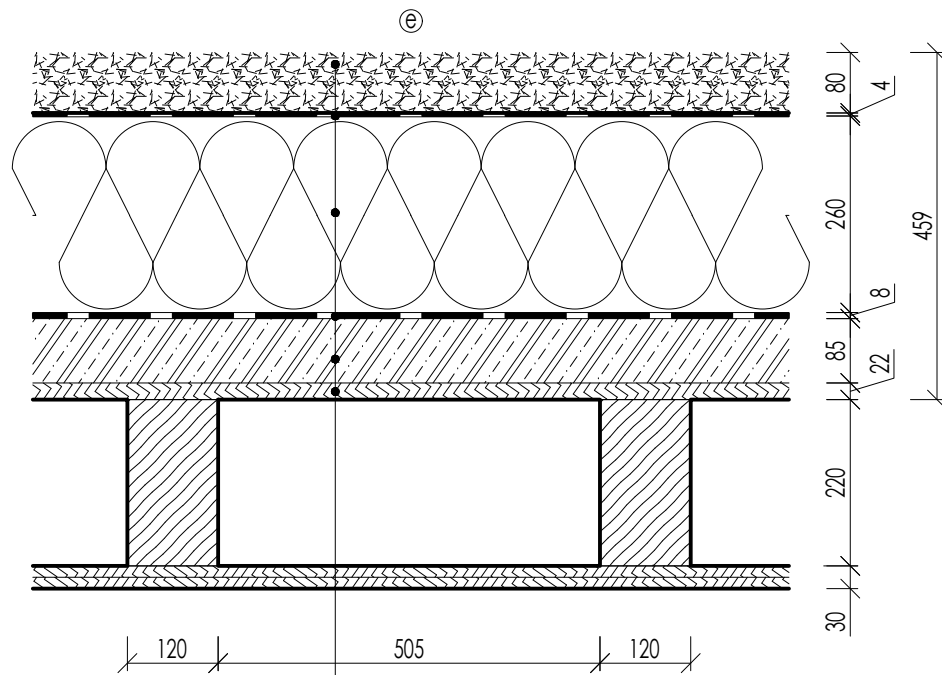
Rostliny	
Substrátová deska (Isover FLORA)	110- 150 mm
Nopová folie	20 mm
PP textilie	
HI (s odolností proti prorůstání kořinek)	2 mm
(Elastodek 40 Special Mineral)	4 mm
Klíny TI	
(Isover EPS 100S / LAM 50)	0 -40 mm
TI	
(Isover EPS 100S / LAM 50)	260 mm
HI	
(2x Elastodek 40 Special Mineral)	8 mm
Asfaltový nátěr	2 mm
ŽB deska	90 mm
OSB 3	22 mm
Fermacell Firepanel A1	15 mm
Fermacell Firepanel A1	15 mm
Omítka	

	556 mm

$$U = 0,153 < U_{n} = 0,16 \text{ [W/m}^2\text{.K]}$$

SKLADBY KONSTRUCÍ

F4 ... STŘEŠNÍ KONSTRUKCE - PLOCHÁ STŘECHA



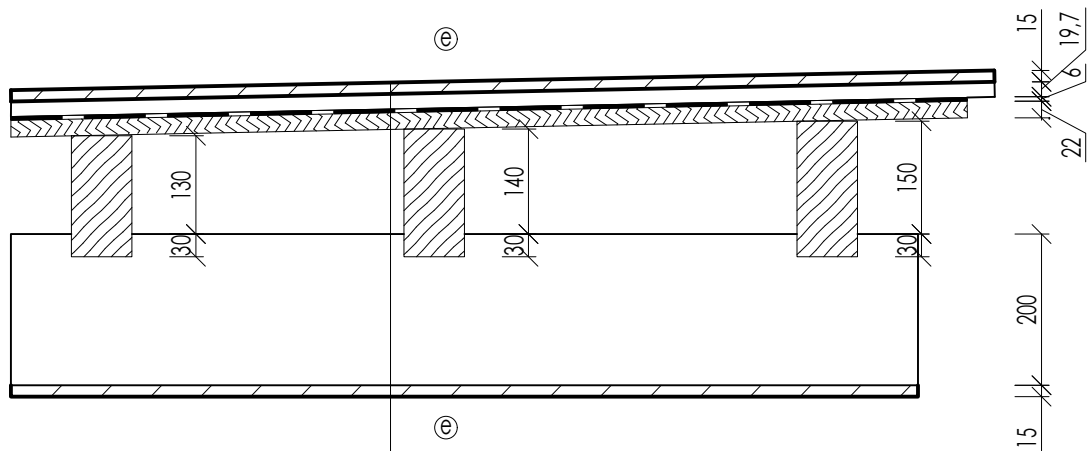
①

Kačírek	80 mm
HI	
(Elastodek 40 Special Mineral)	4 mm
Klíny TI	
(Isover EPS 100S / LAM 50)	0-75 mm
TI	
(Isover EPS 100S / LAM 50)	260 mm
HI	
(2x Elastodek 40 Special Mineral)	8 mm
ŽB deska	85 mm
OSB 3	22 mm
Fermacell Firepanel A1	15 mm
Fermacell Firepanel A1	15 mm
Omítka / Nátěr	
.....	
	459 mm

$$U = 0,153 < U_N = 0,16 \text{ [W/m}^2\text{.K]}$$

SKLADBY KONSTRUCÍ

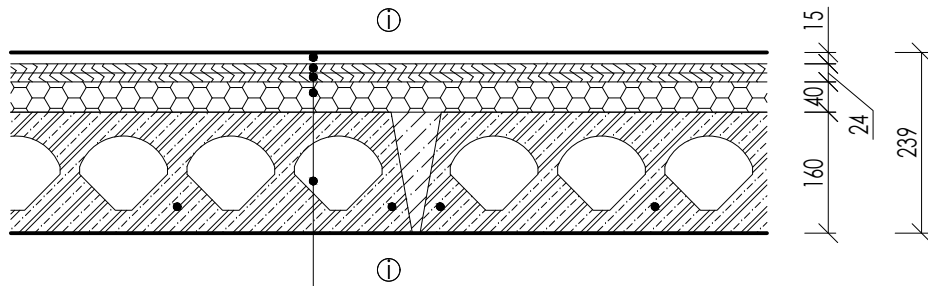
F5... KONSTRUKCE BALKONU



Dřevěná podlaha	15 mm
Lafování	
($\frac{40}{20}$ mm cca po 400 mm)	20 mm
Geotextíle	
Vinitex MP	
Geotextíle	
OSB 3	22 mm
Podélné trámy	
Příčné vynášecí trámy	
Deskové podbití	15 mm

SKLADBY KONSTRUCÍ

F6 ... KONSTRUKCE STROPU NAD 1.PP



○	Nášlapná vrstva	±15 mm
	OSB 3	22 mm
	SeparáčnÍ fólie	
	OSB 3	22 mm
	Geotextilie	
	Kročejová izolace (Isover AKU)	40 mm
	Panel Spiroll s bet. zálivkou ve spoji	160 mm
	Omítka/Nátěr	
	239 mm

Nášlapná vrstva:

- "MokrÉ prostory"
 - Dlažba
 - Lepidlo
 - Penetrační nátěr
- "Suché prostory"
 - Linoleum
 - Lepidlo
 - Samonivelační stěrka pro suché podlahy
(Weber floor 4320) ... 6-10 mm