

ČVUT V PRAZE - FAKULTA STAVEBNÍ

KATEDRA OCELOVÝCH A DŘEVĚNÝCH KONSTRUKCÍ



VYPRACOVAL:

Bc. Zuzana Skalníková

VEDOUcí PRÁCE:

Ing. Anna Kuklíková, Ph.D.

KONZULTOVALI:

Ing. et Ing. Richard Hlaváč

PŘEDMĚT / TÉMA PRÁCE

134 DPM
BYTOVÝ DŮM

MĚŘÍTKO:

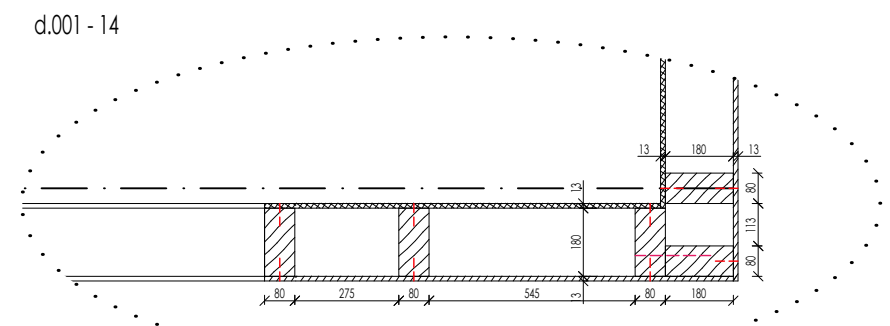
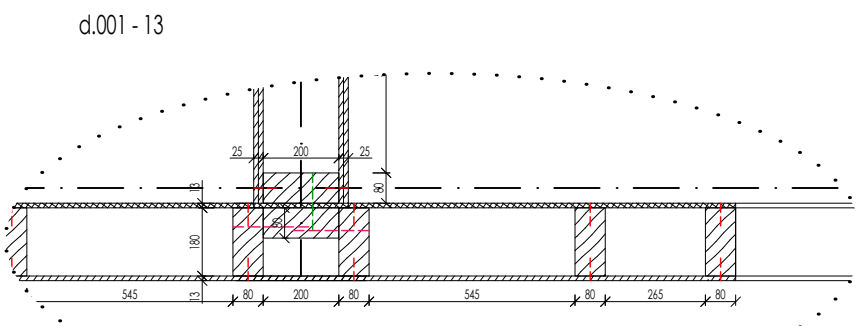
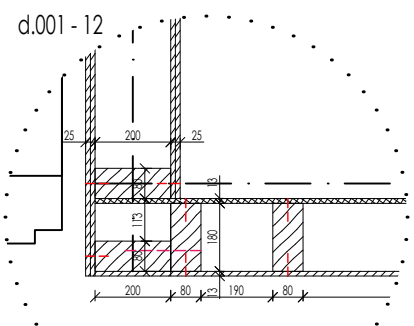
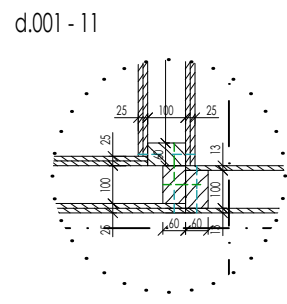
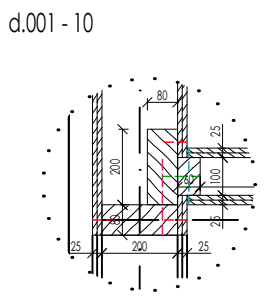
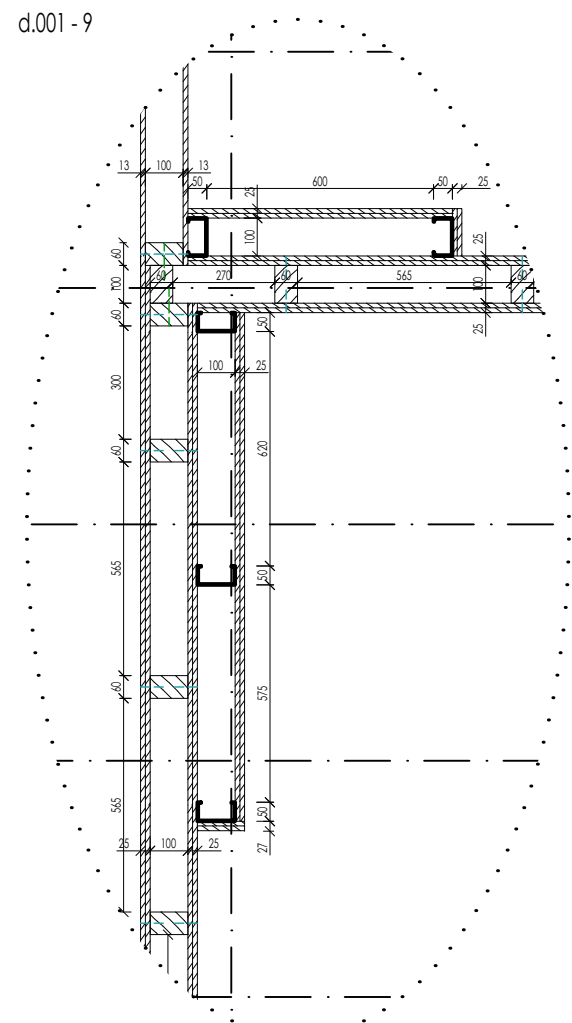
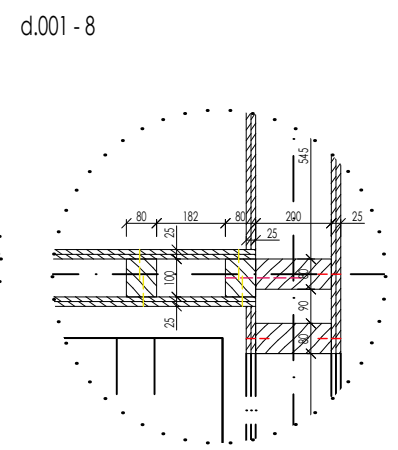
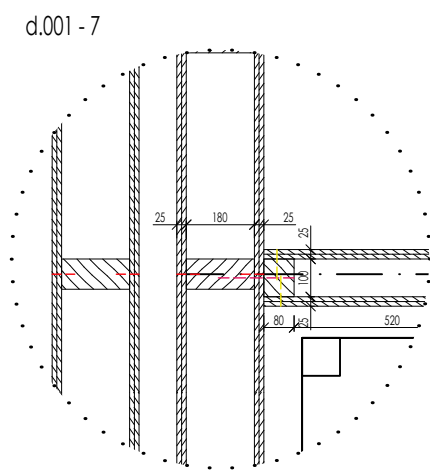
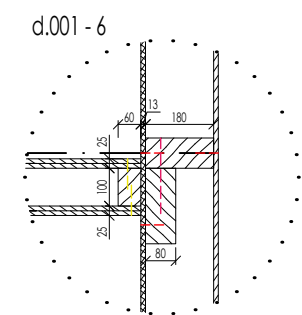
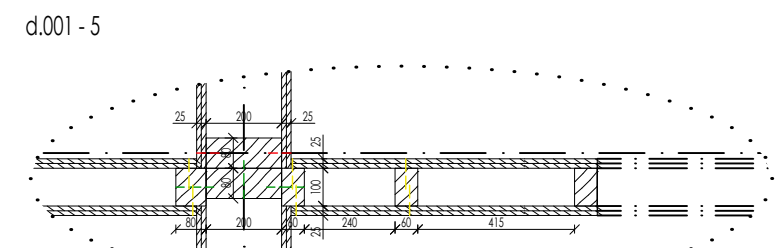
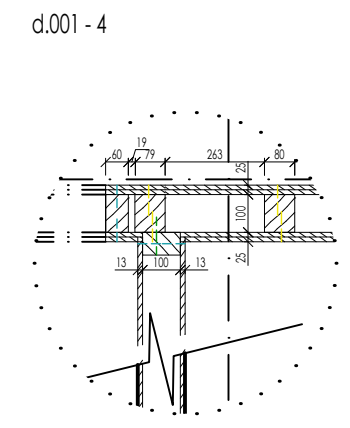
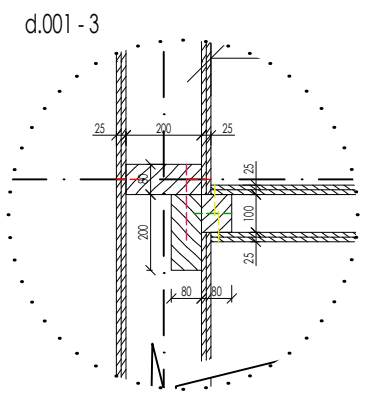
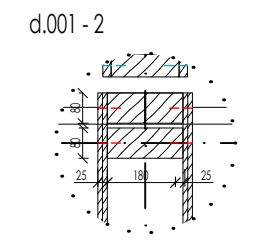
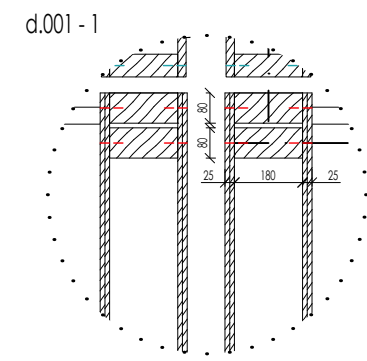
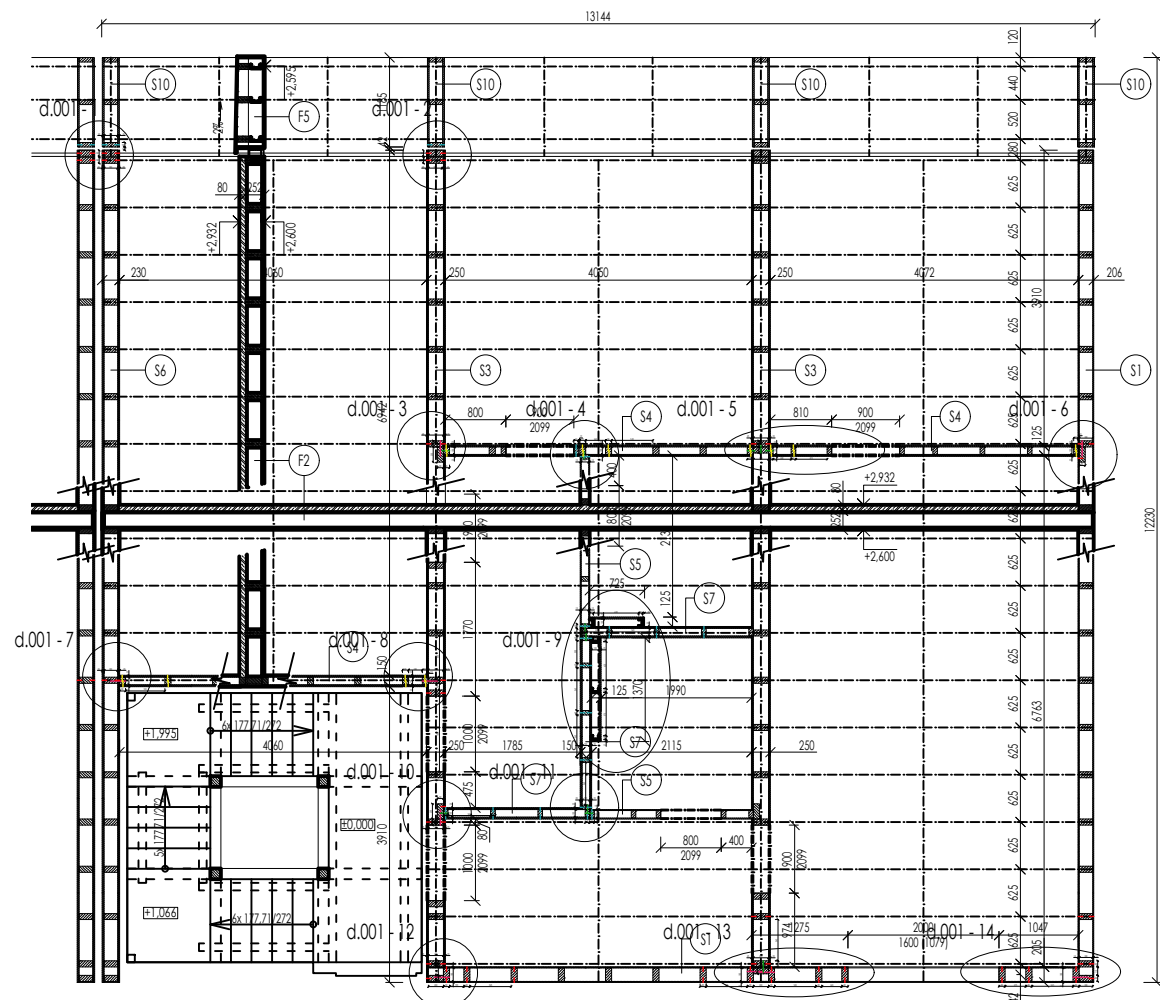
1:10

DATUM:

01 / 2017

NÁZEV PŘÍLOHY:

D.1.1.2.d DETAILY KONSTRUKCÍ



LEGENDA MATERIÁLŮ

- hřebík /3,5x60 à 80 mm/
- hřebík /4,5x80 à 50 mm/
- hřebík /2,5x60 à 500 mm/
- vrut /10x200 à 500 mm/
- vrut /10x100 à 500 mm/

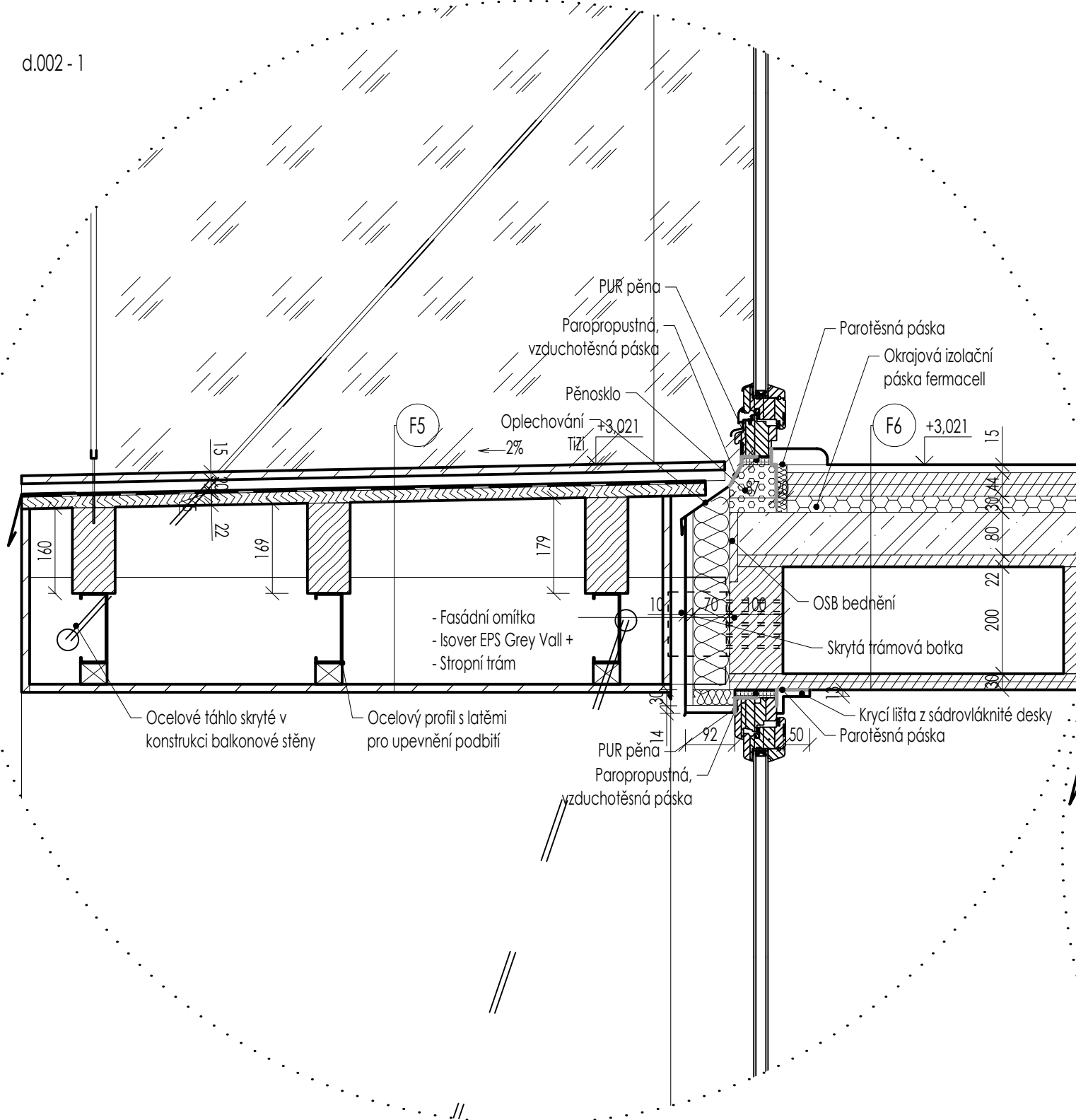
NÁZEV PŘÍLOHY:

D.1.1.2.d DETAILY KONSTRUKCÍ

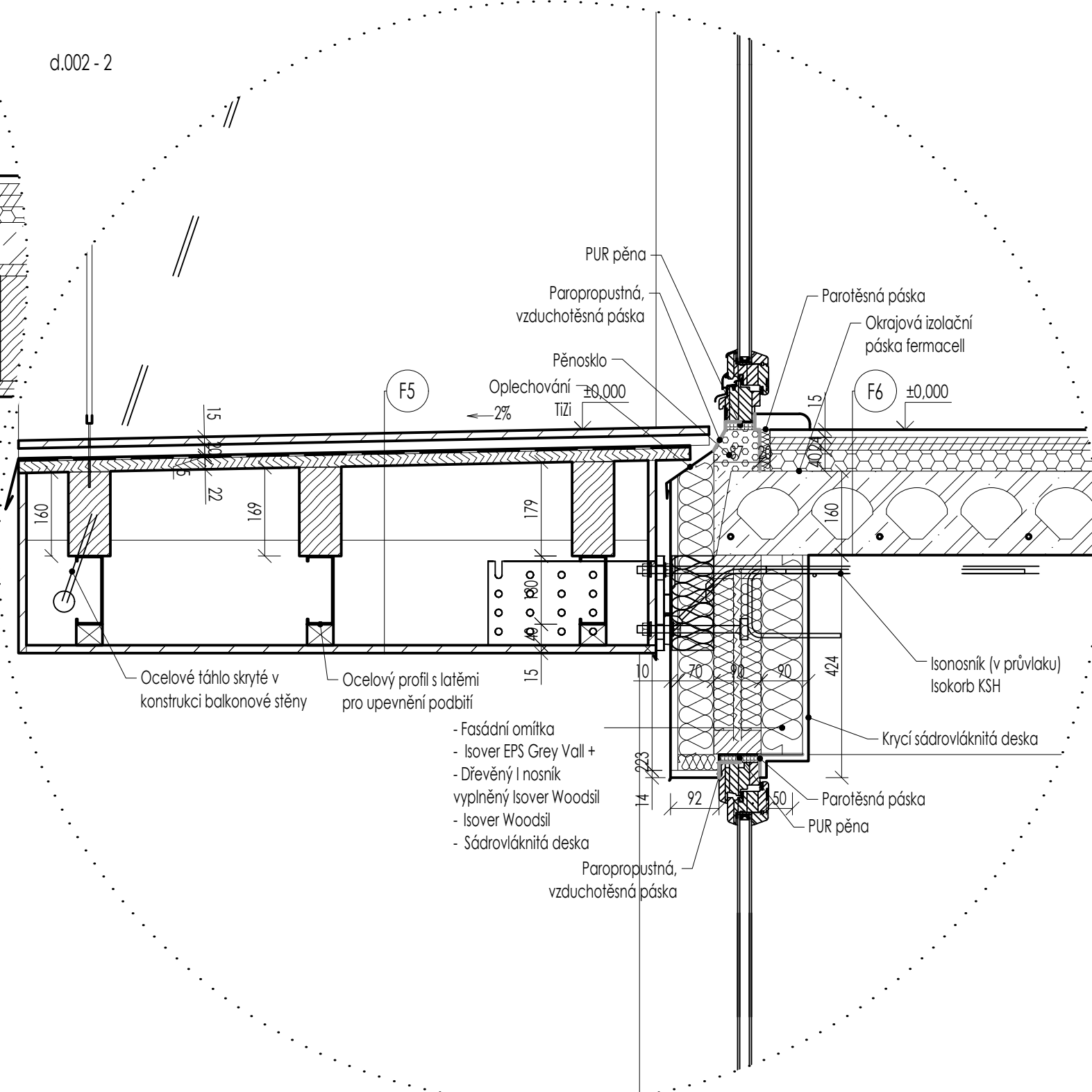
NÁZEV DETAILU:

d.001 NAPOJENÍ STĚNOVÝCH KONSTRUKCÍ

d.002 - 1



d.002 - 2



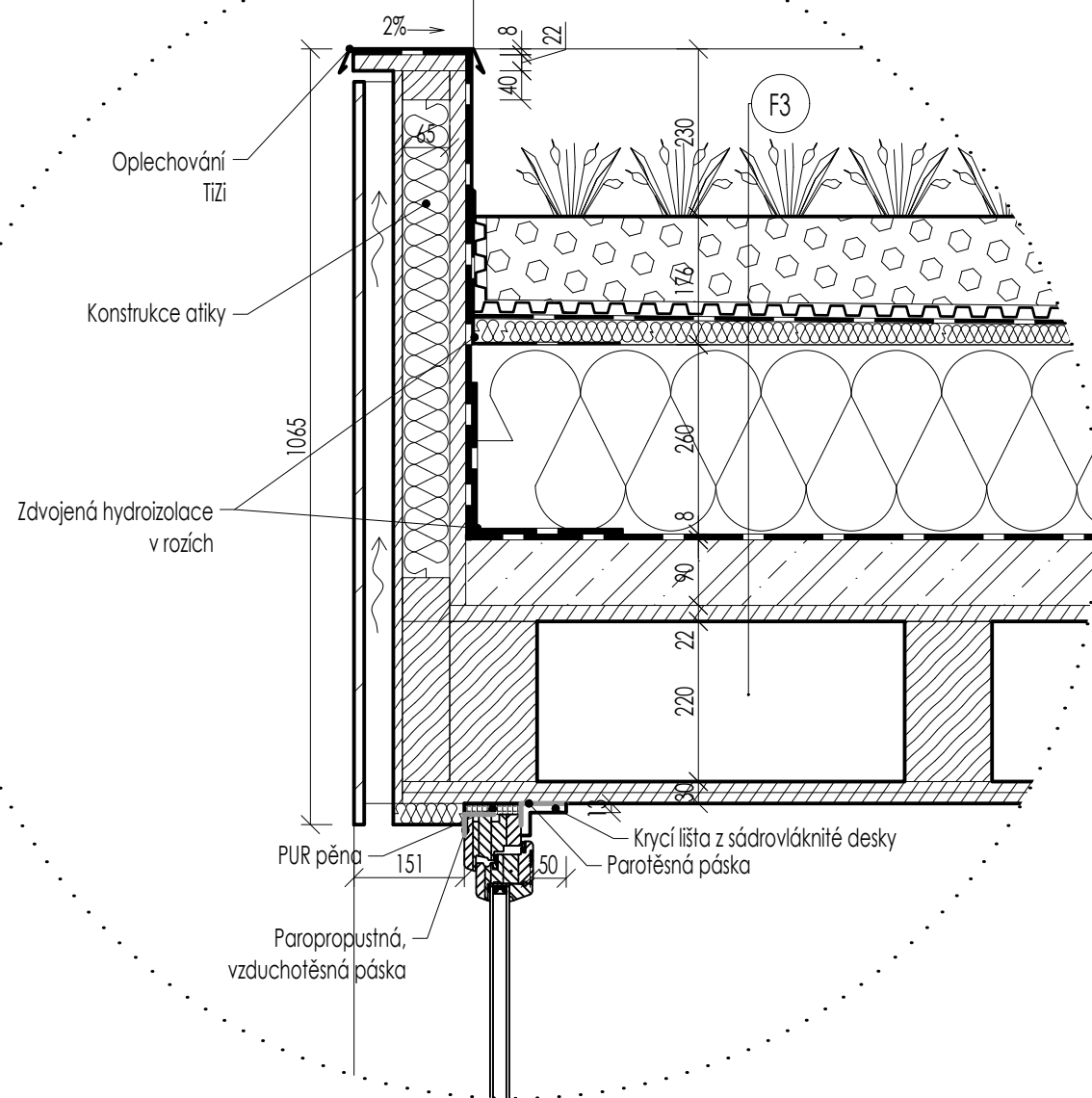
NÁZEV PŘÍLOHY:

D.1.1.2.d DETAILY KONSTRUKCÍ

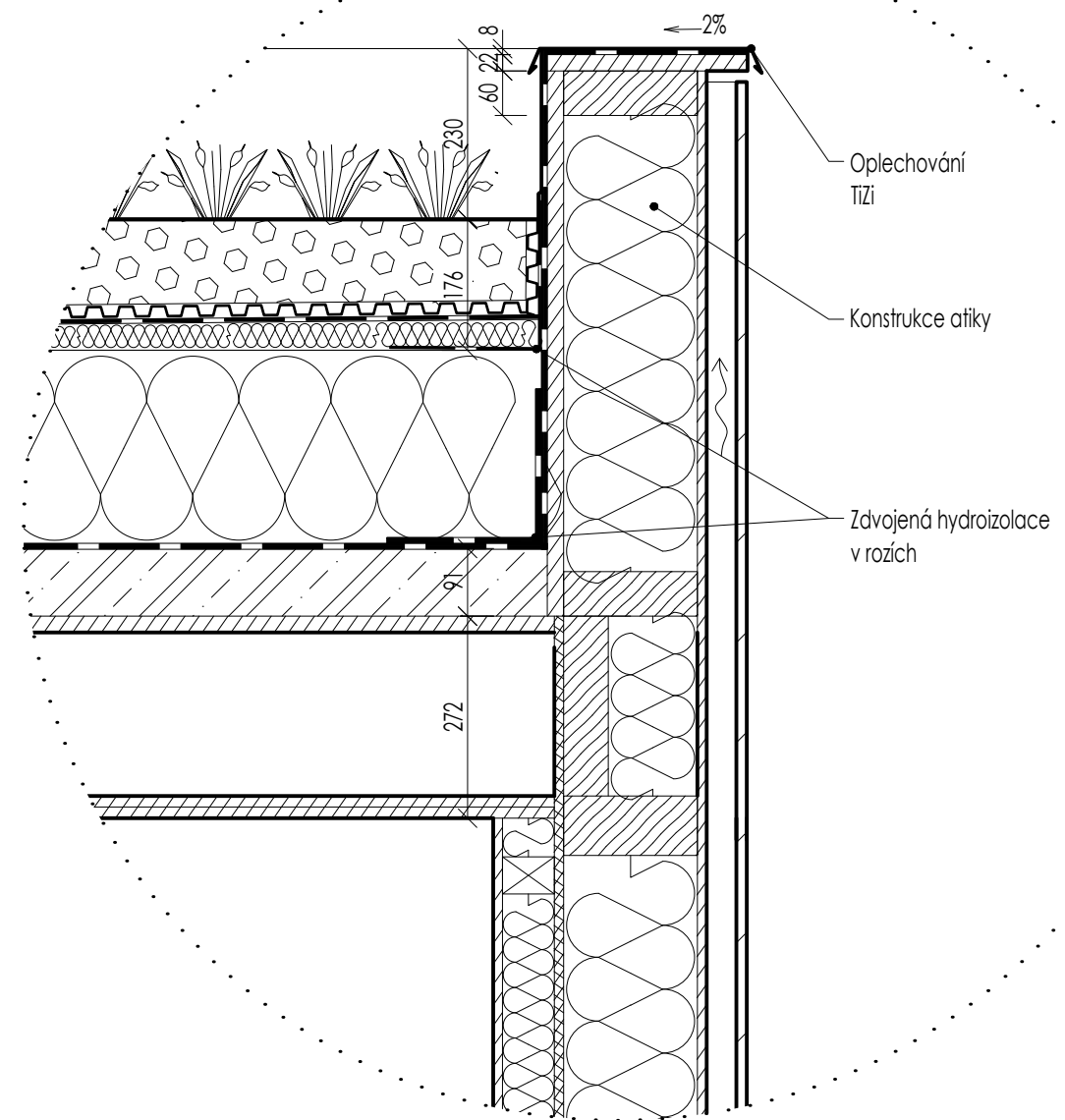
NÁZEV DETAILU:

d.002 KONSTRUKCE BALKONU

d.003 - 1



d.003 - 2



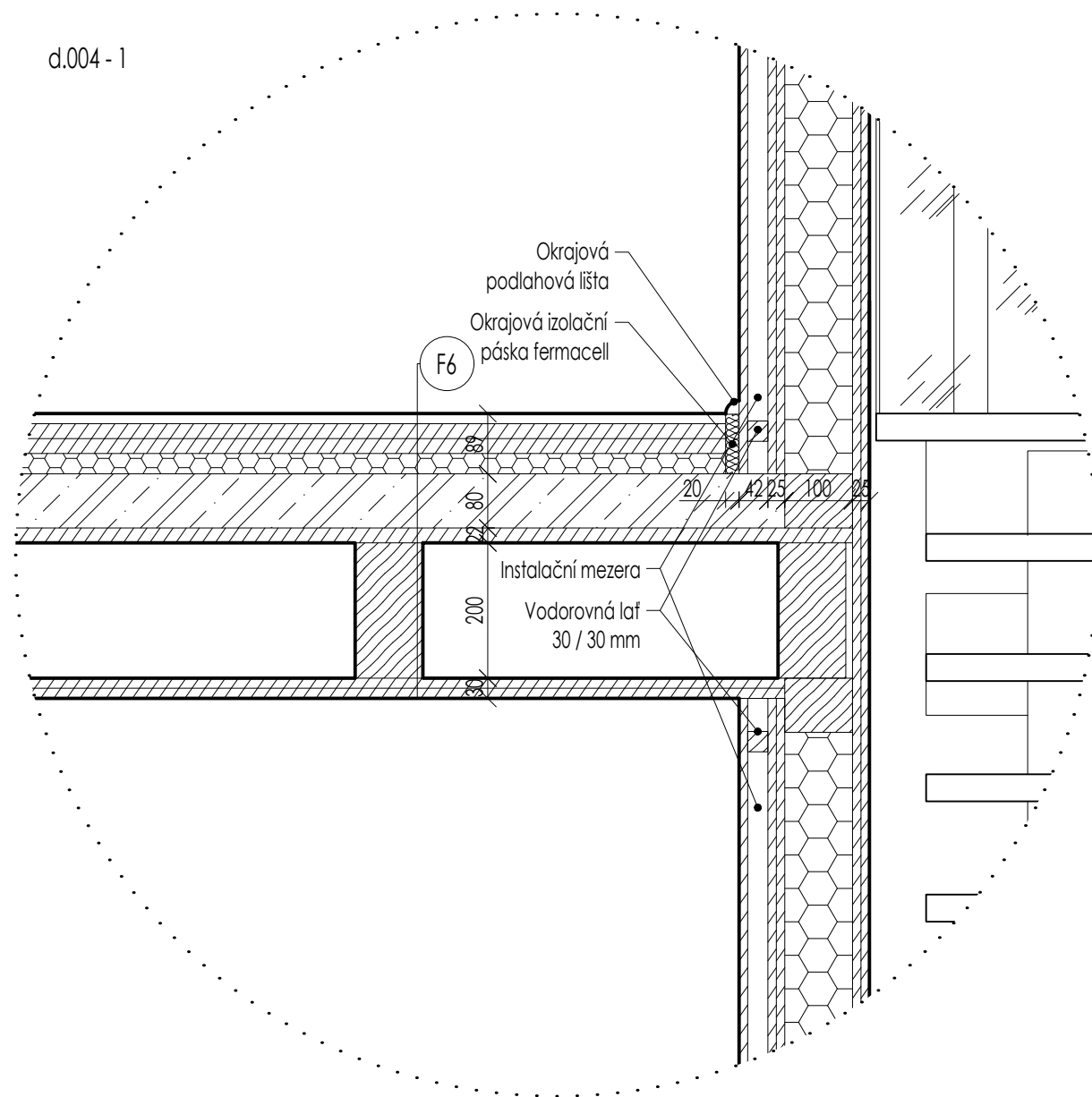
NÁZEV PŘÍLOHY:

D.1.1.2.d DETAILY KONSTRUKCÍ

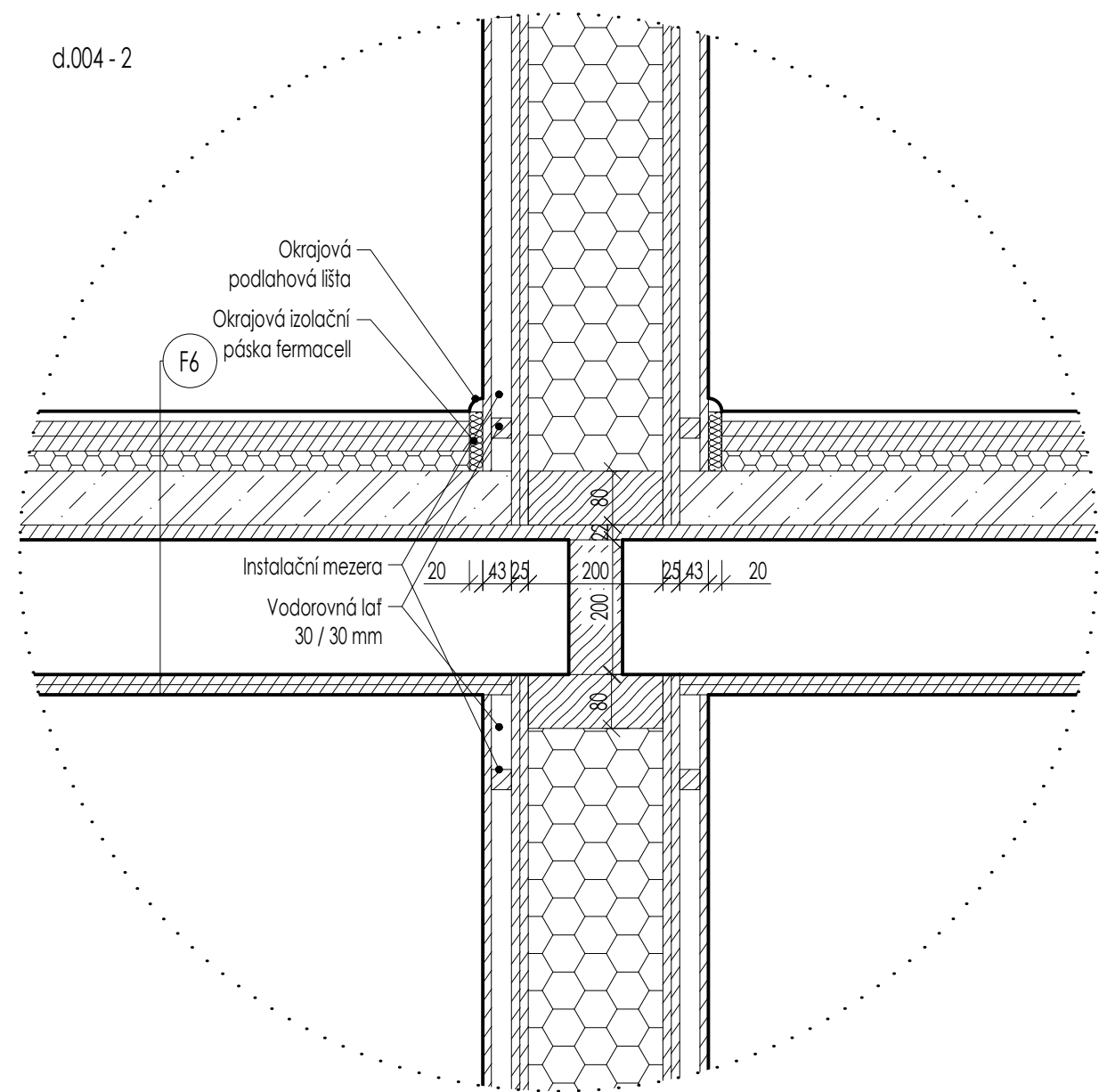
NÁZEV DETAILU:

d.003 ATIKA

d.004 - 1



d.004 - 2



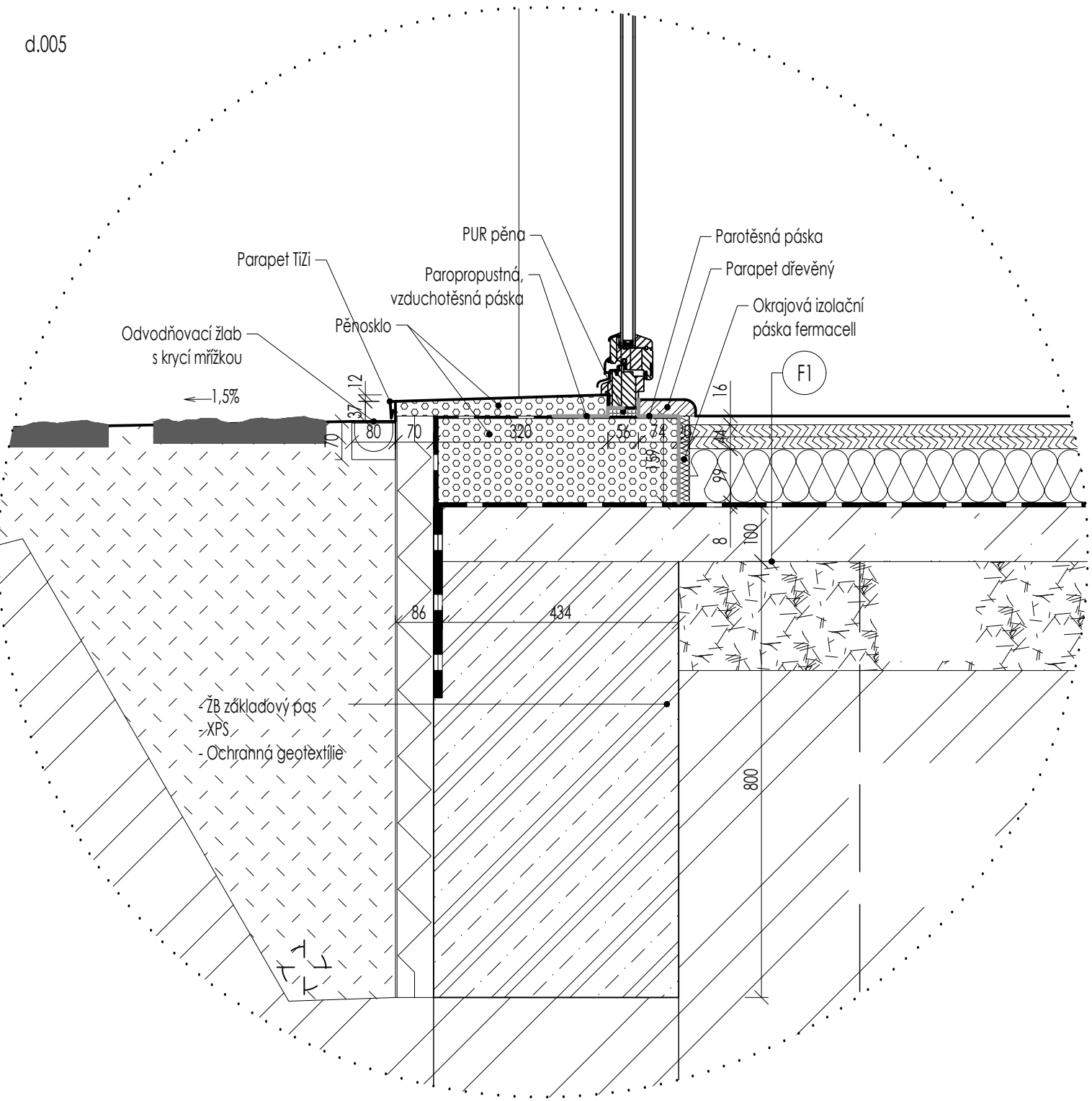
NÁZEV PŘÍLOHY:

D.1.1.2.d DETAILY KONSTRUKCÍ

NÁZEV DETAILU:

d.004 SPOJ SVISLÁ - VODOROVNÁ KCE.

d.005



NÁZEV PŘÍLOHY:

D.1.1.2.d DETAILY KONSTRUKCÍ

NÁZEV DETAILU:

d.005 PŘECHOD NA TERASU (1.PP)